

## По вопросам продаж и поддержки обращайтесь:

Архангельск (8182)63-90-72  
 Астана +7(7172)727-132  
 Астрахань (8512)99-46-04  
 Барнаул (3852)73-04-60  
 Белгород (4722)40-23-64  
 Брянск (4832)59-03-52  
 Владивосток (423)249-28-31  
 Волгоград (844)278-03-48  
 Вологда (8172)26-41-59  
 Воронеж (473)204-51-73  
 Екатеринбург (343)384-55-89  
 Иваново (4932)77-34-06  
 Ижевск (3412)26-03-58  
 Казань (843)206-01-48

Калининград (4012)72-03-81  
 Калуга (4842)92-23-67  
 Кемерово (3842)65-04-62  
 Киров (8332)68-02-04  
 Краснодар (861)203-40-90  
 Красноярск (391)204-63-61  
 Курск (4712)77-13-04  
 Липецк (4742)52-20-81  
 Магнитогорск (3519)55-03-13  
 Москва (495)268-04-70  
 Мурманск (8152)59-64-93  
 Набережные Челны (8552)20-53-41  
 Нижний Новгород (831)429-08-12  
 Новокузнецк (3843)20-46-81

Новосибирск (383)227-86-73  
 Омск (3812)21-46-40  
 Орел (4862)44-53-42  
 Оренбург (3532)37-68-04  
 Пенза (8412)22-31-16  
 Пермь (342)205-81-47  
 Ростов-на-Дону (863)308-18-15  
 Рязань (4912)46-61-64  
 Самара (846)206-03-16  
 Санкт-Петербург (812)309-46-40  
 Саратов (845)249-38-78  
 Севастополь (8692)22-31-93  
 Симферополь (3652)67-13-56  
 Смоленск (4812)29-41-54

Сочи (862)225-72-31  
 Ставрополь (8652)20-65-13  
 Сургут (3462)77-98-35  
 Тверь (4822)63-31-35  
 Томск (3822)98-41-53  
 Тула (4872)74-02-29  
 Тюмень (3452)66-21-18  
 Ульяновск (8422)24-23-59  
 Уфа (347)229-48-12  
 Хабаровск (4212)92-98-04  
 Челябинск (351)202-03-61  
 Череповец (8202)49-02-64  
 Ярославль (4852)69-52-93

Эл. почта: [zrt@nt-rt.ru](mailto:zrt@nt-rt.ru) || Сайт: <http://zeta.nt-rt.ru>

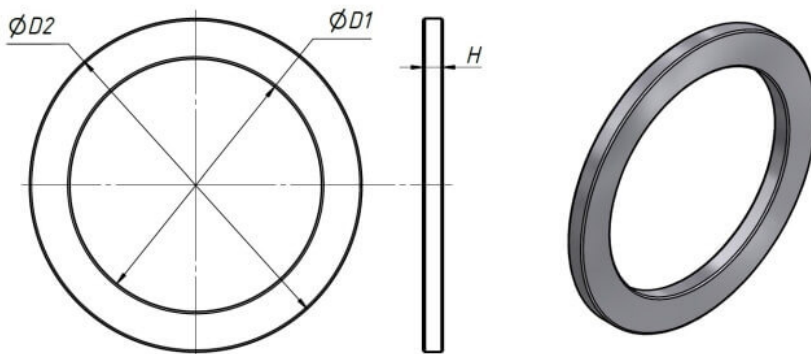
Прокладки резиновые ПР предназначены для уплотнения и герметизации неподвижных резьбовых соединений трубопроводов и арматуры, промышленного и сантехнического оборудования в местах стыков труб и узлов (кранов, фланцев, фитингов и т.д.).

Прокладки ПР изготавливаются из **МБС резины**. Обладают повышенной гибкостью и маслобензостойкостью.

Рекомендованы к применению в пищевой, топливной, машиностроительной промышленности, а также в быту.

### Технические характеристики

Климатическое исполнение	У2
Материал изготовления	масло-бензостойкая резиновая смесь В-14 на основе бутадиен-нитрильного каучука с твёрдостью 75-80 по Шору А
Диапазон рабочих температур	-40 до +100 гр. С°



Размеры

Прокладки из резины					
Артикул	Наименование прокладки	Внутренний диаметр D1, мм	Наружный диаметр D2, мм	Толщина прокладки Н, мм	Количество в упаковке
zeta33451	ПР 12	12	18	2	100
zeta33452	ПР 13,3	13,3	19,3	2	100
zeta33453	ПР 14	14	20	2	100
zeta33454	ПР 16	16	22	2	100
zeta33455	ПР 16,8	16,8	22,8	2	100
zeta33456	ПР 18,6	18,6	24,6	2	100
zeta33457	ПР 20,4	20,4	27,4	2	100
zeta33458	ПР 21,2	21,2	28,2	2	100
zeta33459	ПР 22,5	22,5	29,5	2	100
zeta33460	ПР 24	24	31	2	100
zeta33461	ПР 25	25	33	2	100
zeta33462	ПР 26,6	26,6	34,6	2	100
zeta33463	ПР 28,3	28,3	36,3	2	100
zeta33464	ПР 30	30	38	2	100
zeta33465	ПР 32	32	40	2	100
zeta33466	ПР 33	33	41	2	100
zeta33467	ПР 34,1	34,1	42,1	2	100
zeta33468	ПР 36	36	44	2	100
zeta33469	ПР 37	37	45	2	100
zeta33470	ПР 40	40	50	3	100
zeta33471	ПР 42	42	52	3	100
zeta33472	ПР 48	48	58	3	100
zeta33473	ПР 50	50	60	3	100
zeta33474	ПР 54	54	64	3	100
zeta33475	ПР 60	60	72	3	100
zeta33476	ПР 63	63	75	3	100
zeta33477	ПР 72	72	84	3	100
zeta33478	ПР 75,2	75,2	87,2	3	100
zeta33479	ПР 80	80	94	3	100
zeta33480	ПР 88	88	104	3	100
zeta33481	ПР 100,5	100,5	116,5	3	100

**Прокладки силиконовые ПС** предназначены для герметизации неподвижных разъёмных соединений промышленного и энергетического оборудования. Широко используются для уплотнений резьбовых соединений запорной арматуры (в том числе чувствительных к давлению).

Широко используются в машиностроении и автомобилестроении, производстве двигателей и насосов, сантехнике и электротехнике, пищевой и медицинской промышленности.

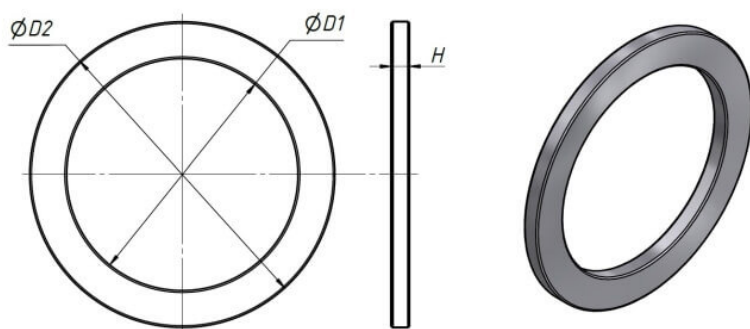
Также, применяются в качестве изоляционных прокладок от воздействия влаги, пыли, тепла в быстросъёмных соединениях.

### Технические характеристики

Климатическое исполнение УХЛ 1,5

Материал изготовления термостойкая силиконовая резиновая смесь ИРП 1338 на основе синтетического каучука с твёрдостью 75-80 по Шору А

Диапазон рабочих температур -60 до +150 гр С°



Размеры

Прокладки из силикона					
Артикул	Наименование прокладки	Внутренний диаметр D1, мм	Наружный диаметр D2, мм	Толщина прокладки H, мм	Количество в упаковке
zeta33482	ПС 12	12	18	2	100
zeta33483	ПС 13,3	13,3	19,3	2	100
zeta33484	ПС 14	14	20	2	100
zeta33485	ПС 16	16	22	2	100
zeta33486	ПС 16,8	16,8	22,8	2	100
zeta33487	ПС 18,6	18,6	24,6	2	100
zeta33488	ПС 20,4	20,4	27,4	2	100
zeta33489	ПС 21,2	21,2	28,2	2	100
zeta33490	ПС 22,5	22,5	29,5	2	100
zeta33491	ПС 24	24	31	2	100
zeta33492	ПС 25	25	33	2	100
zeta33493	ПС 26,6	26,6	34,6	2	100
zeta33494	ПС 28,3	28,3	36,3	2	100
zeta33495	ПС 30	30	38	2	100
zeta33496	ПС 32	32	40	2	100
zeta33497	ПС 33	33	41	2	100
zeta33498	ПС 34,1	34,1	42,1	2	100

zeta33499	ПС 36	36	44	2	100
zeta33500	ПС 37	37	45	2	100
zeta33501	ПС 40	40	50	3	100
zeta33502	ПС 42	42	52	3	100
zeta33503	ПС 48	48	58	3	100
zeta33504	ПС 50	50	60	3	100
zeta33505	ПС 54	54	64	3	100
zeta33506	ПС 60	60	72	3	100
zeta33507	ПС 63	63	75	3	100
zeta33508	ПС 72	72	84	3	100
zeta33509	ПС 75,2	75,2	87,2	3	100
zeta33510	ПС 80	80	94	3	100
zeta33511	ПС 88	88	104	3	100
zeta33543	ПС 100,5	100,5	116,5	3	100

**Прокладки фторопластовые ПФ (фторопласт-4/ф-4)** предназначены для герметизации неподвижных разъёмных соединений промышленного и энергетического оборудования, надёжных и долговечных межфитинговых и межфланцевых соединений и уплотнений.

Используются на соединениях выступ-впадина с повышенным давлением в атомной, авиационной, космической и нефтегазовой отрасли. В машиностроении и автомобилестроении, производстве двигателей и насосов, сантехнике и электротехнике, пищевой и медицинской промышленности.

Рекомендованы к применению в агрессивной среде с повышенным температурным диапазоном. Устойчивы к старению и истиранию в процессе эксплуатации (долговечны).

#### *Технические характеристики*

Химическая стойкость	стойко ко всем минеральным и органическим кислотам, щелочам, органическим растворителям, окислителям и другим агрессивным средам
Климатическое исполнение	В1
Материал изготовления	фторопласт ф4
Диапазон рабочих температур	-250 до +250 гр. С°

#### **Прокладки из фторопласта Ф4**

Артикул	Наименование прокладки	Внутренний диаметр D1, мм	Наружный диаметр D2, мм	Толщина прокладки Н, мм	Количество в упаковке
zeta33512	ПФ 12	12	18	1,5	100
zeta33513	ПФ 13,3	13,3	19,3	1,5	100
zeta33514	ПФ 14	14	20	1,5	100

zeta33515	ПФ 16	16	22	1,5	100
zeta33516	ПФ 16,8	16,8	22,8	1,5	100
zeta33517	ПФ 18,6	18,6	24,6	1,5	100
zeta33518	ПФ 20,4	20,4	27,4	1,5	100
zeta33519	ПФ 21,2	21,2	28,2	1,5	100
zeta33520	ПФ 22,5	22,5	29,5	1,5	100
zeta33521	ПФ 24	24	31	1,5	100
zeta33522	ПФ 25	25	33	1,5	100
zeta33523	ПФ 26,6	26,6	34,6	1,5	100
zeta33524	ПФ 28,3	28,3	36,3	1,5	100
zeta33525	ПФ 30	30	38	1,5	100
zeta33526	ПФ 32	32	40	1,5	100
zeta33527	ПФ 33	33	41	1,5	100
zeta33528	ПФ 34,1	34,1	42,1	1,5	100
zeta33529	ПФ 36	36	44	1,5	100
zeta33530	ПФ 37	37	45	1,5	100
zeta33531	ПФ 40	40	50	2	100
zeta33532	ПФ 42	42	52	2	100
zeta33533	ПФ 48	48	58	2	100
zeta33534	ПФ 50	50	60	2	100
zeta33535	ПФ 54	54	64	2	100
zeta33536	ПФ 60	60	72	2	100
zeta33537	ПФ 63	63	75	2	100
zeta33538	ПФ 72	72	84	2	100
zeta33539	ПФ 75,2	75,2	87,2	2	100
zeta33540	ПФ 80	80	94	2	100
zeta33541	ПФ 88	88	104	2	100
zeta33542	ПФ 100,5	100,5	116,5	2	100

**По вопросам продаж и поддержки обращайтесь:**

Архангельск (8182)63-90-72  
Астана +7(7172)727-132  
Астрахань (8512)99-46-04  
Барнаул (3852)73-04-60  
Белгород (4722)40-23-64  
Брянск (4832)59-03-52  
Владивосток (423)249-28-31  
Волгоград (844)278-03-48  
Вологда (8172)26-41-59  
Воронеж (473)204-51-73  
Екатеринбург (343)384-55-89  
Иваново (4932)77-34-06  
Ижевск (3412)26-03-58  
Казань (843)206-01-48

Калининград (4012)72-03-81  
Калуга (4842)92-23-67  
Кемерово (3842)65-04-62  
Киров (8332)68-02-04  
Краснодар (861)203-40-90  
Красноярск (391)204-63-61  
Курск (4712)77-13-04  
Липецк (4742)52-20-81  
Магнитогорск (3519)55-03-13  
Москва (495)268-04-70  
Мурманск (8152)59-64-93  
Набережные Челны (8552)20-53-41  
Нижегород (831)429-08-12  
Новокузнецк (3843)20-46-81

Новосибирск (383)227-86-73  
Омск (3812)21-46-40  
Орел (4862)44-53-42  
Оренбург (3532)37-68-04  
Пенза (8412)22-31-16  
Пермь (342)205-81-47  
Ростов-на-Дону (863)308-18-15  
Рязань (4912)46-61-64  
Самара (846)206-03-16  
Санкт-Петербург (812)309-46-40  
Саратов (845)249-38-78  
Севастополь (8692)22-31-93  
Симферополь (3652)67-13-56  
Смоленск (4812)29-41-54

Сочи (862)225-72-31  
Ставрополь (8652)20-65-13  
Сургут (3462)77-98-35  
Тверь (4822)63-31-35  
Томск (3822)98-41-53  
Тула (4872)74-02-29  
Тюмень (3452)66-21-18  
Ульяновск (8422)24-23-59  
Уфа (347)229-48-12  
Хабаровск (4212)92-98-04  
Челябинск (351)202-03-61  
Череповец (8202)49-02-64  
Ярославль (4852)69-52-93