

## По вопросам продаж и поддержки обращайтесь:

Архангельск (8182)63-90-72  
 Астана +7(7172)727-132  
 Астрахань (8512)99-46-04  
 Барнаул (3852)73-04-60  
 Белгород (4722)40-23-64  
 Брянск (4832)59-03-52  
 Владивосток (423)249-28-31  
 Волгоград (844)278-03-48  
 Вологда (8172)26-41-59  
 Воронеж (473)204-51-73  
 Екатеринбург (343)384-55-89  
 Иваново (4932)77-34-06  
 Ижевск (3412)26-03-58  
 Казань (843)206-01-48

Калининград (4012)72-03-81  
 Калуга (4842)92-23-67  
 Кемерово (3842)65-04-62  
 Киров (8332)68-02-04  
 Краснодар (861)203-40-90  
 Красноярск (391)204-63-61  
 Курск (4712)77-13-04  
 Липецк (4742)52-20-81  
 Магнитогорск (3519)55-03-13  
 Москва (495)268-04-70  
 Мурманск (8152)59-64-93  
 Набережные Челны (8552)20-53-41  
 Нижний Новгород (831)429-08-12  
 Новокузнецк (3843)20-46-81

Новосибирск (383)227-86-73  
 Омск (3812)21-46-40  
 Орел (4862)44-53-42  
 Оренбург (3532)37-68-04  
 Пенза (8412)22-31-16  
 Пермь (342)205-81-47  
 Ростов-на-Дону (863)308-18-15  
 Рязань (4912)46-61-64  
 Самара (846)206-03-16  
 Санкт-Петербург (812)309-46-40  
 Саратов (845)249-38-78  
 Севастополь (8692)22-31-93  
 Симферополь (3652)67-13-56  
 Смоленск (4812)29-41-54

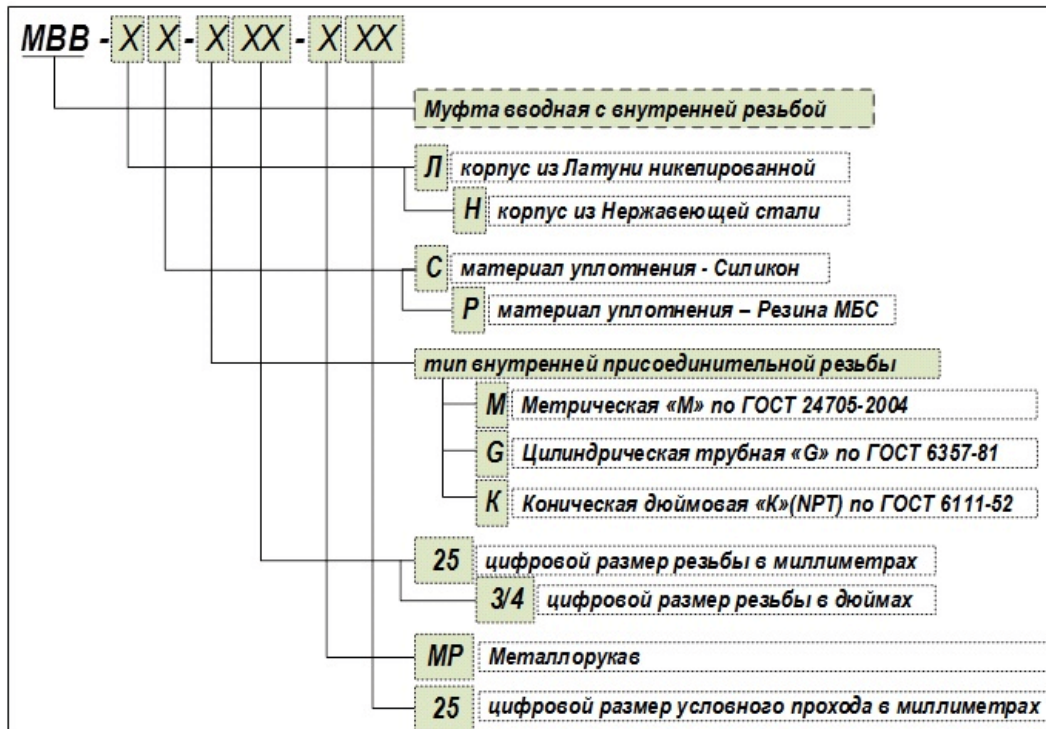
Сочи (862)225-72-31  
 Ставрополь (8652)20-65-13  
 Сургут (3462)77-98-35  
 Тверь (4822)63-31-35  
 Томск (3822)98-41-53  
 Тула (4872)74-02-29  
 Тюмень (3452)66-21-18  
 Ульяновск (8422)24-23-59  
 Уфа (347)229-48-12  
 Хабаровск (4212)92-98-04  
 Челябинск (351)202-03-61  
 Череповец (8202)49-02-64  
 Ярославль (4852)69-52-93

Эл. почта: [zrt@nt-rt.ru](mailto:zrt@nt-rt.ru) || Сайт: <http://zeta.nt-rt.ru>

**Муфты вводные с внутренней присоединительной резьбой МВВ** изготавливаемые из никелированной латуни, предназначены для ввода кабеля проложенного в металлорукаве при подключении к оболочке электрооборудования.

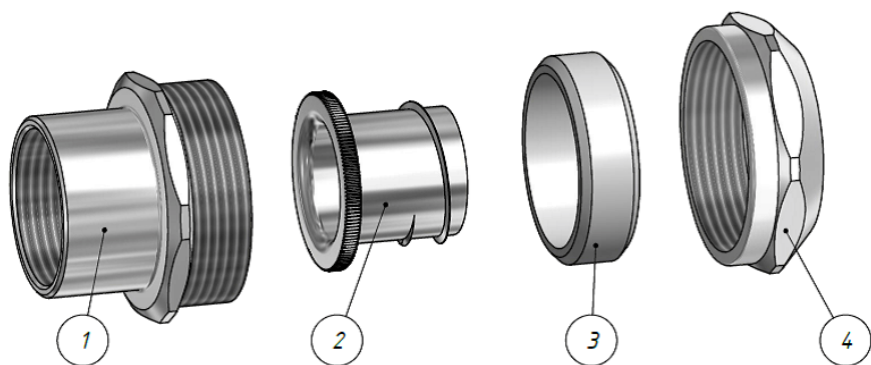
Муфты обладают повышенной степенью защиты - **IP 67** и изготавливаются с двумя видами уплотнений: силикон или резины МБС (на выбор заказчика). Муфты МВВ могут, производятся с тремя типами наружной присоединительной резьбы на выбор: метрическая «М», цилиндрическая трубная «G», коническая дюймовая «K» (NPT) по ГОСТ.

Устойчивы к фенолам, спиртам, фреонам, антифризам, растворам солей., перекиси водорода, озона. Возможна эксплуатация в солёной морской и пресной воде.



## Технические характеристики

Климатическое исполнение	УХЛ 1,5
Степень защиты	IP 67
Материал изготовления муфты	Никелированная латунь
Материал уплотнения	Резина МБС или силикон
Температура эксплуатации	От -40 °С до 100 °С с уплотнением из резины МБС От -60 °С до +150 °С с уплотнением из силикона
Изготавливается по	ТУ 27.90.11-023-99856433-2017



### Состав комплекта:

1. Корпус
2. Оконцеватель металлорукава
3. Уплотнитель металлорукава
4. Накидная гайка

### Размеры

Артикул	Наименование	Размер и тип резьбы, D1	Условный проход металлорукава, мм	Внутренний диаметр металлорукава, Dмр	Размер под ключ S1/S2	длина резьбы Lр/Общая длина	Масса, гр
zeta45248	МВВ-ЛР-М12-МР10	M12x1,5	10	9,6	23/24	12/31,2	37,0
zeta45252	МВВ-ЛР-М12-МР12 ЗЭТА	M12x1,5	12	11,2	25/27	12/31,5	44,2
zeta45256	МВВ-ЛР-М16-МР10 ЗЭТА	M16x1,5	10	9,6	24/24	12/31,3	41,0
zeta45260	МВВ-ЛР-М16-МР12 ЗЭТА	M16x1,5	12	11,2	25/27	12/31,3	44,6
zeta45264	МВВ-ЛР-М16-МР15 ЗЭТА	M16x1,5	15	14,7	27/30	12/32,5	52,7
zeta45268	МВВ-ЛР-М20-МР15 ЗЭТА	M20x1,5	15	14,7	27/30	13/33,5	55,0
zeta45272	МВВ-ЛР-М20-МР18 ЗЭТА	M20x1,5	18	16,9	30/32	13/33,8	63,0
zeta45276	МВВ-ЛР-М20-МР20 ЗЭТА	M20x1,5	20	19,1	35/36	13/35,7	72,0
zeta45280	МВВ-ЛР-М20-МР22 ЗЭТА	M20x1,5	22	20,7	35/36	13/34,2	73,6
zeta45284	МВВ-ЛР-М25-МР20 ЗЭТА	M25x1,5	20	19,1	35/36	15/37,8	75,1
zeta45288	МВВ-ЛР-М25-МР22 ЗЭТА	M25x1,5	22	20,7	35/36	15/37,1	78,9
zeta45292	МВВ-ЛР-М25-МР25 ЗЭТА	M25x1,5	25	24	40/43	15/37,6	103,0
zeta45296	МВВ-ЛР-М32-МР25 ЗЭТА	M32x1,5	25	24	40/43	16/38,5	112,0
zeta45300	МВВ-ЛР-М32-МР32 ЗЭТА	M32x1,5	32	30,8	50/52	16/42	157,5
zeta45304	МВВ-ЛР-М32-МР35 ЗЭТА	M32x1,5	35	33,5	52/55	16/42	150
zeta45308	МВВ-ЛР-М40-МР32 ЗЭТА	M40x1,5	32	30,8	50/52	16/42	155
zeta45312	МВВ-ЛР-М40-МР35 ЗЭТА	M40x1,5	35	33,5	52/55	16/42	152,5
zeta45316	МВВ-ЛР-М40-МР38 ЗЭТА	M40x1,5	38	36,6	57/Φ58,3	16/43,8	189,2
zeta45320	МВВ-ЛР-М40-МР40 ЗЭТА	M40x1,5	40	38,5	57/Φ60,3	16/42,5	188
zeta45324	МВВ-ЛР-М50-МР38 ЗЭТА	M50x1,5	38	36,6	57/Φ58,3	18/45,8	194,1
zeta45328	МВВ-ЛР-М50-МР40 ЗЭТА	M50x1,5	40	38,5	57/Φ60,3	18/45,5	191

zeta45332	MBB-ЛП-M50-MP50 ЗЭТА	M50x1,5	50	48	68/Φ72,55	18/48,7	265,4
zeta45336	MBB-ЛП-G3/8-MP10 ЗЭТА	G3/8	10	9,6	24/24	12/31,2	40,6
zeta45340	MBB-ЛП-G3/8-MP12 ЗЭТА	G3/8	12	11,2	25/27	12/31,3	44,2
zeta45344	MBB-ЛП-G3/8-MP15 ЗЭТА	G3/8	15	14,7	27/30	12/32,3	52,3
zeta45348	MBB-ЛП-G1/2-MP15 ЗЭТА	G1/2	15	14,7	27/30	13/33,5	56,2
zeta45352	MBB-ЛП-G1/2-MP18 ЗЭТА	G1/2	18	16,9	30/32	13/33,5	64,4
zeta45356	MBB-ЛП-G1/2-MP20 ЗЭТА	G1/2	20	19,1	35/36	13/35,7	72,8
zeta45360	MBB-ЛП-G1/2-MP22 ЗЭТА	G1/2	22	20,7	35/36	13/34,2	74,8
zeta45364	MBB-ЛП-G3/4-MP20 ЗЭТА	G3/4	20	19,1	35/36	15/37,7	78
zeta45368	MBB-ЛП-G3/4-MP22 ЗЭТА	G3/4	22	20,7	35/36	15/37,2	82,5
zeta45372	MBB-ЛП-G3/4-MP25 ЗЭТА	G3/4	25	24	40/43	15/37,2	106
zeta45376	MBB-ЛП-G1-MP25 ЗЭТА	G1	25	24	40/43	16/39,3	115
zeta45380	MBB-ЛП-G1-MP32 ЗЭТА	G1	32	30,8	50/52	16/42	164,8
zeta45384	MBB-ЛП-G1-MP35 ЗЭТА	G1	35	33,5	52/55	16/42,5	153,7
zeta45388	MBB-ЛП-G1 1/4-MP32 ЗЭТА	G1 1/4	32	30,8	50/52	16/42	175
zeta45392	MBB-ЛП-G1 1/4-MP35 ЗЭТА	G1 1/4	35	33,5	52/55	16/42	164
zeta45396	MBB-ЛП-G1 1/4-MP38 ЗЭТА	G1 1/4	38	36,6	57/Φ58,3	16/43,8	198
zeta45400	MBB-ЛП-G1 1/4-MP40 ЗЭТА	G1 1/4	40	38,5	57/Φ60,37	16/43	197
zeta45404	MBB-ЛП-G1 1/2-MP38 ЗЭТА	G1 1/2	38	36,6	57/Φ58,3	18/46,4	212
zeta45408	MBB-ЛП-G1 1/2-MP40 ЗЭТА	G1 1/2	40	38,5	57/Φ60,37	18/45	205
zeta45412	MBB-ЛП-G1 1/2-MP50 ЗЭТА	G1 1/2	50	48	68/Φ72,55	18/48,7	283,3
zeta45416	MBB-ЛП-K3/8-MP10 ЗЭТА	K3/8	10	9,6	24/24	16,5/35,7	46,8
zeta45420	MBB-ЛП-K3/8-MP12 ЗЭТА	K3/8	12	11,2	25/27	16,5/35,7	50,4
zeta45424	MBB-ЛП-K3/8-MP15 ЗЭТА	K3/8	15	14,7	27/30	16,5/35,7	58,5
zeta45428	MBB-ЛП-K1/2-MP15 ЗЭТА	K1/2	15	14,7	27/30	21/41,5	69,3
zeta45432	MBB-ЛП-K1/2-MP18 ЗЭТА	K1/2	18	16,9	30/32	21/41,5	77,5
zeta45436	MBB-ЛП-K1/2-MP20 ЗЭТА	K1/2	20	19,1	35/36	21/43,7	86,4
zeta45440	MBB-ЛП-K1/2-MP22 ЗЭТА	K1/2	22	20,7	35/36	21/42,2	88,4
zeta45444	MBB-ЛП-K3/4-MP20 ЗЭТА	K3/4	20	19,1	35/36	21,5/43,7	92,9
zeta45448	MBB-ЛП-K3/4-MP22 ЗЭТА	K3/4	22	20,7	35/36	21,5/43,7	97,6
zeta45452	MBB-ЛП-K3/4-MP25 ЗЭТА	K3/4	25	24	40/43	21,5/43,7	120,6
zeta45456	MBB-ЛП-K1-MP25 ЗЭТА	K1	25	24	40/43	26,5/49,8	144,5
zeta45460	MBB-ЛП-K1-MP32 ЗЭТА	K1	32	30,8	50/52	26,5/52,5	203,4
zeta45464	MBB-ЛП-K1-MP35 ЗЭТА	K1	35	33,5	52/55	26,5/53	183,1
zeta45468	MBB-ЛП-K1 1/4-MP32 ЗЭТА	K1 1/4	32	30,8	50/52	27/53	218
zeta45472	MBB-ЛП-K1 1/4-MP35 ЗЭТА	K1 1/4	35	33,5	52/55	27/53	208
zeta45476	MBB-ЛП-K1 1/4-MP38 ЗЭТА	K1 1/4	38	36,6	57/Φ58,3	27/54,8	242,7
zeta45480	MBB-ЛП-K1 1/4-MP40 ЗЭТА	K1 1/4	40	38,5	57/Φ60,37	27/54	241,7
zeta45484	MBB-ЛП-K1 1/2-MP38 ЗЭТА	K1 1/2	38	36,6	57/Φ58,3	27,5/55,6	258,3
zeta45488	MBB-ЛП-K1 1/2-MP40 ЗЭТА	K1 1/2	40	38,5	57/Φ60,37	27,5/54,5	251,3
zeta45492	MBB-ЛП-K1 1/2-MP50 ЗЭТА	K1 1/2	50	48	68/Φ72,55	27,5/58,2	330,6
zeta45249	MBB-ЛЦ-M12-MP10 ЗЭТА	M12x1,5	10	9,6	23/24	12/31,2	37
zeta45253	MBB-ЛЦ-M12-MP12 ЗЭТА	M12x1,5	12	11,2	25/27	12/31,5	44,2
zeta45257	MBB-ЛЦ-M16-MP10 ЗЭТА	M16x1,5	10	9,6	24/24	12/31,3	41
zeta45261	MBB-ЛЦ-M16-MP12 ЗЭТА	M16x1,5	12	11,2	25/27	12/31,3	44,6
zeta45265	MBB-ЛЦ-M16-MP15 ЗЭТА	M16x1,5	15	14,7	27/30	12/32,5	52,7
zeta45269	MBB-ЛЦ-M20-MP15 ЗЭТА	M20x1,5	15	14,7	27/30	13/33,5	55
zeta45273	MBB-ЛЦ-M20-MP18 ЗЭТА	M20x1,5	18	16,9	30/32	13/33,8	63
zeta45277	MBB-ЛЦ-M20-MP20 ЗЭТА	M20x1,5	20	19,1	35/36	13/35,7	72
zeta45281	MBB-ЛЦ-M20-MP22 ЗЭТА	M20x1,5	22	20,7	35/36	13/34,2	73,6
zeta45285	MBB-ЛЦ-M25-MP20 ЗЭТА	M25x1,5	20	19,1	35/36	15/37,8	75,1
zeta45289	MBB-ЛЦ-M25-MP22 ЗЭТА	M25x1,5	22	20,7	35/36	15/37,1	78,9
zeta45293	MBB-ЛЦ-M25-MP25 ЗЭТА	M25x1,5	25	24	40/43	15/37,6	103
zeta45297	MBB-ЛЦ-M32-MP25 ЗЭТА	M32x1,5	25	24	40/43	16/38,5	112
zeta45301	MBB-ЛЦ-M32-MP32 ЗЭТА	M32x1,5	32	30,8	50/52	16/42	157,5
zeta45305	MBB-ЛЦ-M32-MP35 ЗЭТА	M32x1,5	35	33,5	52/55	16/42	150
zeta45309	MBB-ЛЦ-M40-MP32 ЗЭТА	M40x1,5	32	30,8	50/52	16/42	155
zeta45313	MBB-ЛЦ-M40-MP35 ЗЭТА	M40x1,5	35	33,5	52/55	16/42	152,5
zeta45317	MBB-ЛЦ-M40-MP38 ЗЭТА	M40x1,5	38	36,6	57/Φ58,3	16/43,8	189,2
zeta45321	MBB-ЛЦ-M40-MP40 ЗЭТА	M40x1,5	40	38,5	57/Φ60,3	16/42,5	188

zeta45325	МВВ-ЛС-М50-МР38 ЗЭТА	М50x1,5	38	36,6	57/Ф58,3	18/45,8	194,1
zeta45329	МВВ-ЛС-М50-МР40 ЗЭТА	М50x1,5	40	38,5	57/Ф60,3	18/45,5	191
zeta45333	МВВ-ЛС-М50-МР50 ЗЭТА	М50x1,5	50	48	68/Ф72,55	18/48,7	265,4
zeta45337	МВВ-ЛС-Г3/8-МР10 ЗЭТА	Г3/8	10	9,6	24/24	12/31,2	40,6
zeta45341	МВВ-ЛС-Г3/8-МР12 ЗЭТА	Г3/8	12	11,2	25/27	12/31,3	44,2
zeta45345	МВВ-ЛС-Г3/8-МР15 ЗЭТА	Г3/8	15	14,7	27/30	12/32,3	52,3
zeta45349	МВВ-ЛС-Г1/2-МР15 ЗЭТА	Г1/2	15	14,7	27/30	13/33,5	56,2
zeta45353	МВВ-ЛС-Г1/2-МР18 ЗЭТА	Г1/2	18	16,9	30/32	13/33,5	64,4
zeta45357	МВВ-ЛС-Г1/2-МР20 ЗЭТА	Г1/2	20	19,1	35/36	12/35,7	72,8
zeta45361	МВВ-ЛС-Г1/2-МР22 ЗЭТА	Г1/2	22	20,7	35/36	13/34,2	74,8
zeta45365	МВВ-ЛС-Г3/4-МР20 ЗЭТА	Г3/4	20	19,1	35/36	15/37,7	78
zeta45369	МВВ-ЛС-Г3/4-МР22 ЗЭТА	Г3/4	22	20,7	35/36	15/37,2	82,5
zeta45373	МВВ-ЛС-Г3/4-МР25 ЗЭТА	Г3/4	25	24	40/43	15/37,2	106
zeta45377	МВВ-ЛС-Г1-МР25 ЗЭТА	Г1	25	24	40/43	16/39,3	115
zeta45381	МВВ-ЛС-Г1-МР32 ЗЭТА	Г1	32	30,8	50/52	16/42	164,8
zeta45385	МВВ-ЛС-Г1-МР35 ЗЭТА	Г1	35	33,5	52/55	16/42,5	153,7
zeta45389	МВВ-ЛС-Г1 1/4-МР32 ЗЭТА	Г1 1/4	32	30,8	50/52	16/42	175
zeta45393	МВВ-ЛС-Г1 1/4-МР35 ЗЭТА	Г1 1/4	35	33,5	52/55	16/42	164
zeta45397	МВВ-ЛС-Г1 1/4-МР38 ЗЭТА	Г1 1/4	38	36,6	57/Ф58,3	16/43,8	198
zeta45401	МВВ-ЛС-Г1 1/4-МР40 ЗЭТА	Г1 1/4	40	38,5	57/Ф60,37	16/43	197
zeta45405	МВВ-ЛС-Г1 1/2-МР38 ЗЭТА	Г1 1/2	38	36,6	57/Ф58,3	18/46,4	212
zeta45409	МВВ-ЛС-Г1 1/2-МР40 ЗЭТА	Г1 1/2	40	38,5	57/Ф60,37	18/45	205
zeta45413	МВВ-ЛС-Г1 1/2-МР50 ЗЭТА	Г1 1/2	50	48	68/Ф72,55	18/48,7	283,3
zeta45417	МВВ-ЛС-К3/8-МР10 ЗЭТА	К3/8	10	9,6	24/24	16,5/35,7	46,8
zeta45421	МВВ-ЛС-К3/8-МР12 ЗЭТА	К3/8	12	11,2	25/27	16,5/35,7	50,4
zeta45425	МВВ-ЛС-К3/8-МР15 ЗЭТА	К3/8	15	14,7	27/30	16,5/35,7	58,5
zeta45429	МВВ-ЛС-К1/2-МР15 ЗЭТА	К1/2	15	14,7	27/30	21/41,5	69,3
zeta45433	МВВ-ЛС-К1/2-МР18 ЗЭТА	К1/2	18	16,9	30/32	21/41,5	77,5
zeta45437	МВВ-ЛС-К1/2-МР20 ЗЭТА	К1/2	20	19,1	35/36	21/43,7	86,4
zeta45441	МВВ-ЛС-К1/2-МР22 ЗЭТА	К1/2	22	20,7	35/36	21/42,2	88,4
zeta45445	МВВ-ЛС-К3/4-МР20 ЗЭТА	К3/4	20	19,1	35/36	21,5/43,7	92,9
zeta45449	МВВ-ЛС-К3/4-МР22 ЗЭТА	К3/4	22	20,7	35/36	21,5/43,7	97,6
zeta45453	МВВ-ЛС-К3/4-МР25 ЗЭТА	К3/4	25	24	40/43	21,5/43,7	120,6
zeta45457	МВВ-ЛС-К1-МР25 ЗЭТА	К1	25	24	40/43	26,5/49,8	144,5
zeta45461	МВВ-ЛС-К1-МР32 ЗЭТА	К1	32	30,8	50/52	26,5/52,5	203,4
zeta45465	МВВ-ЛС-К1-МР35 ЗЭТА	К1	35	33,5	52/55	26,5/53	183,1
zeta45469	МВВ-ЛС-К1 1/4-МР32 ЗЭТА	К1 1/4	32	30,8	50/52	27/53	218
zeta45473	МВВ-ЛС-К1 1/4-МР35 ЗЭТА	К1 1/4	35	33,5	52/55	27/53	208
zeta45477	МВВ-ЛС-К1 1/4-МР38 ЗЭТА	К1 1/4	38	36,6	57/Ф58,3	27/54,8	242,7
zeta45481	МВВ-ЛС-К1 1/4-МР40 ЗЭТА	К1 1/4	40	38,5	57/Ф60,37	27/54	241,7
zeta45485	МВВ-ЛС-К1 1/2-МР38 ЗЭТА	К1 1/2	38	36,6	57/Ф58,3	27,5/55,6	258,3
zeta45489	МВВ-ЛС-К1 1/2-МР40 ЗЭТА	К1 1/2	40	38,5	57/Ф60,37	27,5/54,5	251,3
zeta45493	МВВ-ЛС-К1 1/2-МР50 ЗЭТА	К1 1/2	50	48	68/Ф72,55	27,5/58,2	330,6

**Муфты вводные с внутренней присоединительной резьбой МВВ изготавливаемые из нержавеющей стали,** предназначены для ввода кабеля проложенного в металлорукаве при подключении к оболочке электрооборудования

### Технические характеристики

Климатическое исполнение	ОМ 1,5/В 1,5
Степень защиты	IP 67
Материал изготовления муфты	Нержавеющая сталь
Материал уплотнения	Резина МБС или силикон
Температура эксплуатации	От -40 °С до 100 °С с уплотнением из резины МБС От -60 °С до +150 °С с уплотнением из силикона
Изготавливается по	ТУ 27.90.11-023-99856433-2017

Артикул	Наименование	Размер и тип резьбы, D1	Условный проход металлорукава, мм	Внутренний диаметр металлорукава, D <sub>вр</sub>	Размер под ключ S1/S2	Длина резьбы L <sub>p</sub> /Общая длина	Масса, гр
zeta45251	MBB-HC-M12-MP10	M12x1,5	10	9,6	24/24	12/31,2	37,93
zeta45254	MBB-HP-M12-MP12	M12x1,5	12	11,2	25/27	12/31,5	45,31
zeta45255	MBB-HC-M12-MP12	M12x1,5	12	11,2	25/27	12/31,5	45,31
zeta45258	MBB-HP-M16-MP10	M16x1,5	10	9,6	24/24	12/31,3	42,03
zeta45259	MBB-HC-M16-MP10	M16x1,5	10	9,6	24/24	12/31,3	42,03
zeta45262	MBB-HP-M16-MP12	M16x1,5	12	11,2	25/27	12/31,3	45,72
zeta45263	MBB-HC-M16-MP12	M16x1,5	12	11,2	25/27	12/31,3	45,72
zeta45266	MBB-HP-M16-MP15	M16x1,5	15	14,7	27/30	12/32,5	54,02
zeta45267	MBB-HC-M16-MP15	M16x1,5	15	14,7	27/30	12/32,5	54,02
zeta45270	MBB-HP-M20-MP15	M20x1,5	15	14,7	27/30	13/33,5	56,38
zeta45271	MBB-HC-M20-MP15	M20x1,5	15	14,7	27/30	13/33,5	56,38
zeta45274	MBB-HP-M20-MP18	M20x1,5	18	16,9	30/32	13/33,8	64,58
zeta45275	MBB-HC-M20-MP18	M20x1,5	18	16,9	30/32	13/33,8	64,58
zeta45278	MBB-HP-M20-MP20	M20x1,5	20	19,1	35/36	13/35,7	73,8
zeta45279	MBB-HC-M20-MP20	M20x1,5	20	19,1	35/36	13/35,7	73,8
zeta45282	MBB-HP-M20-MP22	M20x1,5	22	20,7	35/36	13/34,2	75,44
zeta45283	MBB-HC-M20-MP22	M20x1,5	22	20,7	35/36	13/34,2	75,44
zeta45286	MBB-HP-M25-MP20	M25x1,5	20	19,1	35/36	15/37,8	76,98
zeta45287	MBB-HC-M25-MP20	M25x1,5	20	19,1	35/36	15/37,8	76,98
zeta45290	MBB-HP-M25-MP22	M25x1,5	22	20,7	35/36	15/37,1	80,87
zeta45291	MBB-HC-M25-MP22	M25x1,5	22	20,7	35/36	15/37,1	80,87
zeta45294	MBB-HP-M25-MP25	M25x1,5	25	24	40/42	15/37,6	105,58
zeta45295	MBB-HC-M25-MP25	M25x1,5	25	24	40/42	15/37,6	105,58
zeta45298	MBB-HP-M32-MP25	M32x1,5	25	24	40/42	16/38,5	114,8
zeta45299	MBB-HC-M32-MP25	M32x1,5	25	24	40/42	16/38,5	114,8
zeta45302	MBB-HP-M32-MP32	M32x1,5	32	30,8	50/52	16/42	161,44
zeta45303	MBB-HC-M32-MP32	M32x1,5	32	30,8	50/52	16/42	161,44
zeta45306	MBB-HP-M32-MP35	M32x1,5	35	33,5	52/55	16/42	153,75
zeta45307	MBB-HC-M32-MP35	M32x1,5	35	33,5	52/55	16/42	153,75
zeta45310	MBB-HP-M40-MP32	M40x1,5	32	30,8	50/52	16/42	158,88
zeta45311	MBB-HC-M40-MP32	M40x1,5	32	30,8	50/52	16/42	158,88
zeta45314	MBB-HP-M40-MP35	M40x1,5	35	33,5	52/55	16/42	156,31
zeta45315	MBB-HC-M40-MP35	M40x1,5	35	33,5	52/55	16/42	156,31
zeta45318	MBB-HP-M40-MP38	M40x1,5	38	36,6	55/Φ58,3	16/43,8	193,93
zeta45319	MBB-HC-M40-MP38	M40x1,5	38	36,6	55/Φ58,3	16/43,8	193,93
zeta45322	MBB-HP-M40-MP40	M40x1,5	40	38,5	60/Φ60,3	16/42,5	192,7
zeta45323	MBB-HC-M40-MP40	M40x1,5	40	38,5	60/Φ60,3	16/42,5	192,7
zeta45326	MBB-HP-M50-MP38	M50x1,5	38	36,6	60/Φ58,3	18/45,8	198,95
zeta45327	MBB-HC-M50-MP38	M50x1,5	38	36,6	60/Φ58,3	18/45,8	198,95
zeta45330	MBB-HP-M50-MP40	M50x1,5	40	38,5	60/Φ60,3	18/45,5	195,78
zeta45331	MBB-HC-M50-MP40	M50x1,5	40	38,5	60/Φ60,3	18/45,5	195,78
zeta45334	MBB-HP-M50-MP50	M50x1,5	50	48	68/Φ72,55	18/48,7	272,04
zeta45335	MBB-HC-M50-MP50	M50x1,5	50	48	68/Φ72,55	18/48,7	272,04

zeta45338	MBB-HP-G3/8-MP10	G3/8	10	9,6	24/24	12/31,2	41,62
zeta45339	MBB-HC-G3/8-MP10	G3/8	10	9,6	24/24	12/31,2	41,62
zeta45342	MBB-HP-G3/8-MP12	G3/8	12	11,2	25/27	12/31,3	45,31
zeta45343	MBB-HC-G3/8-MP12	G3/8	12	11,2	25/27	12/31,3	45,31
zeta45346	MBB-HP-G3/8-MP15	G3/8	15	14,7	27/30	12/32,3	53,61
zeta45347	MBB-HC-G3/8-MP15	G3/8	15	14,7	27/30	12/32,3	53,61
zeta45350	MBB-HP-G1/2-MP15	G1/2	15	14,7	27/30	13/33,5	57,61
zeta45351	MBB-HC-G1/2-MP15	G1/2	15	14,7	27/30	13/33,5	57,61
zeta45354	MBB-HP-G1/2-MP18	G1/2	18	16,9	30/32	13/33,5	66,01
zeta45355	MBB-HC-G1/2-MP18	G1/2	18	16,9	30/32	13/33,5	66,01
zeta45358	MBB-HP-G1/2-MP20	G1/2	20	19,1	35/36	12/35,7	74,62
zeta45359	MBB-HC-G1/2-MP20	G1/2	20	19,1	35/36	13/35,7	74,62
zeta45362	MBB-HP-G1/2-MP22	G1/2	22	20,7	35/36	13/34,2	76,67
zeta45363	MBB-HC-G1/2-MP22	G1/2	22	20,7	35/36	13/34,2	76,67
zeta45366	MBB-HP-G3/4-MP20	G3/4	20	19,1	35/36	15/37,7	79,95
zeta45367	MBB-HC-G3/4-MP20	G3/4	20	19,1	35/36	15/37,7	79,95
zeta45370	MBB-HP-G3/4-MP22	G3/4	22	20,7	35/36	15/37,2	84,56
zeta45371	MBB-HC-G3/4-MP22	G3/4	22	20,7	35/36	15/37,2	84,56
zeta45374	MBB-HP-G3/4-MP25	G3/4	25	24	40/42	15/37,2	108,65
zeta45375	MBB-HC-G3/4-MP25	G3/4	25	24	40/42	15/37,2	108,65
zeta45378	MBB-HP-G1-MP25	G1	25	24	40/42	16/39,3	117,88
zeta45379	MBB-HC-G1-MP25	G1	25	24	40/42	16/39,3	117,88
zeta45382	MBB-HP-G1-MP32	G1	32	30,8	50/52	16/42	168,92
zeta45383	MBB-HC-G1-MP32	G1	32	30,8	50/52	16/42	168,92
zeta45386	MBB-HP-G1-MP35	G1	35	33,5	52/55	16/42,5	157,54
zeta45387	MBB-HC-G1-MP35	G1	35	33,5	52/55	16/42,5	157,54
zeta45390	MBB-HP-G1 1/4-MP32	G1 1/4	32	30,8	50/52	16/42	179,38
zeta45391	MBB-HC-G1 1/4-MP32	G1 1/4	32	30,8	50/52	16/42	179,38
zeta45394	MBB-HP-G1 1/4-MP35	G1 1/4	35	33,5	52/55	16/42	168,1
zeta45395	MBB-HC-G1 1/4-MP35	G1 1/4	35	33,5	52/55	16/42	168,1
zeta45398	MBB-HP-G1 1/4-MP38	G1 1/4	38	36,6	55/Φ58,3	16/43,8	202,95
zeta45399	MBB-HC-G1 1/4-MP38	G1 1/4	38	36,6	55/Φ58,3	16/43,8	202,95
zeta45402	MBB-HP-G1 1/4-MP40	G1 1/4	40	38,5	60/Φ60,37	16/43	201,93
zeta45403	MBB-HC-G1 1/4-MP40	G1 1/4	40	38,5	60/Φ60,37	16/43	201,93
zeta45406	MBB-HP-G1 1/2-MP38	G1 1/2	38	36,6	60/Φ58,3	18/46,4	217,3
zeta45407	MBB-HC-G1 1/2-MP38	G1 1/2	38	36,6	60/Φ58,3	18/46,4	217,3
zeta45410	MBB-HP-G1 1/2-MP40	G1 1/2	40	38,5	60/Φ60,37	18/45	210,13
zeta45411	MBB-HC-G1 1/2-MP40	G1 1/2	40	38,5	60/Φ60,37	18/45	210,13
zeta45414	MBB-HP-G1 1/2-MP50	G1 1/2	50	48	68/Φ72,55	18/48,7	290,38
zeta45415	MBB-HC-G1 1/2-MP50	G1 1/2	50	48	68/Φ72,55	18/48,7	290,38
zeta45418	MBB-HP-K3/8-MP10	K3/8	10	9,6	24/24	16,5/35,7	47,97
zeta45419	MBB-HC-K3/8-MP10	K3/8	10	9,6	24/24	16,5/35,7	47,97
zeta45422	MBB-HP-K3/8-MP12	K3/8	12	11,2	25/27	16,5/35,7	51,66
zeta45423	MBB-HC-K3/8-MP12	K3/8	12	11,2	25/27	16,5/35,7	51,66
zeta45426	MBB-HP-K3/8-MP15	K3/8	15	14,7	27/30	16,5/35,7	59,96
zeta45427	MBB-HC-K3/8-MP15	K3/8	15	14,7	27/30	16,5/35,7	59,96
zeta45430	MBB-HP-K1/2-MP15	K1/2	15	14,7	27/30	21/41,5	71,03
zeta45431	MBB-HC-K1/2-MP15	K1/2	15	14,7	27/30	21/41,5	71,03

zeta45434	MBB-HP-K1/2-MP18	K1/2	18	16,9	30/32	21/41,5	79,44
zeta45435	MBB-HC-K1/2-MP18	K1/2	18	16,9	30/32	21/41,5	79,44
zeta45438	MBB-HP-K1/2-MP20	K1/2	20	19,1	35/36	21/43,7	88,56
zeta45439	MBB-HC-K1/2-MP20	K1/2	20	19,1	35/36	21/43,7	88,56
zeta45442	MBB-HP-K1/2-MP22	K1/2	22	20,7	35/36	21/42,2	90,61
zeta45443	MBB-HC-K1/2-MP22	K1/2	22	20,7	35/36	21/42,2	90,61
zeta45446	MBB-HP-K3/4-MP20	K3/4	20	19,1	35/36	21,5/43,7	95,22
zeta45447	MBB-HC-K3/4-MP20	K3/4	20	19,1	35/36	21,5/43,7	95,22
zeta45450	MBB-HP-K3/4-MP22	K3/4	22	20,7	35/36	21,5/43,7	100,04
zeta45451	MBB-HC-K3/4-MP22	K3/4	22	20,7	35/36	21,5/43,7	100,04
zeta45454	MBB-HP-K3/4-MP25	K3/4	25	24	40/42	21,5/43,7	123,62
zeta45455	MBB-HC-K3/4-MP25	K3/4	25	24	40/42	21,5/43,7	123,62
zeta45458	MBB-HP-K1-MP25	K1	25	24	40/42	26,5/49,8	148,11
zeta45459	MBB-HC-K1-MP25	K1	25	24	40/42	26,5/49,8	148,11
zeta45462	MBB-HP-K1-MP32	K1	32	30,8	50/52	26,5/52,5	208,49
zeta45463	MBB-HC-K1-MP32	K1	32	30,8	50/52	26,5/52,5	208,49
zeta45466	MBB-HP-K1-MP35	K1	35	33,5	52/55	26,5/53	187,68
zeta45467	MBB-HC-K1-MP35	K1	35	33,5	52/55	26,5/53	187,68
zeta45470	MBB-HP-K1 1/4-MP32	K1 1/4	32	30,8	50/52	27/53	223,45
zeta45471	MBB-HC-K1 1/4-MP32	K1 1/4	32	30,8	50/52	27/53	223,45
zeta45474	MBB-HP-K1 1/4-MP35	K1 1/4	35	33,5	52/55	27/53	213,2
zeta45475	MBB-HC-K1 1/4-MP35	K1 1/4	35	33,5	52/55	27/53	213,2
zeta45478	MBB-HP-K1 1/4-MP38	K1 1/4	38	36,6	55/Φ58,3	27/54,8	248,77
zeta45479	MBB-HC-K1 1/4-MP38	K1 1/4	38	36,6	55/Φ58,3	27/54,8	248,77
zeta45482	MBB-HP-K1 1/4-MP40	K1 1/4	40	38,5	60/Φ60,37	27/54	247,74
zeta45483	MBB-HC-K1 1/4-MP40	K1 1/4	40	38,5	60/Φ60,37	27/54	247,74
zeta45486	MBB-HP-K1 1/2-MP38	K1 1/2	38	36,6	60/Φ58,3	27,5/55,6	264,76
zeta45487	MBB-HC-K1 1/2-MP38	K1 1/2	38	36,6	60/Φ58,3	27,5/55,6	264,76
zeta45490	MBB-HP-K1 1/2-MP40	K1 1/2	40	38,5	60/Φ60,37	27,5/54,5	257,58
zeta45491	MBB-HC-K1 1/2-MP40	K1 1/2	40	38,5	60/Φ60,37	27,5/54,5	257,58
zeta45494	MBB-HP-K1 1/2-MP50	K1 1/2	50	48	68/Φ72,55	27,5/58,2	338,7
zeta45495	MBB-HC-K1 1/2-MP50	K1 1/2	50	48	68/Φ72,55	27,5/58,2	338,87

### По вопросам продаж и поддержки обращайтесь:

Архангельск (8182)63-90-72  
Астана +7(7172)727-132  
Астрахань (8512)99-46-04  
Барнаул (3852)73-04-60  
Белгород (4722)40-23-64  
Брянск (4832)59-03-52  
Владивосток (423)249-28-31  
Волгоград (844)278-03-48  
Вологда (8172)26-41-59  
Воронеж (473)204-51-73  
Екатеринбург (343)384-55-89  
Иваново (4932)77-34-06  
Ижевск (3412)26-03-58  
Казань (843)206-01-48

Калининград (4012)72-03-81  
Калуга (4842)92-23-67  
Кемерово (3842)65-04-62  
Киров (8332)68-02-04  
Краснодар (861)203-40-90  
Красноярск (391)204-63-61  
Курск (4712)77-13-04  
Липецк (4742)52-20-81  
Магнитогорск (3519)55-03-13  
Москва (495)268-04-70  
Мурманск (8152)59-64-93  
Набережные Челны (8552)20-53-41  
Нижегород (831)429-08-12  
Новокузнецк (3843)20-46-81

Новосибирск (383)227-86-73  
Омск (3812)21-46-40  
Орел (4862)44-53-42  
Оренбург (3532)37-68-04  
Пенза (8412)22-31-16  
Пермь (342)205-81-47  
Ростов-на-Дону (863)308-18-15  
Рязань (4912)46-61-64  
Самара (846)206-03-16  
Санкт-Петербург (812)309-46-40  
Саратов (845)249-38-78  
Севастополь (8692)22-31-93  
Симферополь (3652)67-13-56  
Смоленск (4812)29-41-54

Сочи (862)225-72-31  
Ставрополь (8652)20-65-13  
Сургут (3462)77-98-35  
Тверь (4822)63-31-35  
Томск (3822)98-41-53  
Тула (4872)74-02-29  
Тюмень (3452)66-21-18  
Ульяновск (8422)24-23-59  
Уфа (347)229-48-12  
Хабаровск (4212)92-98-04  
Челябинск (351)202-03-61  
Череповец (8202)49-02-64  
Ярославль (4852)69-52-93