

По вопросам продаж и поддержки обращайтесь:

Архангельск (8182)63-90-72
 Астана +7(7172)727-132
 Астрахань (8512)99-46-04
 Барнаул (3852)73-04-60
 Белгород (4722)40-23-64
 Брянск (4832)59-03-52
 Владивосток (423)249-28-31
 Волгоград (844)278-03-48
 Вологда (8172)26-41-59
 Воронеж (473)204-51-73
 Екатеринбург (343)384-55-89
 Иваново (4932)77-34-06
 Ижевск (3412)26-03-58
 Казань (843)206-01-48

Калининград (4012)72-03-81
 Калуга (4842)92-23-67
 Кемерово (3842)65-04-62
 Киров (8332)68-02-04
 Краснодар (861)203-40-90
 Красноярск (391)204-63-61
 Курск (4712)77-13-04
 Липецк (4742)52-20-81
 Магнитогорск (3519)55-03-13
 Москва (495)268-04-70
 Мурманск (8152)59-64-93
 Набережные Челны (8552)20-53-41
 Нижний Новгород (831)429-08-12
 Новокузнецк (3843)20-46-81

Новосибирск (383)227-86-73
 Омск (3812)21-46-40
 Орел (4862)44-53-42
 Оренбург (3532)37-68-04
 Пенза (8412)22-31-16
 Пермь (342)205-81-47
 Ростов-на-Дону (863)308-18-15
 Рязань (4912)46-61-64
 Самара (846)206-03-16
 Санкт-Петербург (812)309-46-40
 Саратов (845)249-38-78
 Севастополь (8692)22-31-93
 Симферополь (3652)67-13-56
 Смоленск (4812)29-41-54

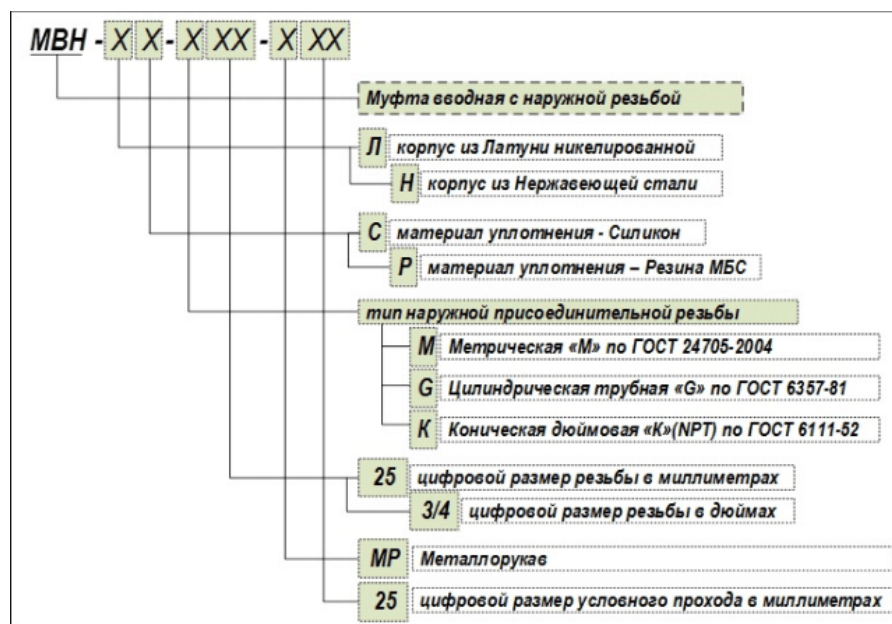
Сочи (862)225-72-31
 Ставрополь (8652)20-65-13
 Сургут (3462)77-98-35
 Тверь (4822)63-31-35
 Томск (3822)98-41-53
 Тула (4872)74-02-29
 Тюмень (3452)66-21-18
 Ульяновск (8422)24-23-59
 Уфа (347)229-48-12
 Хабаровск (4212)92-98-04
 Челябинск (351)202-03-61
 Череповец (8202)49-02-64
 Ярославль (4852)69-52-93

Эл. почта: zrt@nt-rt.ru || Сайт: <http://zeta.nt-rt.ru>

Муфты вводные с наружной присоединительной резьбой МВН изготавливаемые из никелированной латуни, предназначены для ввода кабеля проложенного в металлорукаве при подключении к оболочке электрооборудования.

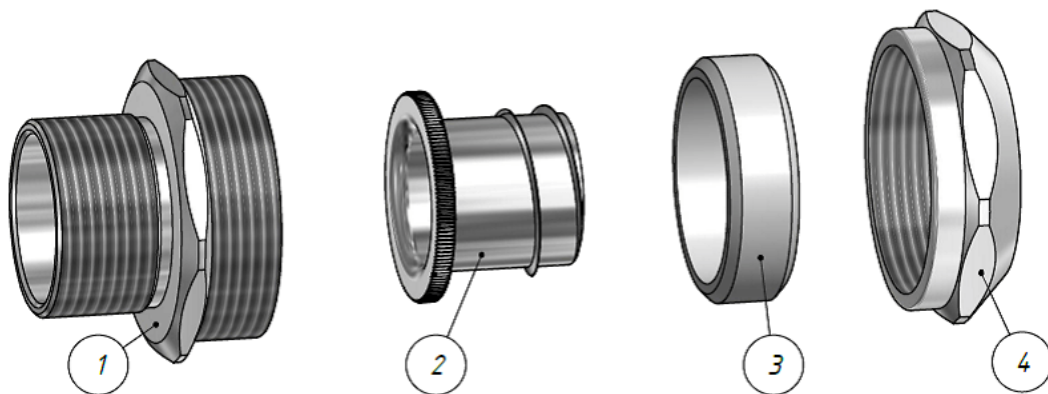
Муфты обладают повышенной степенью защиты - **IP 67** и изготавливаются с двумя разными материалами уплотнения - силикон и резина МБС (на выбор заказчика). Муфты МВН производятся с тремя типами наружной присоединительной резьбы: метрическая «М», цилиндрическая трубная «G», коническая дюймовая «K» (NPT) по ГОСТ.

Устойчивы к воздействию фенолам, спиртам, фреонам, антифризам, растворам солей., перекиси водорода, озона. Возможна эксплуатация в солёной морской и пресной воде.



Технические характеристики

Климатическое исполнение	УХЛ 1,5
Степень защиты	IP 67
Материал изготовления муфты	Никелированная латунь
Материал уплотнения	Резина МБС или силикон
Температура эксплуатации	От -40 С до +100 С с уплотнением из резины МБС От -60 С до +150 С с уплотнением из силикона
Изготавливается по	ТУ 27.90.11-023-99856433-2017



Состав конструкции вводной муфты МВН с наружной присоединительной резьбой:

1. Корпус
2. Оконцеватель металлорукава
3. Уплотнитель металлорукава
4. Накладная гайка

Размеры

Артикул	Наименование	Размер и тип резьбы, D1	Условный проход металлорукава, мм	Внутренний диаметр металлорукава, Dпр	Размер под ключ S1/S2	длина резьбы Lр/ Общая длина	Масса, гр
zeta45000	МВН-ЛР-М12-МР10 ЗЭТА	M12x1,5	10	9,6	23/24	12/31,2	37,5
zeta45004	МВН-ЛР-М12-МР12 ЗЭТА	M12x1,5	12	11,2	25/27	12/31,5	42,9
zeta45008	МВН-ЛР-М16-МР10 ЗЭТА	M16x1,5	10	9,6	24/24	12/31,3	39,4
zeta45012	МВН-ЛР-М16-МР12 ЗЭТА	M16x1,5	12	11,2	25/27	12/31,3	43,0
zeta45016	МВН-ЛР-М16-МР15 ЗЭТА	M16x1,5	15	14,7	27/30	12/32,5	51,0
zeta45020	МВН-ЛР-М20-МР15 ЗЭТА	M20x1,5	15	14,7	27/30	13/33,5	52,7
zeta45024	МВН-ЛР-М20-МР18 ЗЭТА	M20x1,5	18	16,9	30/32	13/33,8	60,9
zeta45028	МВН-ЛР-М20-МР20 ЗЭТА	M20x1,5	20	19,1	35/36	13/35,7	80,4
zeta45032	МВН-ЛР-М20-МР22 ЗЭТА	M20x1,5	22	20,7	35/36	13/34,2	71,7
zeta45036	МВН-ЛР-М25-МР20 ЗЭТА	M25x1,5	20	19,1	35/36	15/37,8	83,4
zeta45040	МВН-ЛР-М25-МР22 ЗЭТА	M25x1,5	22	20,7	35/36	15/37,1	77,3
zeta45044	МВН-ЛР-М25-МР25 ЗЭТА	M25x1,5	25	24	40/43	15/37,6	100,0
zeta45048	МВН-ЛР-М32-МР25 ЗЭТА	M32x1,5	25	24	40/43	16/38,5	108,7
zeta45052	МВН-ЛР-М32-МР32 ЗЭТА	M32x1,5	32	30,8	50/52	16/42	157,9
zeta45056	МВН-ЛР-М32-МР35 ЗЭТА	M32x1,5	35	33,5	52/55	16/42	147,25
zeta45060	МВН-ЛР-М40-МР32 ЗЭТА	M40x1,5	32	30,8	50/52	16/42	149
zeta45064	МВН-ЛР-М40-МР35 ЗЭТА	M40x1,5	35	33,5	52/55	16/42	148
zeta45068	МВН-ЛР-М40-МР38 ЗЭТА	M40x1,5	38	36,6	57/Φ58,3	16/43,8	182
zeta45072	МВН-ЛР-М40-МР40 ЗЭТА	M40x1,5	40	38,5	57/Φ60,3	16/42,5	181
zeta45076	МВН-ЛР-М50-МР38 ЗЭТА	M50x1,5	38	36,6	57/Φ58,3	18/45,8	201,9
zeta45080	МВН-ЛР-М50-МР40 ЗЭТА	M50x1,5	40	38,5	57/Φ60,3	18/45,5	199
zeta45084	МВН-ЛР-М50-МР50 ЗЭТА	M50x1,5	50	48	68/Φ72,55	18/48,7	272,8
zeta45088	МВН-ЛР-G3/8-МР10 ЗЭТА	G3/8	10	9,6	24/24	12/31,2	40,6
zeta45092	МВН-ЛР-G3/8-МР12 ЗЭТА	G3/8	12	11,2	25/27	12/31,3	44,2
zeta45096	МВН-ЛР-G3/8-МР15 ЗЭТА	G3/8	15	14,7	27/30	12/32,3	52,3
zeta45100	МВН-ЛР-G1/2-МР15 ЗЭТА	G1/2	15	14,7	27/30	13/33,5	56,2
zeta45104	МВН-ЛР-G1/2-МР18 ЗЭТА	G1/2	18	16,9	30/32	13/33,5	64,4
zeta45108	МВН-ЛР-G1/2-МР20 ЗЭТА	G1/2	20	19,1	35/36	13/35,7	72,8
zeta45112	МВН-ЛР-G1/2-МР22 ЗЭТА	G1/2	22	20,7	35/36	13/34,2	74,8
zeta45116	МВН-ЛР-G3/4-МР20 ЗЭТА	G3/4	20	19,1	35/36	15/37,7	78
zeta45120	МВН-ЛР-G3/4-МР22 ЗЭТА	G3/4	22	20,7	35/36	15/37,2	82,5
zeta45124	МВН-ЛР-G3/4-МР25 ЗЭТА	G3/4	25	24	40/43	15/37,2	106
zeta45128	МВН-ЛР-G1-МР25 ЗЭТА	G1	25	24	40/43	16/39,3	115

zeta45132	MBH-ЛР-G1-MP32 ЗЭТА	G1	32	30,8	50/52	16/42	164,8
zeta45136	MBH-ЛР-G1-MP35 ЗЭТА	G1	35	33,5	52/55	16/42,5	153,7
zeta45140	MBH-ЛР-G1 1/4-MP32 ЗЭТА	G1 1/4	32	30,8	50/52	16/42	175
zeta45144	MBH-ЛР-G1 1/4-MP35 ЗЭТА	G1 1/4	35	33,5	52/55	16/42	164
zeta45148	MBH-ЛР-G1 1/4-MP38 ЗЭТА	G1 1/4	38	36,6	57/Φ58,3	16/43,8	198
zeta45152	MBH-ЛР-G1 1/4-MP40 ЗЭТА	G1 1/4	40	38,5	57/Φ60,37	16/43	197
zeta45156	MBH-ЛР-G1 1/2-MP38 ЗЭТА	G1 1/2	38	36,6	57/Φ58,3	18/46,4	212
zeta45160	MBH-ЛР-G1 1/2-MP40 ЗЭТА	G1 1/2	40	38,5	57/Φ60,37	18/45	205
zeta45164	MBH-ЛР-G1 1/2-MP50 ЗЭТА	G1 1/2	50	48	68/Φ72,55	18/48,7	283,3
zeta45168	MBH-ЛР-K3/8-MP10 ЗЭТА	K3/8	10	9,6	24/24	16,5/35,7	46,8
zeta45172	MBH-ЛР-K3/8-MP12 ЗЭТА	K3/8	12	11,2	25/27	16,5/35,7	50,4
zeta45176	MBH-ЛР-K3/8-MP15 ЗЭТА	K3/8	15	14,7	27/30	16,5/35,7	58,5
zeta45180	MBH-ЛР-K1/2-MP15 ЗЭТА	K1/2	15	14,7	27/30	21/41,5	69,3
zeta45184	MBH-ЛР-K1/2-MP18 ЗЭТА	K1/2	18	16,9	30/32	21/41,5	77,5
zeta45188	MBH-ЛР-K1/2-MP20 ЗЭТА	K1/2	20	19,1	35/36	21/43,7	86,4
zeta45192	MBH-ЛР-K1/2-MP22 ЗЭТА	K1/2	22	20,7	35/36	21/42,2	88,4
zeta45196	MBH-ЛР-K3/4-MP20 ЗЭТА	K3/4	20	19,1	35/36	21,5/43,7	92,9
zeta45200	MBH-ЛР-K3/4-MP22 ЗЭТА	K3/4	22	20,7	35/36	21,5/43,7	97,6
zeta45204	MBH-ЛР-K3/4-MP25 ЗЭТА	K3/4	25	24	40/43	21,5/43,7	120,6
zeta45208	MBH-ЛР-K1-MP25 ЗЭТА	K1	25	24	40/43	26,5/49,8	144,5
zeta45212	MBH-ЛР-K1-MP32 ЗЭТА	K1	32	30,8	50/52	26,5/52,5	203,4
zeta45216	MBH-ЛР-K1-MP35 ЗЭТА	K1	35	33,5	52/55	26,5/53	183,1
zeta45220	MBH-ЛР-K1 1/4-MP32 ЗЭТА	K1 1/4	32	30,8	50/52	27/53	218
zeta45224	MBH-ЛР-K1 1/4-MP35 ЗЭТА	K1 1/4	35	33,5	52/55	27/53	208
zeta45228	MBH-ЛР-K1 1/4-MP38 ЗЭТА	K1 1/4	38	36,6	57/Φ58,3	27/54,8	242,7
zeta45232	MBH-ЛР-K1 1/4-MP40 ЗЭТА	K1 1/4	40	38,5	57/Φ60,37	27/54	241,7
zeta45236	MBH-ЛР-K1 1/2-MP38 ЗЭТА	K1 1/2	38	36,6	57/Φ58,3	27,5/55,6	258,3
zeta45240	MBH-ЛР-K1 1/2-MP40 ЗЭТА	K1 1/2	40	38,5	57/Φ60,37	27,5/54,5	251,3
zeta45244	MBH-ЛР-K1 1/2-MP50 ЗЭТА	K1 1/2	50	48	68/Φ72,55	27,5/58,2	330,6
zeta45001	MBH-ЛС-M12-MP10 ЗЭТА	M12x1,5	10	9,6	23/24	12/31,2	37,5
zeta45005	MBH-ЛС-M12-MP12 ЗЭТА	M12x1,5	12	11,2	25/27	12/31,5	42,9
zeta45009	MBH-ЛС-M16-MP10 ЗЭТА	M16x1,5	10	9,6	24/24	12/31,3	39,4
zeta45013	MBH-ЛС-M16-MP12 ЗЭТА	M16x1,5	12	11,2	25/27	12/31,3	43
zeta45017	MBH-ЛС-M16-MP15 ЗЭТА	M16x1,5	15	14,7	27/30	12/32,5	51
zeta45021	MBH-ЛС-M20-MP15 ЗЭТА	M20x1,5	15	14,7	27/30	13/33,5	52,7
zeta45025	MBH-ЛС-M20-MP18 ЗЭТА	M20x1,5	18	16,9	30/32	13/33,8	60,9
zeta45029	MBH-ЛС-M20-MP20 ЗЭТА	M20x1,5	20	19,1	35/36	13/35,7	80,4
zeta45033	MBH-ЛС-M20-MP22 ЗЭТА	M20x1,5	22	20,7	35/36	13/34,2	71,7
zeta45037	MBH-ЛС-M25-MP20 ЗЭТА	M25x1,5	20	19,1	35/36	15/37,8	83,4
zeta45041	MBH-ЛС-M25-MP22 ЗЭТА	M25x1,5	22	20,7	35/36	15/37,1	77,3
zeta45045	MBH-ЛС-M25-MP25 ЗЭТА	M25x1,5	25	24	40/43	15/37,6	100
zeta45049	MBH-ЛС-M32-MP25 ЗЭТА	M32x1,5	25	24	40/43	16/38,5	108,7
zeta45053	MBH-ЛС-M32-MP32 ЗЭТА	M32x1,5	32	30,8	50/52	16/42	157,9
zeta45057	MBH-ЛС-M32-MP35 ЗЭТА	M32x1,5	35	33,5	52/55	16/42	147,25
zeta45061	MBH-ЛС-M40-MP32 ЗЭТА	M40x1,5	32	30,8	50/52	16/42	149
zeta45065	MBH-ЛС-M40-MP35 ЗЭТА	M40x1,5	35	33,5	52/55	16/42	148
zeta45069	MBH-ЛС-M40-MP38 ЗЭТА	M40x1,5	38	36,6	57/Φ58,3	16/43,8	182
zeta45073	MBH-ЛС-M40-MP40 ЗЭТА	M40x1,5	40	38,5	57/Φ60,3	16/42,5	181
zeta45077	MBH-ЛС-M50-MP38 ЗЭТА	M50x1,5	38	36,6	57/Φ58,3	18/45,8	201,9
zeta45081	MBH-ЛС-M50-MP40 ЗЭТА	M50x1,5	40	38,5	57/Φ60,3	18/45,5	199
zeta45085	MBH-ЛС-M50-MP50 ЗЭТА	M50x1,5	50	48	68/Φ72,55	18/48,7	272,8
zeta45089	MBH-ЛС-G3/8-MP10 ЗЭТА	G3/8	10	9,6	24/24	12/31,2	40,6
zeta45093	MBH-ЛС-G3/8-MP12 ЗЭТА	G3/8	12	11,2	25/27	12/31,3	44,2
zeta45097	MBH-ЛС-G3/8-MP15 ЗЭТА	G3/8	15	14,7	27/30	12/32,3	52,3
zeta45101	MBH-ЛС-G1/2-MP15 ЗЭТА	G1/2	15	14,7	27/30	13/33,5	56,2
zeta45105	MBH-ЛС-G1/2-MP18 ЗЭТА	G1/2	18	16,9	30/32	13/33,5	64,4
zeta45109	MBH-ЛС-G1/2-MP20 ЗЭТА	G1/2	20	19,1	35/36	12/35,7	72,8
zeta45113	MBH-ЛС-G1/2-MP22 ЗЭТА	G1/2	22	20,7	35/36	13/34,2	74,8
zeta45117	MBH-ЛС-G3/4-MP20 ЗЭТА	G3/4	20	19,1	35/36	15/37,7	78
zeta45121	MBH-ЛС-G3/4-MP22 ЗЭТА	G3/4	22	20,7	35/36	15/37,2	82,5

zeta45125	МВН-ЛС-G3/4-МР25 ЗЭТА	G3/4	25	24	40/43	15/37,2	106
zeta45129	МВН-ЛС-G1-МР25 ЗЭТА	G1	25	24	40/43	16/39,3	115
zeta45133	МВН-ЛС-G1-МР32 ЗЭТА	G1	32	30,8	50/52	16/42	164,8
zeta45137	МВН-ЛС-G1-МР35 ЗЭТА	G1	35	33,5	52/55	16/42,5	153,7
zeta45141	МВН-ЛС-G1 1/4-МР32 ЗЭТА	G1 1/4	32	30,8	50/52	16/42	175
zeta45145	МВН-ЛС-G1 1/4-МР35 ЗЭТА	G1 1/4	35	33,5	52/55	16/42	164
zeta45149	МВН-ЛС-G1 1/4-МР38 ЗЭТА	G1 1/4	38	36,6	57/Φ58,3	16/43,8	198
zeta45153	МВН-ЛС-G1 1/4-МР40 ЗЭТА	G1 1/4	40	38,5	57/Φ60,37	16/43	197
zeta45157	МВН-ЛС-G1 1/2-МР38 ЗЭТА	G1 1/2	38	36,6	57/Φ58,3	18/46,4	212
zeta45161	МВН-ЛС-G1 1/2-МР40 ЗЭТА	G1 1/2	40	38,5	57/Φ60,37	18/45	205
zeta45165	МВН-ЛС-G1 1/2-МР50 ЗЭТА	G1 1/2	50	48	68/Φ72,55	18/48,7	283,3
zeta45169	МВН-ЛС-K3/8-МР10 ЗЭТА	K3/8	10	9,6	24/24	16,5/35,7	46,8
zeta45173	МВН-ЛС-K3/8-МР12 ЗЭТА	K3/8	12	11,2	25/27	16,5/35,7	50,4
zeta45177	МВН-ЛС-K3/8-МР15 ЗЭТА	K3/8	15	14,7	27/30	16,5/35,7	58,5
zeta45181	МВН-ЛС-K1/2-МР15 ЗЭТА	K1/2	15	14,7	27/30	21/41,5	69,3
zeta45185	МВН-ЛС-K1/2-МР18 ЗЭТА	K1/2	18	16,9	30/32	21/41,5	77,5
zeta45189	МВН-ЛС-K1/2-МР20 ЗЭТА	K1/2	20	19,1	35/36	21/43,7	86,4
zeta45193	МВН-ЛС-K1/2-МР22 ЗЭТА	K1/2	22	20,7	35/36	21/42,2	88,4
zeta45197	МВН-ЛС-K3/4-МР20 ЗЭТА	K3/4	20	19,1	35/36	21,5/43,7	92,9
zeta45201	МВН-ЛС-K3/4-МР22 ЗЭТА	K3/4	22	20,7	35/36	21,5/43,7	97,6
zeta45205	МВН-ЛС-K3/4-МР25 ЗЭТА	K3/4	25	24	40/43	21,5/43,7	120,6
zeta45209	МВН-ЛС-K1-МР25 ЗЭТА	K1	25	24	40/43	26,5/49,8	144,5
zeta45213	МВН-ЛС-K1-МР32 ЗЭТА	K1	32	30,8	50/52	26,5/52,5	203,4
zeta45217	МВН-ЛС-K1-МР35 ЗЭТА	K1	35	33,5	52/55	26,5/53	183,1
zeta45221	МВН-ЛС-K1 1/4-МР32 ЗЭТА	K1 1/4	32	30,8	50/52	27/53	218
zeta45225	МВН-ЛС-K1 1/4-МР35 ЗЭТА	K1 1/4	35	33,5	52/55	27/53	208
zeta45229	МВН-ЛС-K1 1/4-МР38 ЗЭТА	K1 1/4	38	36,6	57/Φ58,3	27/54,8	242,7
zeta45233	МВН-ЛС-K1 1/4-МР40 ЗЭТА	K1 1/4	40	38,5	57/Φ60,37	27/54	241,7
zeta45237	МВН-ЛС-K1 1/2-МР38 ЗЭТА	K1 1/2	38	36,6	57/Φ58,3	27,5/55,6	258,3
zeta45241	МВН-ЛС-K1 1/2-МР40 ЗЭТА	K1 1/2	40	38,5	57/Φ60,37	27,5/54,5	251,3
zeta45245	МВН-ЛС-K1 1/2-МР50 ЗЭТА	K1 1/2	50	48	68/Φ72,55	27,5/58,2	330,6

Муфты вводные с наружной присоединительной резьбой МВН изготавливаемые из нержавеющей стали, предназначены для ввода кабеля проложенного в металлорукаве при подключении к оболочке электрооборудования.

Муфты обладают повышенной степенью защиты - **IP 67** и изготавливаются с двумя разными материалами уплотнения - силикон и резина МБС (на выбор заказчика). Муфты **МВН** производятся с тремя типами наружной присоединительной резьбы: метрическая «**М**», цилиндрическая трубная «**G**», коническая дюймовая «**K**» (NPT) по ГОСТ. Устойчивы к воздействию фенолам, спиртам, фреонам, антифризам, растворам солей, перекиси водорода, озона.

Возможна эксплуатация в солёной морской и пресной воде, а также обладают высокой коррозионной и жаростойкостью, применимы в пищевом производстве и химической промышленности.

Технические характеристики

Климатическое исполнение	В 1,5/ОМ 1,5
Степень защиты	IP 67
Материал изготовления муфты	Нержавеющая сталь
Материал уплотнения	Резина МБС или силикон
Температура эксплуатации	От -40 С до +100 С с уплотнением из резины МБС От -60 С до +150 С с уплотнением из силикона
Изготавливается по	ТУ 27.90.11-023-99856433-2017

Артикул	Наименование	Размер и тип резьбы, D1	Условный проход металлорукава, мм	Внутренний диаметр металлорукава, Dmp	Размер под ключ S1/S2	длина резьбы Lp/ Общая длина	Масса, гр
zeta45002	МВН-НР-М12-МР10 ЗЭТА	M12x1,5	10	9,6	24/24	12/31,2	38,44
zeta45006	МВН-НР-М12-МР12 ЗЭТА	M12x1,5	12	11,2	25/27	12/31,5	43,97
zeta45010	МВН-НР-М16-МР10 ЗЭТА	M16x1,5	10	9,6	24/24	12/31,3	40,39
zeta45014	МВН-НР-М16-МР12 ЗЭТА	M16x1,5	12	11,2	25/27	12/31,3	44,08
zeta45018	МВН-НР-М16-МР15 ЗЭТА	M16x1,5	15	14,7	27/30	12/32,5	52,28
zeta45022	МВН-НР-М20-МР15 ЗЭТА	M20x1,5	15	14,7	27/30	13/33,5	54,02
zeta45026	МВН-НР-М20-МР18 ЗЭТА	M20x1,5	18	16,9	30/32	13/33,8	62,42
zeta45030	МВН-НР-М20-МР20 ЗЭТА	M20x1,5	20	19,1	35/36	13/35,7	82,41
zeta45034	МВН-НР-М20-МР22 ЗЭТА	M20x1,5	22	20,7	35/36	13/34,2	73,49
zeta45038	МВН-НР-М25-МР20 ЗЭТА	M25x1,5	20	19,1	35/36	15/37,8	85,49
zeta45042	МВН-НР-М25-МР22 ЗЭТА	M25x1,5	22	20,7	35/36	15/37,1	79,23
zeta45046	МВН-НР-М25-МР25 ЗЭТА	M25x1,5	25	24	40/42	15/37,6	102,50
zeta45050	МВН-НР-М32-МР25 ЗЭТА	M32x1,5	25	24	40/42	16/38,5	111,42
zeta45054	МВН-НР-М32-МР32 ЗЭТА	M32x1,5	32	30,8	50/52	16/42	161,85
zeta45058	МВН-НР-М32-МР35 ЗЭТА	M32x1,5	35	33,5	52/55	16/42	150,93
zeta45062	МВН-НР-М40-МР32 ЗЭТА	M40x1,5	32	30,8	50/52	16/42	152,73
zeta45066	МВН-НР-М40-МР35 ЗЭТА	M40x1,5	35	33,5	52/55	16/42	151,70
zeta45070	МВН-НР-М40-МР38 ЗЭТА	M40x1,5	38	36,6	55/Φ58,3	16/43,8	186,55
zeta45074	МВН-НР-М40-МР40 ЗЭТА	M40x1,5	40	38,5	60/Φ60,3	16/42,5	185,53
zeta45078	МВН-НР-М50-МР38 ЗЭТА	M50x1,5	38	36,6	60/Φ58,3	18/45,8	206,95
zeta45082	МВН-НР-М50-МР40 ЗЭТА	M50x1,5	40	38,5	60/Φ60,3	18/45,5	203,98
zeta45086	МВН-НР-М50-МР50 ЗЭТА	M50x1,5	50	48	68/Φ72,55	18/48,7	279,62
zeta45090	МВН-НР-G3/8-МР10 ЗЭТА	G3/8	10	9,6	24/24	12/31,2	41,62
zeta45094	МВН-НР-G3/8-МР12 ЗЭТА	G3/8	12	11,2	25/27	12/31,3	45,31
zeta45098	МВН-НР-G3/8-МР15 ЗЭТА	G3/8	15	14,7	27/30	12/32,3	53,61
zeta45102	МВН-НР-G1/2-МР15 ЗЭТА	G1/2	15	14,7	27/30	13/33,5	57,61
zeta45106	МВН-НР-G1/2-МР18 ЗЭТА	G1/2	18	16,9	30/32	13/33,5	66,01
zeta45110	МВН-НР-G1/2-МР20 ЗЭТА	G1/2	20	19,1	35/36	12/35,7	74,62
zeta45114	МВН-НР-G1/2-МР22 ЗЭТА	G1/2	22	20,7	35/36	13/34,2	76,67
zeta45118	МВН-НР-G3/4-МР20 ЗЭТА	G3/4	20	19,1	35/36	15/37,7	79,95
zeta45122	МВН-НР-G3/4-МР22 ЗЭТА	G3/4	22	20,7	35/36	15/37,2	84,56
zeta45126	МВН-НР-G3/4-МР25 ЗЭТА	G3/4	25	24	40/42	15/37,2	108,65
zeta45130	МВН-НР-G1-МР25 ЗЭТА	G1	25	24	40/42	16/39,3	117,88
zeta45134	МВН-НР-G1-МР32 ЗЭТА	G1	32	30,8	50/52	16/42	168,92
zeta45138	МВН-НР-G1-МР35 ЗЭТА	G1	35	33,5	52/55	16/42,5	157,54
zeta45142	МВН-НР-G1 1/4-МР32 ЗЭТА	G1 1/4	32	30,8	50/52	16/42	179,38
zeta45146	МВН-НР-G1 1/4-МР35 ЗЭТА	G1 1/4	35	33,5	52/55	16/42	168,10
zeta45150	МВН-НР-G1 1/4-МР38 ЗЭТА	G1 1/4	38	36,6	55/Φ58,3	16/43,8	202,95
zeta45154	МВН-НР-G1 1/4-МР40 ЗЭТА	G1 1/4	40	38,5	60/Φ60,37	16/43	201,93
zeta45158	МВН-НР-G1 1/2-МР38 ЗЭТА	G1 1/2	38	36,6	60/Φ58,3	18/46,4	217,30
zeta45162	МВН-НР-G1 1/2-МР40 ЗЭТА	G1 1/2	40	38,5	60/Φ60,37	18/45	210,13
zeta45166	МВН-НР-G1 1/2-МР50 ЗЭТА	G1 1/2	50	48	68/Φ72,55	18/48,7	290,38
zeta45170	МВН-НР-K3/8-МР10 ЗЭТА	K3/8	10	9,6	24/24	16,5/35,7	47,97
zeta45174	МВН-НР-K3/8-МР12 ЗЭТА	K3/8	12	11,2	25/27	16,5/35,7	51,66
zeta45178	МВН-НР-K3/8-МР15 ЗЭТА	K3/8	15	14,7	27/30	16,5/35,7	59,96

zeta45182	MBH-HP-K1/2-MP15 ЗЭТА	K1/2	15	14,7	27/30	21/41,5	71,03
zeta45186	MBH-HP-K1/2-MP18 ЗЭТА	K1/2	18	16,9	30/32	21/41,5	79,44
zeta45190	MBH-HP-K1/2-MP20 ЗЭТА	K1/2	20	19,1	35/36	21/43,7	88,56
zeta45194	MBH-HP-K1/2-MP22 ЗЭТА	K1/2	22	20,7	35/36	21/42,2	90,61
zeta45198	MBH-HP-K3/4-MP20 ЗЭТА	K3/4	20	19,1	35/36	21,5/43,7	95,22
zeta45202	MBH-HP-K3/4-MP22 ЗЭТА	K3/4	22	20,7	35/36	21,5/43,7	100,04
zeta45206	MBH-HP-K3/4-MP25 ЗЭТА	K3/4	25	24	40/42	21,5/43,7	123,62
zeta45210	MBH-HP-K1-MP25 ЗЭТА	K1	25	24	40/42	26,5/49,8	148,11
zeta45214	MBH-HP-K1-MP32 ЗЭТА	K1	32	30,8	50/52	26,5/52,5	208,48
zeta45218	MBH-HP-K1-MP35 ЗЭТА	K1	35	33,5	52/55	26,5/53	187,68
zeta45222	MBH-HP-K1 1/4-MP32 ЗЭТА	K1 1/4	32	30,8	50/52	27/53	223,45
zeta45226	MBH-HP-K1 1/4-MP35 ЗЭТА	K1 1/4	35	33,5	52/55	27/53	213,20
zeta45230	MBH-HP-K1 1/4-MP38 ЗЭТА	K1 1/4	38	36,6	55/Φ58,3	27/54,8	248,77
zeta45234	MBH-HP-K1 1/4-MP40 ЗЭТА	K1 1/4	40	38,5	60/Φ60,37	27/54	247,74
zeta45238	MBH-HP-K1 1/2-MP38 ЗЭТА	K1 1/2	38	36,6	60/Φ58,3	27,5/55,6	264,76
zeta45242	MBH-HP-K1 1/2-MP40 ЗЭТА	K1 1/2	40	38,5	60/Φ60,37	27,5/54,5	257,58
zeta45246	MBH-HP-K1 1/2-MP50 ЗЭТА	K1 1/2	50	48	68/Φ72,55	27,5/58,2	338,87
Муфта вводная MBH из нержавеющей стали с наружной метрической резьбой (уплотнение силикон)							
zeta45003	MBH-HC-M12-MP10 ЗЭТА	M12x1,5	10	9,6	24/24	12/31,2	38,44
zeta45007	MBH-HC-M12-MP12 ЗЭТА	M12x1,5	12	11,2	25/27	12/31,5	43,97
zeta45011	MBH-HC-M16-MP10 ЗЭТА	M16x1,5	10	9,6	24/24	12/31,3	40,39
zeta45015	MBH-HC-M16-MP12 ЗЭТА	M16x1,5	12	11,2	25/27	12/31,3	44,08
zeta45019	MBH-HC-M16-MP15 ЗЭТА	M16x1,5	15	14,7	27/30	12/32,5	52,28
zeta45023	MBH-HC-M20-MP15 ЗЭТА	M20x1,5	15	14,7	27/30	13/33,5	54,02
zeta45027	MBH-HC-M20-MP18 ЗЭТА	M20x1,5	18	16,9	30/32	13/33,8	62,42
zeta45031	MBH-HC-M20-MP20 ЗЭТА	M20x1,5	20	19,1	35/36	13/35,7	82,41
zeta45035	MBH-HC-M20-MP22 ЗЭТА	M20x1,5	22	20,7	35/36	13/34,2	73,49
zeta45039	MBH-HC-M25-MP20 ЗЭТА	M25x1,5	20	19,1	35/36	15/37,8	85,49
zeta45043	MBH-HC-M25-MP22 ЗЭТА	M25x1,5	22	20,7	35/36	15/37,1	79,23
zeta45047	MBH-HC-M25-MP25 ЗЭТА	M25x1,5	25	24	40/42	15/37,6	102,50
zeta45051	MBH-HC-M32-MP25 ЗЭТА	M32x1,5	25	24	40/42	16/38,5	111,42
zeta45055	MBH-HC-M32-MP32 ЗЭТА	M32x1,5	32	30,8	50/52	16/42	161,85
zeta45059	MBH-HC-M32-MP35 ЗЭТА	M32x1,5	35	33,5	52/55	16/42	150,93
zeta45063	MBH-HC-M40-MP32 ЗЭТА	M40x1,5	32	30,8	50/52	16/42	152,73
zeta45067	MBH-HC-M40-MP35 ЗЭТА	M40x1,5	35	33,5	52/55	16/42	151,70
zeta45071	MBH-HC-M40-MP38 ЗЭТА	M40x1,5	38	36,6	55/Φ58,3	16/43,8	186,55
zeta45075	MBH-HC-M40-MP40 ЗЭТА	M40x1,5	40	38,5	60/Φ60,3	16/42,5	185,53
zeta45079	MBH-HC-M50-MP38 ЗЭТА	M50x1,5	38	36,6	60/Φ58,3	18/45,8	206,95
zeta45083	MBH-HC-M50-MP40 ЗЭТА	M50x1,5	40	38,5	60/Φ60,3	18/45,5	203,98
zeta45087	MBH-HC-M50-MP50 ЗЭТА	M50x1,5	50	48	68/Φ72,55	18/48,7	279,62
zeta45091	MBH-HC-G3/8-MP10 ЗЭТА	G3/8	10	9,6	24/24	12/31,2	41,62
zeta45095	MBH-HC-G3/8-MP12 ЗЭТА	G3/8	12	11,2	25/27	12/31,3	45,31
zeta45099	MBH-HC-G3/8-MP15 ЗЭТА	G3/8	15	14,7	27/30	12/32,3	53,61
zeta45103	MBH-HC-G1/2-MP15 ЗЭТА	G1/2	15	14,7	27/30	13/33,5	57,61
zeta45107	MBH-HC-G1/2-MP18 ЗЭТА	G1/2	18	16,9	30/32	13/33,5	66,01
zeta45111	MBH-HC-G1/2-MP20 ЗЭТА	G1/2	20	19,1	35/36	13/35,7	74,62
zeta45115	MBH-HC-G1/2-MP22 ЗЭТА	G1/2	22	20,7	35/36	13/34,2	76,67
zeta45119	MBH-HC-G3/4-MP20 ЗЭТА	G3/4	20	19,1	35/36	15/37,7	79,95
zeta45123	MBH-HC-G3/4-MP22 ЗЭТА	G3/4	22	20,7	35/36	15/37,2	84,56

zeta45127	МВН-НС-G3/4-МР25 ЗЭТА	G3/4	25	24	40/42	15/37,2	108,65
zeta45131	МВН-НС-G1-МР25 ЗЭТА	G1	25	24	40/42	16/39,3	117,88
zeta45135	МВН-НС-G1-МР32 ЗЭТА	G1	32	30,8	50/52	16/42	168,92
zeta45139	МВН-НС-G1-МР35 ЗЭТА	G1	35	33,5	52/55	16/42,5	157,54
zeta45143	МВН-НС-G1 1/4-МР32 ЗЭТА	G1 1/4	32	30,8	50/52	16/42	179,38
zeta45147	МВН-НС-G1 1/4-МР35 ЗЭТА	G1 1/4	35	33,5	52/55	16/42	168,10
zeta45151	МВН-НС-G1 1/4-МР38 ЗЭТА	G1 1/4	38	36,6	55/Φ58,3	16/43,8	202,95
zeta45155	МВН-НС-G1 1/4-МР40 ЗЭТА	G1 1/4	40	38,5	60/Φ60,37	16/43	201,93
zeta45159	МВН-НС-G1 1/2-МР38 ЗЭТА	G1 1/2	38	36,6	60/Φ58,3	18/46,4	217,30
zeta45163	МВН-НС-G1 1/2-МР40 ЗЭТА	G1 1/2	40	38,5	60/Φ60,37	18/45	210,13
zeta45167	МВН-НС-G1 1/2-МР50 ЗЭТА	G1 1/2	50	48	68/Φ72,55	18/48,7	290,38
zeta45171	МВН-НС-K3/8-МР10 ЗЭТА	K3/8	10	9,6	24/24	16,5/35,7	47,97
zeta45175	МВН-НС-K3/8-МР12 ЗЭТА	K3/8	12	11,2	25/27	16,5/35,7	51,66
zeta45179	МВН-НС-K3/8-МР15 ЗЭТА	K3/8	15	14,7	27/30	16,5/35,7	59,96
zeta45183	МВН-НС-K1/2-МР15 ЗЭТА	K1/2	15	14,7	27/30	21/41,5	71,03
zeta45187	МВН-НС-K1/2-МР18 ЗЭТА	K1/2	18	16,9	30/32	21/41,5	79,44
zeta45191	МВН-НС-K1/2-МР20 ЗЭТА	K1/2	20	19,1	35/36	21/43,7	88,56
zeta45195	МВН-НС-K1/2-МР22 ЗЭТА	K1/2	22	20,7	35/36	21/42,2	90,61
zeta45199	МВН-НС-K3/4-МР20 ЗЭТА	K3/4	20	19,1	35/36	21,5/43,7	95,22
zeta45203	МВН-НС-K3/4-МР22 ЗЭТА	K3/4	22	20,7	35/36	21,5/43,7	100,04
zeta45207	МВН-НС-K3/4-МР25 ЗЭТА	K3/4	25	24	40/42	21,5/43,7	123,62
zeta45211	МВН-НС-K1-МР25 ЗЭТА	K1	25	24	40/42	26,5/49,8	148,11
zeta45215	МВН-НС-K1-МР32 ЗЭТА	K1	32	30,8	50/52	26,5/52,5	208,49
zeta45219	МВН-НС-K1-МР35 ЗЭТА	K1	35	33,5	52/55	26,5/53	187,68
zeta45223	МВН-НС-K1 1/4-МР32 ЗЭТА	K1 1/4	32	30,8	50/52	27/53	192,37
zeta45227	МВН-НС-K1 1/4-МР35 ЗЭТА	K1 1/4	35	33,5	52/55	27/53	213,20
zeta45231	МВН-НС-K1 1/4-МР38 ЗЭТА	K1 1/4	38	36,6	55/Φ58,3	27/54,8	248,77
zeta45235	МВН-НС-K1 1/4-МР40 ЗЭТА	K1 1/4	40	38,5	60/Φ60,37	27/54	247,74
zeta45239	МВН-НС-K1 1/2-МР38 ЗЭТА	K1 1/2	38	36,6	60/Φ58,3	27,5/55,6	264,76
zeta45243	МВН-НС-K1 1/2-МР40 ЗЭТА	K1 1/2	40	38,5	60/Φ60,37	27,5/54,5	257,58
zeta45247	МВН-НС-K1 1/2-МР50 ЗЭТА	K1 1/2	50	48	68/Φ72,55	27,5/58,2	338,87

По вопросам продаж и поддержки обращайтесь:

Архангельск (8182)63-90-72
Астана +7(7172)727-132
Астрахань (8512)99-46-04
Барнаул (3852)73-04-60
Белгород (4722)40-23-64
Брянск (4832)59-03-52
Владивосток (423)249-28-31
Волгоград (844)278-03-48
Вологда (8172)26-41-59
Воронеж (473)204-51-73
Екатеринбург (343)384-55-89
Иваново (4932)77-34-06
Ижевск (3412)26-03-58
Казань (843)206-01-48

Калининград (4012)72-03-81
Калуга (4842)92-23-67
Кемерово (3842)65-04-62
Киров (8332)68-02-04
Краснодар (861)203-40-90
Красноярск (391)204-63-61
Курск (4712)77-13-04
Липецк (4742)52-20-81
Магнитогорск (3519)55-03-13
Москва (495)268-04-70
Мурманск (8152)59-64-93
Набережные Челны (8552)20-53-41
Нижегород (831)429-08-12
Новокузнецк (3843)20-46-81

Новосибирск (383)227-86-73
Омск (3812)21-46-40
Орел (4862)44-53-42
Оренбург (3532)37-68-04
Пенза (8412)22-31-16
Пермь (342)205-81-47
Ростов-на-Дону (863)308-18-15
Рязань (4912)46-61-64
Самара (846)206-03-16
Санкт-Петербург (812)309-46-40
Саратов (845)249-38-78
Севастополь (8692)22-31-93
Симферополь (3652)67-13-56
Смоленск (4812)29-41-54

Сочи (862)225-72-31
Ставрополь (8652)20-65-13
Сургут (3462)77-98-35
Тверь (4822)63-31-35
Томск (3822)98-41-53
Тула (4872)74-02-29
Тюмень (3452)66-21-18
Ульяновск (8422)24-23-59
Уфа (347)229-48-12
Хабаровск (4212)92-98-04
Челябинск (351)202-03-61
Череповец (8202)49-02-64
Ярославль (4852)69-52-93