

По вопросам продаж и поддержки обращайтесь:

Архангельск (8182)63-90-72
Астана +7(7172)727-132
Астрахань (8512)99-46-04
Барнаул (3852)73-04-60
Белгород (4722)40-23-64
Брянск (4832)59-03-52
Владивосток (423)249-28-31
Волгоград (844)278-03-48
Вологда (8172)26-41-59
Воронеж (473)204-51-73
Екатеринбург (343)384-55-89
Иваново (4932)77-34-06
Ижевск (3412)26-03-58
Казань (843)206-01-48

Калининград (4012)72-03-81
Калуга (4842)92-23-67
Кемерово (3842)65-04-62
Киров (8332)68-02-04
Краснодар (861)203-40-90
Красноярск (391)204-63-61
Курск (4712)77-13-04
Липецк (4742)52-20-81
Магнитогорск (3519)55-03-13
Москва (495)268-04-70
Мурманск (8152)59-64-93
Набережные Челны (8552)20-53-41
Нижний Новгород (831)429-08-12
Новокузнецк (3843)20-46-81

Новосибирск (383)227-86-73
Омск (3812)21-46-40
Орел (4862)44-53-42
Оренбург (3532)37-68-04
Пенза (8412)22-31-16
Пермь (342)205-81-47
Ростов-на-Дону (863)308-18-15
Рязань (4912)46-61-64
Самара (846)206-03-16
Санкт-Петербург (812)309-46-40
Саратов (845)249-38-78
Севастополь (8692)22-31-93
Симферополь (3652)67-13-56
Смоленск (4812)29-41-54

Сочи (862)225-72-31
Ставрополь (8652)20-65-13
Сургут (3462)77-98-35
Тверь (4822)63-31-35
Томск (3822)98-41-53
Тула (4872)74-02-29
Тюмень (3452)66-21-18
Ульяновск (8422)24-23-59
Уфа (347)229-48-12
Хабаровск (4212)92-98-04
Челябинск (351)202-03-61
Череповец (8202)49-02-64
Ярославль (4852)69-52-93

Эл. почта: zrt@nt-rt.ru || Сайт: <http://zeta.nt-rt.ru>

Муфты соединительные труба-труба МТТ изготавливаемые из никелированной латуни, предназначены для соединения отрезков металлических труб между собой.

Муфты обладают повышенной степенью защиты - **IP 67** и имеют уплотнения, изготавливаемые из силикона или резины МБС (на выбор заказчика). Фиксация труб обеспечивается цанговыми зажимами.

Данные фитинги стойкие в воздушной среде и при морском климате, в сухих парах, пресных водах, фреонах, спиртах, антифризах, солёной морской воде в малоподвижном состоянии.

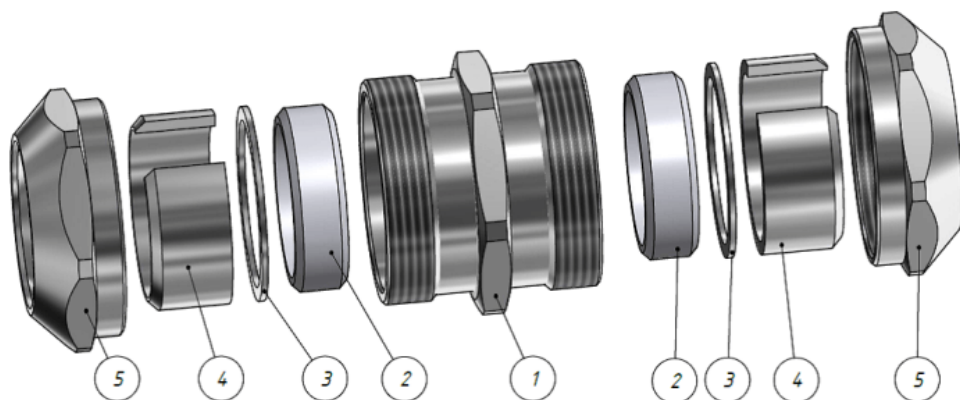


Технические характеристики

Климатическое исполнение	УХЛ 1,5
Степень защиты	IP 67
Материал изготовления муфты	Никелированная латунь
Материал уплотнения	Резина МБС или силикон
Температура эксплуатации	От -40 °С до 100 °С с уплотнением из резины МБС От -60 °С до +150 °С с уплотнением из силикона
Изготавливается по	ТУ 27.90.11-023-99856433-2017

Состав комплекта

1. Корпус
2. Уплотнитель трубы
3. Антифрикционное кольцо
4. Цанговое зажимное кольцо
5. Накидная гайка



Размеры

Артикул	Наименование	Условный проход трубы	Диапазон наружного диаметра трубы Dтр, мм	Размер под ключ S1 / S2	Длина резьбы / Общая длина	Расчетная масса, гр
zeta45900	МТТ-ЛР-15 ЗЭТА	15	19,5...22	30/32	55,9	129,6
zeta45904	МТТ-ЛР-20 ЗЭТА	20	24,5...28	40/40	60,3	220,4
zeta45908	МТТ-ЛР-25 ЗЭТА	25	31,4...34,2	45/50	60,3	304
zeta45912	МТТ-ЛР-32 ЗЭТА	32	39,5...42,9	55/57	64	401,3
zeta45916	МТТ-ЛР-40 ЗЭТА	40	47,9...51,5	64/φ68	68,2	450,7
zeta45901	МТТ-ЛС-15 ЗЭТА	15	19,5...22	30/32	55,9	129,6
zeta45905	МТТ-ЛС-20 ЗЭТА	20	24,5...28	40/40	60,3	220,4
zeta45909	МТТ-ЛС-25 ЗЭТА	25	31,4...34,2	45/50	60,3	304
zeta45913	МТТ-ЛС-32 ЗЭТА	32	39,5...42,9	55/57	64	401,3
zeta45917	МТТ-ЛС-40 ЗЭТА	40	47,9...51,5	64/φ68	68,2	450,7

МТТ-НС-15 IP67 ЗЭТА	zeta45903
МТТ-НС-20 IP67 ЗЭТА	zeta45907
МТТ-НС-25 IP67 ЗЭТА	zeta45911
МТТ-НС-32 IP67 ЗЭТА	zeta45915
МТТ-40-НР IP67 ЗЭТА	zeta45918
МТТ-40-НС IP67 ЗЭТА	zeta45919
Муфта из нержавеющей стали труба-труба МТТ-НР-15 IP67 ЗЭТА	zeta45902
МТТ-НР-20 IP67 ЗЭТА	zeta45906
МТТ-НР-25 IP67 ЗЭТА	zeta45910
МТТ-НР-32 IP67 ЗЭТА	zeta45914

По вопросам продаж и поддержки обращайтесь:

Архангельск (8182)63-90-72
 Астана +7(7172)727-132
 Астрахань (8512)99-46-04
 Барнаул (3852)73-04-60
 Белгород (4722)40-23-64
 Брянск (4832)59-03-52
 Владивосток (423)249-28-31
 Волгоград (844)278-03-48
 Вологда (8172)26-41-59
 Воронеж (473)204-51-73
 Екатеринбург (343)384-55-89
 Иваново (4932)77-34-06
 Ижевск (3412)26-03-58
 Казань (843)206-01-48

Калининград (4012)72-03-81
 Калуга (4842)92-23-67
 Кемерово (3842)65-04-62
 Киров (8332)68-02-04
 Краснодар (861)203-40-90
 Красноярск (391)204-63-61
 Курск (4712)77-13-04
 Липецк (4742)52-20-81
 Магнитогорск (3519)55-03-13
 Москва (495)268-04-70
 Мурманск (8152)59-64-93
 Набережные Челны (8552)20-53-41
 Нижний Новгород (831)429-08-12
 Новокузнецк (3843)20-46-81

Новосибирск (383)227-86-73
 Омск (3812)21-46-40
 Орел (4862)44-53-42
 Оренбург (3532)37-68-04
 Пенза (8412)22-31-16
 Пермь (342)205-81-47
 Ростов-на-Дону (863)308-18-15
 Рязань (4912)46-61-64
 Самара (846)206-03-16
 Санкт-Петербург (812)309-46-40
 Саратов (845)249-38-78
 Севастополь (8692)22-31-93
 Симферополь (3652)67-13-56
 Смоленск (4812)29-41-54

Сочи (862)225-72-31
 Ставрополь (8652)20-65-13
 Сургут (3462)77-98-35
 Тверь (4822)63-31-35
 Томск (3822)98-41-53
 Тула (4872)74-02-29
 Тюмень (3452)66-21-18
 Ульяновск (8422)24-23-59
 Уфа (347)229-48-12
 Хабаровск (4212)92-98-04
 Челябинск (351)202-03-61
 Череповец (8202)49-02-64
 Ярославль (4852)69-52-93