

## По вопросам продаж и поддержки обращайтесь:

Архангельск (8182)63-90-72  
Астана +7(7172)727-132  
Астрахань (8512)99-46-04  
Барнаул (3852)73-04-60  
Белгород (4722)40-23-64  
Брянск (4832)59-03-52  
Владивосток (423)249-28-31  
Волгоград (844)278-03-48  
Вологда (8172)26-41-59  
Воронеж (473)204-51-73  
Екатеринбург (343)384-55-89  
Иваново (4932)77-34-06  
Ижевск (3412)26-03-58  
Казань (843)206-01-48

Калининград (4012)72-03-81  
Калуга (4842)92-23-67  
Кемерово (3842)65-04-62  
Киров (8332)68-02-04  
Краснодар (861)203-40-90  
Красноярск (391)204-63-61  
Курск (4712)77-13-04  
Липецк (4742)52-20-81  
Магнитогорск (3519)55-03-13  
Москва (495)268-04-70  
Мурманск (8152)59-64-93  
Набережные Челны (8552)20-53-41  
Нижний Новгород (831)429-08-12  
Новокузнецк (3843)20-46-81

Новосибирск (383)227-86-73  
Омск (3812)21-46-40  
Орел (4862)44-53-42  
Оренбург (3532)37-68-04  
Пенза (8412)22-31-16  
Пермь (342)205-81-47  
Ростов-на-Дону (863)308-18-15  
Рязань (4912)46-61-64  
Самара (846)206-03-16  
Санкт-Петербург (812)309-46-40  
Саратов (845)249-38-78  
Севастополь (8692)22-31-93  
Симферополь (3652)67-13-56  
Смоленск (4812)29-41-54

Сочи (862)225-72-31  
Ставрополь (8652)20-65-13  
Сургут (3462)77-98-35  
Тверь (4822)63-31-35  
Томск (3822)98-41-53  
Тула (4872)74-02-29  
Тюмень (3452)66-21-18  
Ульяновск (8422)24-23-59  
Уфа (347)229-48-12  
Хабаровск (4212)92-98-04  
Челябинск (351)202-03-61  
Череповец (8202)49-02-64  
Ярославль (4852)69-52-93

Эл. почта: [zrt@nt-rt.ru](mailto:zrt@nt-rt.ru) || Сайт: <http://zeta.nt-rt.ru>

# Муфта соединительная МТР труба-металлорукав

Муфты соединительные труба-металлорукав МТР изготавливаемые из никелированной латуни, предназначены для соединения металлорукава с трубой.

Муфты обладают повышенной степенью защиты - **IP 67** и производятся с двумя видами уплотнений: из силикона или резины МБС (на выбор заказчика). Фиксация трубы обеспечивается цанговым зажимом.

Муфты МТР устойчивы к воздействию кислот, щелочей, морскому климату, фенолам, спиртам, фреонам, антифризам, растворам солей, перекиси водорода. Возможна эксплуатация в солёной морской и пресной воде в малоподвижном состоянии.



## Технические характеристики

Климатическое исполнение УХЛ 1,5

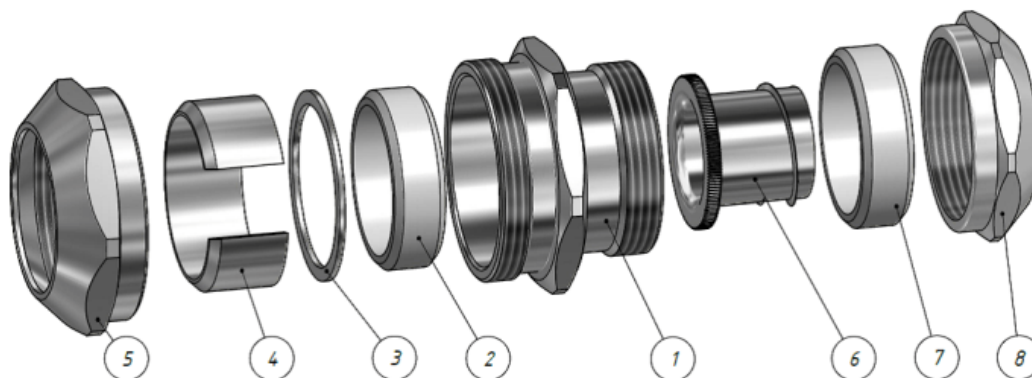
Степень защиты IP 67

Материал изготовления муфты Никелированная латунь

Материал уплотнения Резина МБС или силикон

Температура эксплуатации От -40 °С до 100 °С с уплотнением из резины МБС  
От -60 °С до +150 °С с уплотнением из силикона

Изготавливается по ТУ 27.90.11-023-99856433-2017



### Состав комплекта:

1. Корпус
2. Уплотнитель трубы
3. Антифрикционное кольцо
4. Цанговое зажимное кольцо
5. Накладная гайка
6. Оконцеватель металлорукава
7. Уплотнитель металлорукава
8. Накладная гайка

### Размеры

Артикул	Наименование	Условный проход трубы, мм	Внутренний диаметр, Двр, мм	Наружный диаметр, мах	Размер под ключ S1/S2/S3	Общая длина, мм	Масса, гр
<b>Муфты соединительные МТР латунные (уплотнение резина МБС)</b>							
zeta45550	МТР-ЛР-Т15-МР15	15	14,7	21	30/32/32	47,4	101,6
zeta45554	МТР-ЛР-Т20-МР20 ЗЭТА	20	19,1	26,5	36/40/40	52	153,3
zeta45558	МТР-ЛР-Т20-МР22 ЗЭТА	20	20,7	27,2	36/40/40	52	156,2
zeta45562	МТР-ЛР-Т25-МР25 ЗЭТА	25	24	33,5	43/45/50	52	216,7
zeta45566	МТР-ЛР-Т32-МР32 ЗЭТА	32	30,8	41	52/55/57	57,7	299,0
zeta45570	МТР-ЛР-Т32-МР35 ЗЭТА	32	33,5	43	55/55/57	57,7	293,0
zeta45574	МТР-ЛР-Т40-МР38 ЗЭТА	40	36,6	46,8	Φ58,3/64/Φ68	60	357,0

zeta45578	МТР-ЛР-Т40-МР40 ЗЭТА	40	38,5	48,5	Ф60,3/64/Ф68	60	366,3
<b>Муфты соединительные МТР латунные (уплотнение силикон)</b>							
zeta45551	МТР-ЛС-Т15-МР15 ЗЭТА	15	14,7	21	30/32/32	47,4	101,6
zeta45555	МТР-ЛС-Т20-МР20 ЗЭТА	20	19,1	26,5	36/40/40	52	153,3
zeta45559	МТР-ЛС-Т20-МР22 ЗЭТА	20	20,7	27,2	36/40/40	52	156,2
zeta45563	МТР-ЛС-Т25-МР25 ЗЭТА	25	24	33,5	43/45/50	52	216,7
zeta45567	МТР-ЛС-Т32-МР32 ЗЭТА	32	30,8	41	52/55/57	57,7	299,0
zeta45571	МТР-ЛС-Т32-МР35 ЗЭТА	32	33,5	43	55/55/57	57,7	293,0
zeta45575	МТР-ЛС-Т40-МР38 ЗЭТА	40	36,6	46,8	Ф58,3/64/Ф68	60	357,0
zeta45579	МТР-ЛС-Т40-МР40 ЗЭТА	40	38,5	48,5	Ф60,3/64/Ф68	60	366,3

МТР-НС-Т20-МР20 IP67 ЗЭТА	zeta45557
МТР-НС-Т15-МР15 IP67 ЗЭТА	zeta45553
МТР-НР-Т20-МР22 IP67 ЗЭТА	zeta45560
МТР-НС-Т20-МР22 IP67 ЗЭТА	zeta45561
МТР-НС-Т25-МР25 IP67 ЗЭТА	zeta45565
МТР-НС-Т32-МР32 IP67 ЗЭТА	zeta45569
МТР-НР-Т32-МР35 IP67 ЗЭТА	zeta45572
МТР-НС-Т32-МР35 IP67 ЗЭТА	zeta45573
МТР-НР-Т40-МР38 IP67 ЗЭТА	zeta45576
МТР-НС-Т40-МР38 IP67 ЗЭТА	zeta45577
МТР-НР-Т40-МР40 IP67 ЗЭТА	zeta45580
МТР-НС-Т40-МР40 IP67 ЗЭТА	zeta45581

### По вопросам продаж и поддержки обращайтесь:

Архангельск (8182)63-90-72  
Астана +7(7172)727-132  
Астрахань (8512)99-46-04  
Барнаул (3852)73-04-60  
Белгород (4722)40-23-64  
Брянск (4832)59-03-52  
Владивосток (423)249-28-31  
Волгоград (844)278-03-48  
Вологда (8172)26-41-59  
Воронеж (473)204-51-73  
Екатеринбург (343)384-55-89  
Иваново (4932)77-34-06  
Ижевск (3412)26-03-58  
Казань (843)206-01-48

Калининград (4012)72-03-81  
Калуга (4842)92-23-67  
Кемерово (3842)65-04-62  
Киров (8332)68-02-04  
Краснодар (861)203-40-90  
Красноярск (391)204-63-61  
Курск (4712)77-13-04  
Липецк (4742)52-20-81  
Магнитогорск (3519)55-03-13  
Москва (495)268-04-70  
Мурманск (8152)59-64-93  
Набережные Челны (8552)20-53-41  
Нижний Новгород (831)429-08-12  
Новокузнецк (3843)20-46-81

Новосибирск (383)227-86-73  
Омск (3812)21-46-40  
Орел (4862)44-53-42  
Оренбург (3532)37-68-04  
Пенза (8412)22-31-16  
Пермь (342)205-81-47  
Ростов-на-Дону (863)308-18-15  
Рязань (4912)46-61-64  
Самара (846)206-03-16  
Санкт-Петербург (812)309-46-40  
Саратов (845)249-38-78  
Севастополь (8692)22-31-93  
Симферополь (3652)67-13-56  
Смоленск (4812)29-41-54

Сочи (862)225-72-31  
Ставрополь (8652)20-65-13  
Сургут (3462)77-98-35  
Тверь (4822)63-31-35  
Томск (3822)98-41-53  
Тула (4872)74-02-29  
Тюмень (3452)66-21-18  
Ульяновск (8422)24-23-59  
Уфа (347)229-48-12  
Хабаровск (4212)92-98-04  
Челябинск (351)202-03-61  
Череповец (8202)49-02-64  
Ярославль (4852)69-52-93