

## По вопросам продаж и поддержки обращайтесь:

Архангельск (8182)63-90-72  
 Астана +7(7172)727-132  
 Астрахань (8512)99-46-04  
 Барнаул (3852)73-04-60  
 Белгород (4722)40-23-64  
 Брянск (4832)59-03-52  
 Владивосток (423)249-28-31  
 Волгоград (844)278-03-48  
 Вологда (8172)26-41-59  
 Воронеж (473)204-51-73  
 Екатеринбург (343)384-55-89  
 Иваново (4932)77-34-06  
 Ижевск (3412)26-03-58  
 Казань (843)206-01-48

Калининград (4012)72-03-81  
 Калуга (4842)92-23-67  
 Кемерово (3842)65-04-62  
 Киров (8332)68-02-04  
 Краснодар (861)203-40-90  
 Красноярск (391)204-63-61  
 Курск (4712)77-13-04  
 Липецк (4742)52-20-81  
 Магнитогорск (3519)55-03-13  
 Москва (495)268-04-70  
 Мурманск (8152)59-64-93  
 Набережные Челны (8552)20-53-41  
 Нижний Новгород (831)429-08-12  
 Новокузнецк (3843)20-46-81

Новосибирск (383)227-86-73  
 Омск (3812)21-46-40  
 Орел (4862)44-53-42  
 Оренбург (3532)37-68-04  
 Пенза (8412)22-31-16  
 Пермь (342)205-81-47  
 Ростов-на-Дону (863)308-18-15  
 Рязань (4912)46-61-64  
 Самара (846)206-03-16  
 Санкт-Петербург (812)309-46-40  
 Саратов (845)249-38-78  
 Севастополь (8692)22-31-93  
 Симферополь (3652)67-13-56  
 Смоленск (4812)29-41-54

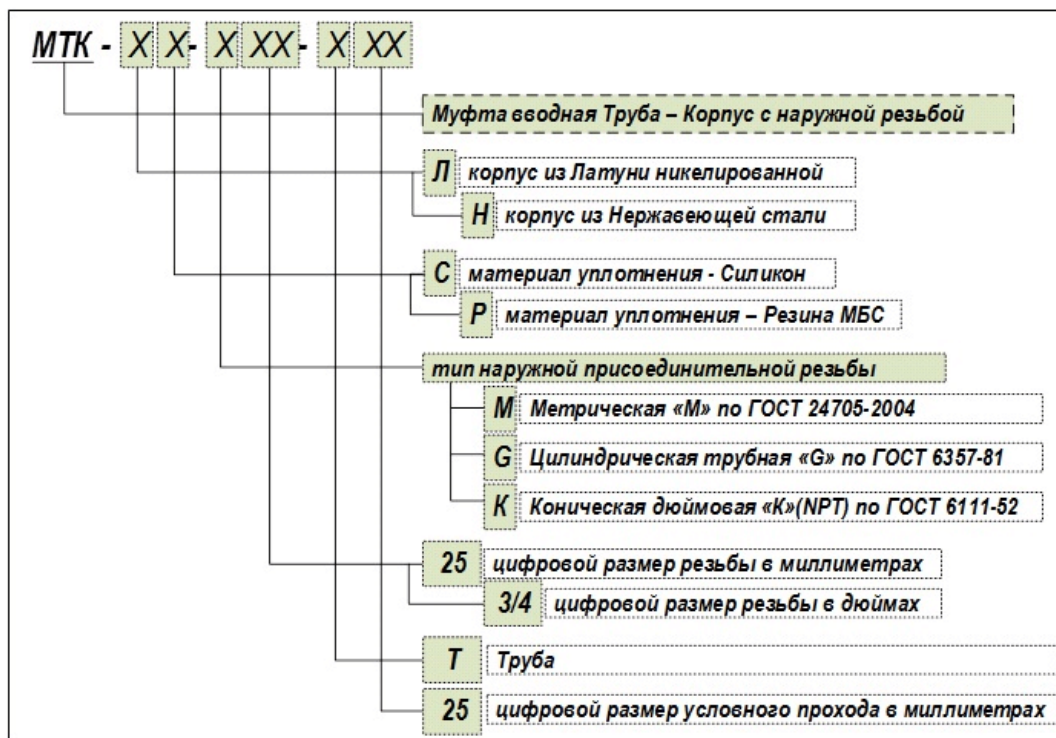
Сочи (862)225-72-31  
 Ставрополь (8652)20-65-13  
 Сургут (3462)77-98-35  
 Тверь (4822)63-31-35  
 Томск (3822)98-41-53  
 Тула (4872)74-02-29  
 Тюмень (3452)66-21-18  
 Ульяновск (8422)24-23-59  
 Уфа (347)229-48-12  
 Хабаровск (4212)92-98-04  
 Челябинск (351)202-03-61  
 Череповец (8202)49-02-64  
 Ярославль (4852)69-52-93

Эл. почта: [zrt@nt-rt.ru](mailto:zrt@nt-rt.ru) || Сайт: <http://zeta.nt-rt.ru>

**Муфты вводные труба-корпус с наружной присоединительной резьбой МТК** изготавливаемые из никелированной латуни, предназначены для ввода металлической трубы в оболочки электротехнических устройств (корпуса, ящики, коробки).

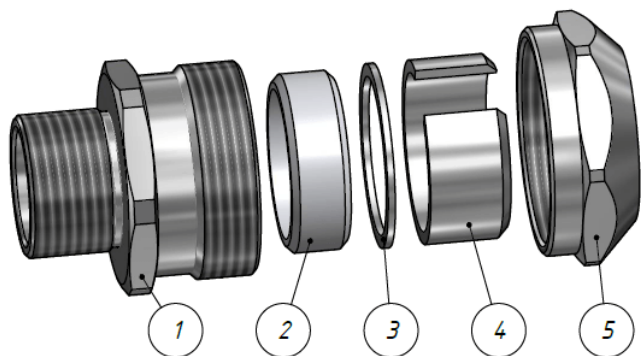
Муфты обладают повышенной степенью защиты - **IP 67** и производятся с двумя видами уплотнений: силикон или резины МБС (на выбор заказчика). Фиксация трубы обеспечивается цанговым зажимом. Муфты МТК изготавливаются с метрической «М», цилиндрической «G» и конической дюймовой резьбой «K», в соответствии с ГОСТ.

Муфты МТК устойчивы к воздействию кислот, щелочей, морскому климату, фенолам, спиртам, фреонам, антифризам, растворам солей. Возможна эксплуатация в солёной морской и пресной воде.



## Технические характеристики

Климатическое исполнение	УХЛ 1,5
Степень защиты	IP 67
Материал изготовления муфты	Никелированная латунь
Материал уплотнения	Резина МБС или силикон
Температура эксплуатации	От -40 °С до 100 °С с уплотнением из резины МБС От -60 °С до +150 °С с уплотнением из силикона
Изготавливается по	ТУ 27.90.11-023-99856433-2017



### Состав конструкции вводной муфты МТК с наружной присоединительной резьбой:

1. Корпус
2. Уплотнитель трубы
3. Антифрикционное кольцо
4. Цанговое зажимное кольцо
5. Накладная гайка

### Размеры

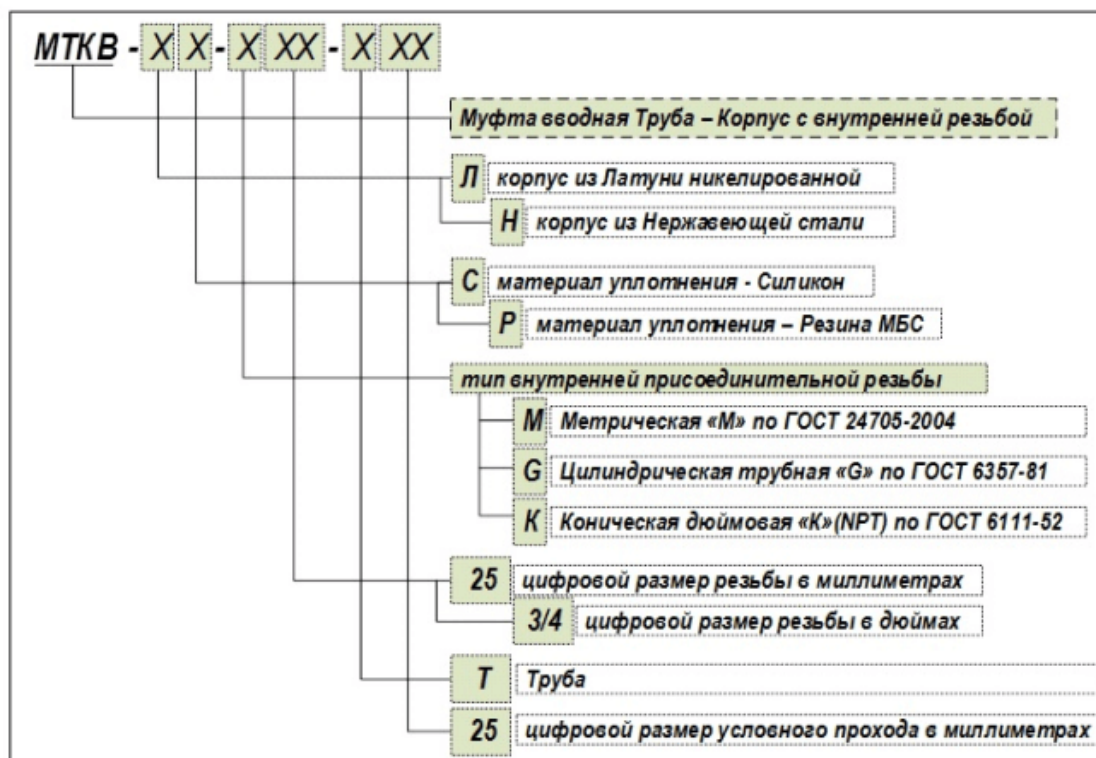
Артикул	Наименование	Тип и размер резьбы, D1	Условный проход трубы, мм	Диапазон наружного диаметра трубы Dтр, мм	Размер под ключ S1 / S2	Длина резьбы / Общая длина	Расчетная масса, гр
<b>Муфты вводные с наружной резьбой МТК латунные (резина МБС)</b>							
zeta45590	МТК-ЛР-М16-Т15 ЗЭТА	M16x1,5	15	19,5...22	30/32	13/42	80
zeta45594	МТК-ЛР-М20-Т15 ЗЭТА	M20x1,5	15	19,5...22	30/32	13/42	81,6
zeta45598	МТК-ЛР-М20-Т20 ЗЭТА	M20x1,5	20	24,5...28	40/40	13/45,2	133
zeta45602	МТК-ЛР-М25-Т20 ЗЭТА	M25x1,5	20	24,5...28	40/40	15/47,2	136
zeta45606	МТК-ЛР-М25-Т25 ЗЭТА	M25x1,5	25	31,4...34,2	45/50	15/47,3	184,5
zeta45610	МТК-ЛР-М32-Т25 ЗЭТА	M32x1,5	25	31,4...34,2	45/50	15/47,3	185,8
zeta45614	МТК-ЛР-М32-Т32 ЗЭТА	M32x1,5	32	39,5...42,9	55/57	15/49,5	245,4
zeta45618	МТК-ЛР-М40-Т32 ЗЭТА	M40x1,5	32	39,5...42,9	55/57	16/50,5	247,5
zeta45622	МТК-ЛР-М40-Т40 ЗЭТА	M40x1,5	40	47,9...51,5	64/Ф68	16/51,2	295
zeta45626	МТК-ЛР-М50-Т40 ЗЭТА	M50x1,5	40	47,9...51,5	64/Ф68	18/53,2	298,6
zeta45630	МТК-ЛР-G3/8-Т15 ЗЭТА	G3/8	15	19,5...22	30/32	13/42	81,7
zeta45634	МТК-ЛР-G1/2-Т15 ЗЭТА	G1/2	15	19,5...22	30/32	13/42	84
zeta45638	МТК-ЛР-G1/2-Т20 ЗЭТА	G1/2	20	24,5...28	40/40	13/45,2	135,6
zeta45642	МТК-ЛР-G3/4-Т20 ЗЭТА	G3/4	20	24,5...28	40/40	15/47,2	141,7
zeta45646	МТК-ЛР-G3/4-Т25 ЗЭТА	G3/4	25	31,4...34,2	45/50	15/47,3	190,3
zeta45650	МТК-ЛР-G1-Т25 ЗЭТА	G1	25	31,4...34,2	45/50	15/47,3	196,6
zeta45654	МТК-ЛР-G1-Т32 ЗЭТА	G1	32	39,5...42,9	55/57	15/49,5	256

zeta45658	МТК-ЛР-Г1 1/4-Т32 ЗЭТА	G1 1/4	32	39,5...42,9	55/57	16/50,5	263,3
zeta45662	МТК-ЛР-Г1 1/4-Т40 ЗЭТА	G1 1/4	40	47,9...51,5	64/Ф68	16/51,2	311
zeta45666	МТК-ЛР-Г1 1/2-Т40 ЗЭТА	G1 1/2	40	47,9...51,5	64/Ф68	18/53,2	321,2
zeta45670	МТК-ЛР-К3/8-Т15 ЗЭТА	K3/8	15	19,5...22	30/32	16,5/45,5	86,3
zeta45674	МТК-ЛР-К1/2-Т15 ЗЭТА	K1/2	15	19,5...22	30/32	21/50	95
zeta45678	МТК-ЛР-К1/2-Т20 ЗЭТА	K1/2	20	24,5...28	40/40	21/53,2	148,2
zeta45682	МТК-ЛР-К3/4-Т20 ЗЭТА	K3/4	20	24,5...28	40/40	21,5/53,7	156,6
zeta45686	МТК-ЛР-К3/4-Т25 ЗЭТА	K3/4	25	31,4...34,2	45/50	21,5/53,8	203
zeta45690	МТК-ЛР-К1-Т25 ЗЭТА	K1	25	31,4...34,2	45/50	26,5/58,8	225,2
zeta45694	МТК-ЛР-К1-Т32 ЗЭТА	K1	32	39,5...42,9	55/57	26,5/61	284,7
zeta45698	МТК-ЛР-К1 1/4-Т32 ЗЭТА	K1 1/4	32	39,5...42,9	55/57	27/61,5	300,6
zeta45702	МТК-ЛР-К1 1/4-Т40 ЗЭТА	K1 1/4	40	47,9...51,5	64/Ф68	27/62,2	348,2
zeta45706	МТК-ЛР-К1 1/2-Т40 ЗЭТА	K1 1/2	40	47,9...51,5	64/Ф68	27,5/62,7	360,8
<b>Муфты вводные с наружной резьбой МТК латунные (силикон)</b>							
zeta45591	МТК-ЛС-М16-Т15 ЗЭТА	M16x1,5	15	19,5...22	30/32	13/42	80,0
zeta45595	МТК-ЛС-М20-Т15 ЗЭТА	M20x1,5	15	19,5...22	30/32	13/42	81,6
zeta45599	МТК-ЛС-М20-Т20 ЗЭТА	M20x1,5	20	24,5...28	40/40	13/45,2	133,0
zeta45603	МТК-ЛС-М25-Т20 ЗЭТА	M25x1,5	20	24,5...28	40/40	15/47,2	136,0
zeta45607	МТК-ЛС-М25-Т25 ЗЭТА	M25x1,5	25	31,4...34,2	45/50	15/47,3	184,5
zeta45611	МТК-ЛС-М32-Т25 ЗЭТА	M32x1,5	25	31,4...34,2	45/50	15/47,3	185,8
zeta45615	МТК-ЛС-М32-Т32 ЗЭТА	M32x1,5	32	39,5...42,9	55/57	15/49,5	245,4
zeta45619	МТК-ЛС-М40-Т32 ЗЭТА	M40x1,5	32	39,5...42,9	55/57	16/50,5	247,5
zeta45623	МТК-ЛС-М40-Т40 ЗЭТА	M40x1,5	40	47,9...51,5	64/Ф68	16/51,2	295,0
zeta45627	МТК-ЛС-М50-Т40 ЗЭТА	M50x1,5	40	47,9...51,5	64/Ф68	18/53,2	298,6
zeta45631	МТК-ЛС-Г3/8-Т15 ЗЭТА	G3/8	15	19,5...22	30/32	13/42	81,7
zeta45635	МТК-ЛС-Г1/2-Т15 ЗЭТА	G1/2	15	19,5...22	30/32	13/42	84,0
zeta45639	МТК-ЛС-Г1/2-Т20 ЗЭТА	G1/2	20	24,5...28	40/40	13/45,2	135,6
zeta45643	МТК-ЛС-Г3/4-Т20 ЗЭТА	G3/4	20	24,5...28	40/40	15/47,2	141,7
zeta45647	МТК-ЛС-Г3/4-Т25 ЗЭТА	G3/4	25	31,4...34,2	45/50	15/47,3	190,3
zeta45651	МТК-ЛС-Г1-Т25 ЗЭТА	G1	25	31,4...34,2	45/50	15/47,3	196,6
zeta45655	МТК-ЛС-Г1-Т32 ЗЭТА	G1	32	39,5...42,9	55/57	15/49,5	256,0
zeta45659	МТК-ЛС-Г1 1/4-Т32 ЗЭТА	G1 1/4	32	39,5...42,9	55/57	16/50,5	263,3
zeta45663	МТК-ЛС-Г1 1/4-Т40 ЗЭТА	G1 1/4	40	47,9...51,5	64/Ф68	16/51,2	311,0
zeta45667	МТК-ЛС-Г1 1/2-Т40 ЗЭТА	G1 1/2	40	47,9...51,5	64/Ф68	18/53,2	321,2
zeta45671	МТК-ЛС-К3/8-Т15 ЗЭТА	K3/8	15	19,5...22	30/32	16,5/45,5	86,3
zeta45675	МТК-ЛС-К1/2-Т15 ЗЭТА	K1/2	15	19,5...22	30/32	21/50	95,0
zeta45679	МТК-ЛС-К1/2-Т20 ЗЭТА	K1/2	20	24,5...28	40/40	21/53,2	148,2
zeta45683	МТК-ЛС-К3/4-Т20 ЗЭТА	K3/4	20	24,5...28	40/40	21,5/53,7	156,6
zeta45687	МТК-ЛС-К3/4-Т25 ЗЭТА	K3/4	25	31,4...34,2	45/50	21,5/53,8	203,0
zeta45691	МТК-ЛС-К1-Т25 ЗЭТА	K1	25	31,4...34,2	45/50	26,5/58,8	225,2
zeta45695	МТК-ЛС-К1-Т32 ЗЭТА	K1	32	39,5...42,9	55/57	26,5/61	284,7
zeta45699	МТК-ЛС-К1 1/4-Т32 ЗЭТА	K1 1/4	32	39,5...42,9	55/57	27/61,5	300,6
zeta45703	МТК-ЛС-К1 1/4-Т40 ЗЭТА	K1 1/4	40	47,9...51,5	64/Ф68	27/62,2	348,2
zeta45707	МТК-ЛС-К1 1/2-Т40 ЗЭТА	K1 1/2	40	47,9...51,5	64/Ф68	27,5/62,7	360,8

**Муфты вводные труба-корпус с внутренней присоединительной резьбой МТКВ** изготавливаемые из никелированной латуни, предназначены для ввода в оболочки и соединения металлической трубы с ответными элементами (с наружной резьбой).

Муфты обладают повышенной степенью защиты - **IP 67** и производятся с двумя видами уплотнений: силикон или резины МБС (на выбор заказчика). Фиксация трубы обеспечивается цанговым зажимом.

Муфты МТКВ изготавливаются с метрической «М», цилиндрической «G» и конической дюймовой «K» резьбой в соответствии с ГОСТ. Муфты МТКВ устойчивы к воздействию кислот, щелочей, морскому климату, фенолам, спиртам, фреонам, антифризам, растворам солей. Возможна эксплуатация в солёной морской и пресной воде.

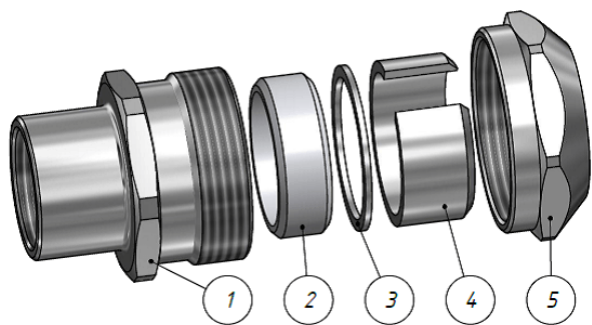


## Технические характеристики

Климатическое исполнение	УХЛ 1,5
Степень защиты	IP 67
Материал изготовления муфты	Никелированная латунь
Материал уплотнения	Резина МБС или силикон
Температура эксплуатации	От -40 °С до 100 °С с уплотнением из резины МБС От -60 °С до +150 °С с уплотнением из силикона
Изготавливается по	ТУ 27.90.11-023-99856433-2017

## Состав комплекта

1. Корпус
2. Уплотнитель трубы
3. Антифрикционное кольцо
4. Цанговое зажимное кольцо
5. Накладная гайка.



## Размеры

Артикул	Наименование	Тип и размер резьбы, D1	Условный проход трубы, мм	Диапазон наружного диаметра трубы Dтр, мм	Размер под ключ S1 / S2	Длина резьбы / Общая длина	Расчетная масса, гр
zeta45710	МТКВ-ЛР-М16-Т15 ЗЭТА	M16x1,5	15	19,5...22	30/32	14,5/42	82,0
zeta45714	МТКВ-ЛР-М20-Т15 ЗЭТА	M20x1,5	15	19,5...22	30/32	14,5/43,5	86,0
zeta45718	МТКВ-ЛР-М20-Т20 ЗЭТА	M20x1,5	20	24,5...28	40/40	14,5/45,2	136,0
zeta45722	МТКВ-ЛР-М25-Т15 ЗЭТА	M25x1,5	15	19,5...22	30/32	16,5/45,5	92,0
zeta45726	МТКВ-ЛР-М25-Т20 ЗЭТА	M25x1,5	20	24,5...28	40/40	16,5/48,7	143,0
zeta45730	МТКВ-ЛР-М25-Т25 ЗЭТА	M25x1,5	25	31,4...34,2	45/50	16,5/47,3	186,0
zeta45734	МТКВ-ЛР-М32-Т20 ЗЭТА	M32x1,5	20	24,5...28	40/40	16,5/48,7	150,0
zeta45738	МТКВ-ЛР-М32-Т25 ЗЭТА	M32x1,5	25	31,4...34,2	45/50	16,5/48,8	192,0
zeta45742	МТКВ-ЛР-М32-Т32 ЗЭТА	M32x1,5	32	39,5...42,9	55/57	16,5/49,5	247,0
zeta45746	МТКВ-ЛР-М40-Т25 ЗЭТА	M40x1,5	25	31,4...34,2	45/50	17,5/49,8	201,0
zeta45750	МТКВ-ЛР-М40-Т32 ЗЭТА	M40x1,5	32	39,5...42,9	55/57	17,5/52	255,0
zeta45754	МТКВ-ЛР-М40-Т40 ЗЭТА	M40x1,5	40	47,9...51,5	64/Φ68	17,5/51,2	310,0
zeta45758	МТКВ-ЛР-М50-Т32 ЗЭТА	M50x1,5	32	39,5...42,9	55/57	19,5/54	270,0
zeta45762	МТКВ-ЛР-М50-Т40 ЗЭТА	M50x1,5	40	47,9...51,5	64/Φ68	19,5/54,7	325,0
zeta45766	МТКВ-ЛР-М60-Т40 ЗЭТА	M60x1,5	40	47,9...51,5	64/Φ68	20/55	331,0
zeta45770	МТКВ-ЛР-G3/8-Т15 ЗЭТА	G3/8	15	19,5...22	30/32	14,5/42	82,0
zeta45774	МТКВ-ЛР-G1/2-Т15 ЗЭТА	G1/2	15	19,5...22	30/32	14,5/43,5	87,0
zeta45778	МТКВ-ЛР-G1/2-Т20 ЗЭТА	G1/2	20	24,5...28	40/40	14,5/45,2	137,0
zeta45782	МТКВ-ЛР-G3/4-Т15 ЗЭТА	G3/4	15	19,5...22	30/32	16,5/45,5	95,0
zeta45786	МТКВ-ЛР-G3/4-Т20 ЗЭТА	G3/4	20	24,5...28	40/40	16,5/48,7	146,0
zeta45790	МТКВ-ЛР-G3/4-Т25 ЗЭТА	G3/4	25	31,4...34,2	45/50	16,5/47,3	188,0
zeta45794	МТКВ-ЛР-G1-Т20 ЗЭТА	G1	20	24,5...28	40/40	16,5/48,7	164,0
zeta45798	МТКВ-ЛР-G1-Т25 ЗЭТА	G1	25	31,4...34,2	45/50	16,5/48,8	206,0
zeta45802	МТКВ-ЛР-G1-Т32 ЗЭТА	G1	32	39,5...42,9	55/57	16,5/49,5	260,0
zeta45806	МТКВ-ЛР-G1 1/4-Т25 ЗЭТА	G1 1/4	25	31,4...34,2	45/50	17,5/49,8	219,0
zeta45810	МТКВ-ЛР-G1 1/4-Т32 ЗЭТА	G1 1/4	32	39,5...42,9	55/57	17,5/52	275,0
zeta45814	МТКВ-ЛР-G1 1/4-Т40 ЗЭТА	G1 1/4	40	47,9...51,5	64/Φ68	17,5/51,2	319,0
zeta45818	МТКВ-ЛР-G1 1/2-Т32 ЗЭТА	G1 1/2	32	39,5...42,9	55/57	19,5/54	293,0
zeta45822	МТКВ-ЛР-G1 1/2-Т40 ЗЭТА	G1 1/2	40	47,9...51,5	64/Φ68	19,5/54,7	335,0
zeta45826	МТКВ-ЛР-G2-Т40 ЗЭТА	G2	40	47,9...51,5	64/Φ68	20/55	357,0
zeta45830	МТКВ-ЛР-K3/8-Т15 ЗЭТА	K3/8	15	19,5...22	30/32	19,5/47	92,5
zeta45834	МТКВ-ЛР-K1/2-Т15 ЗЭТА	K1/2	15	19,5...22	30/32	26,5/55,5	113,3
zeta45838	МТКВ-ЛР-K1/2-Т20 ЗЭТА	K1/2	20	24,5...28	40/40	26,5/57,2	162,0
zeta45842	МТКВ-ЛР-K3/4-Т15 ЗЭТА	K3/4	15	19,5...22	30/32	26,5/55,5	128,4
zeta45846	МТКВ-ЛР-K3/4-Т20 ЗЭТА	K3/4	20	24,5...28	40/40	26,5/58,7	179,4

zeta45850	МТКВ-ЛР-К3/4-Т25 ЗЭТА	К3/4	25	31,4...34,2	45/50	26,5/57,3	220,6
zeta45854	МТКВ-ЛР-К1-Т20 ЗЭТА	К1	20	24,5...28	40/40	33,5/65,7	220,0
zeta45858	МТКВ-ЛР-К1-Т25 ЗЭТА	К1	25	31,4...34,2	45/50	33,5/65,8	262,4
zeta45862	МТКВ-ЛР-К1-Т32 ЗЭТА	К1	32	39,5...42,9	55/57	31,7/64,7	315,8
zeta45866	МТКВ-ЛР-К1 1/4-Т25 ЗЭТА	К1 1/4	25	31,4...34,2	45/50	34,5/66,8	296,8
zeta45870	МТКВ-ЛР-К1 1/4-Т32 ЗЭТА	К1 1/4	32	39,5...42,9	55/57	34,5/69	350,4
zeta45874	МТКВ-ЛР-К1 1/4-Т40 ЗЭТА	К1 1/4	40	47,9...51,5	64/Φ68	34,5/68,5	393,3
zeta45878	МТКВ-ЛР-К1 1/2-Т32 ЗЭТА	К1 1/2	32	39,5...42,9	55/57	34,5/69	370,2
zeta45882	МТКВ-ЛР-К1 1/2-Т40 ЗЭТА	К1 1/2	40	47,9...51,5	64/Φ68	32,5/67,7	405,4
zeta45886	МТКВ-ЛР-NPT2-Т40 ЗЭТА	NPT2	40	47,9...51,5	64/Φ68	36/71	483,0
<b>Муфты вводные с внутренней резьбой МТКВ латунная (силикон)</b>							
zeta45711	МТКВ-ЛС-М16-Т15 ЗЭТА	М16x1,5	15	19,5...22	30/32	14,5/42	82,0
zeta45715	МТКВ-ЛС-М20-Т15 ЗЭТА	М20x1,5	15	19,5...22	30/32	14,5/43,5	86,0
zeta45719	МТКВ-ЛС-М20-Т20 ЗЭТА	М20x1,5	20	24,5...28	40/40	14,5/45,2	136,0
zeta45723	МТКВ-ЛС-М25-Т15 ЗЭТА	М25x1,5	15	19,5...22	30/32	16,5/45,5	92,0
zeta45727	МТКВ-ЛС-М25-Т20 ЗЭТА	М25x1,5	20	24,5...28	40/40	16,5/48,7	143,0
zeta45731	МТКВ-ЛС-М25-Т25 ЗЭТА	М25x1,5	25	31,4...34,2	45/50	16,5/47,3	186,0
zeta45735	МТКВ-ЛС-М32-Т20 ЗЭТА	М32x1,5	20	24,5...28	40/40	16,5/48,7	150,0
zeta45739	МТКВ-ЛС-М32-Т25 ЗЭТА	М32x1,5	25	31,4...34,2	45/50	16,5/48,8	192,0
zeta45743	МТКВ-ЛС-М32-Т32 ЗЭТА	М32x1,5	32	39,5...42,9	55/57	16,5/49,5	247,0
zeta45747	МТКВ-ЛС-М40-Т25 ЗЭТА	М40x1,5	25	31,4...34,2	45/50	17,5/49,8	201,0
zeta45751	МТКВ-ЛС-М40-Т32 ЗЭТА	М40x1,5	32	39,5...42,9	55/57	17,5/52	255,0
zeta45755	МТКВ-ЛС-М40-Т40 ЗЭТА	М40x1,5	40	47,9...51,5	64/Φ68	17,5/51,2	310,0
zeta45759	МТКВ-ЛС-М50-Т32 ЗЭТА	М50x1,5	32	39,5...42,9	55/57	19,5/54	270,0
zeta45763	МТКВ-ЛС-М50-Т40 ЗЭТА	М50x1,5	40	47,9...51,5	64/Φ68	19,5/54,7	325,0
zeta45767	МТКВ-ЛС-М60-Т40 ЗЭТА	М60x1,5	40	47,9...51,5	64/Φ68	20/55	331,0
zeta45771	МТКВ-ЛС-G3/8-Т15 ЗЭТА	G3/8	15	19,5...22	30/32	14,5/42	82,0
zeta45775	МТКВ-ЛС-G1/2-Т15 ЗЭТА	G1/2	15	19,5...22	30/32	14,5/43,5	87,0
zeta45779	МТКВ-ЛС-G1/2-Т20 ЗЭТА	G1/2	20	24,5...28	40/40	14,5/45,2	137,0
zeta45783	МТКВ-ЛС-G3/4-Т15 ЗЭТА	G3/4	15	19,5...22	30/32	16,5/45,5	95,0
zeta45787	МТКВ-ЛС-G3/4-Т20 ЗЭТА	G3/4	20	24,5...28	40/40	16,5/48,7	146,0
zeta45791	МТКВ-ЛС-G3/4-Т25 ЗЭТА	G3/4	25	31,4...34,2	45/50	16,5/47,3	188,0
zeta45795	МТКВ-ЛС-G1-Т20 ЗЭТА	G1	20	24,5...28	40/40	16,5/48,7	164,0
zeta45799	МТКВ-ЛС-G1-Т25 ЗЭТА	G1	25	31,4...34,2	45/50	16,5/48,8	206,0
zeta45803	МТКВ-ЛС-G1-Т32 ЗЭТА	G1	32	39,5...42,9	55/57	16,5/49,5	260,0
zeta45807	МТКВ-ЛС-G1 1/4-Т25 ЗЭТА	G1 1/4	25	31,4...34,2	45/50	17,5/49,8	219,0
zeta45811	МТКВ-ЛС-G1 1/4-Т32 ЗЭТА	G1 1/4	32	39,5...42,9	55/57	17,5/52	275,0
zeta45815	МТКВ-ЛС-G1 1/4-Т40 ЗЭТА	G1 1/4	40	47,9...51,5	64/Φ68	17,5/51,2	319,0
zeta45819	МТКВ-ЛС-G1 1/2-Т32 ЗЭТА	G1 1/2	32	39,5...42,9	55/57	19,5/54	293,0
zeta45823	МТКВ-ЛС-G1 1/2-Т40 ЗЭТА	G1 1/2	40	47,9...51,5	64/Φ68	19,5/54,7	335,0
zeta45827	МТКВ-ЛС-G2-Т40 ЗЭТА	G2	40	47,9...51,5	64/Φ68	20/55	357,0
zeta45831	МТКВ-ЛС-К3/8-Т15 ЗЭТА	К3/8	15	19,5...22	30/32	19,5/47	92,5
zeta45835	МТКВ-ЛС-К1/2-Т15 ЗЭТА	К1/2	15	19,5...22	30/32	26,5/55,5	113,3
zeta45839	МТКВ-ЛС-К1/2-Т20 ЗЭТА	К1/2	20	24,5...28	40/40	26,5/57,2	162,0
zeta45843	МТКВ-ЛС-К3/4-Т15 ЗЭТА	К3/4	15	19,5...22	30/32	26,5/55,5	128,4
zeta45847	МТКВ-ЛС-К3/4-Т20 ЗЭТА	К3/4	20	24,5...28	40/40	26,5/58,7	179,4
zeta45851	МТКВ-ЛС-К3/4-Т25 ЗЭТА	К3/4	25	31,4...34,2	45/50	26,5/57,3	220,6
zeta45855	МТКВ-ЛС-К1-Т20 ЗЭТА	К1	20	24,5...28	40/40	33,5/65,7	220,0
zeta45859	МТКВ-ЛС-К1-Т25 ЗЭТА	К1	25	31,4...34,2	45/50	33,5/65,8	262,4

zeta45863	МТКВ-ЛС-К1-Т32 ЗЭТА	К1	32	39,5...42,9	55/57	31,7/64,7	315,8
zeta45867	МТКВ-ЛС-К1 1/4-Т25 ЗЭТА	К1 1/4	25	31,4...34,2	45/50	34,5/66,8	296,8
zeta45871	МТКВ-ЛС-К1 1/4-Т32 ЗЭТА	К1 1/4	32	39,5...42,9	55/57	34,5/69	350,4
zeta45875	МТКВ-ЛС-К1 1/4-Т40 ЗЭТА	К1 1/4	40	47,9...51,5	64/Φ68	34,5/68,5	393,3
zeta45879	МТКВ-ЛС-К1 1/2-Т32 ЗЭТА	К1 1/2	32	39,5...42,9	55/57	34,5/69	370,2
zeta45883	МТКВ-ЛС-К1 1/2-Т40 ЗЭТА	К1 1/2	40	47,9...51,5	64/Φ68	32,5/67,7	405,4
zeta45887	МТКВ-ЛС-NPT2-Т40 ЗЭТА	NPT2	40	47,9...51,5	64/Φ68	36/71	483,0

Артикул	Наименование	Тип и размер резьбы, D1	Условный проход трубы, мм	Диапазон наружного диаметра трубы Dтр, мм	Размер под ключ S1 / S2	Длина резьбы / Общая длина	Расчетная масса, гр
<b>Муфты вводные с наружной резьбой МТК из нержавеющей стали (резина МБС)</b>							
zeta45592	МТК-НР-М16-Т15 ЗЭТА	M16x1,5	15	19,5...22	30/32	13/42	82,0
zeta45596	МТК-НР-М20-Т15 ЗЭТА	M20x1,5	15	19,5...22	30/32	13/42	83,64
zeta45600	МТК-НР-М20-Т20 ЗЭТА	M20x1,5	20	24,5...28	40/40	13/45,2	136,33
zeta45604	МТК-НР-М25-Т20 ЗЭТА	M25x1,5	20	24,5...28	40/40	15/47,2	139,40
zeta45608	МТК-НР-М25-Т25 ЗЭТА	M25x1,5	25	31,4...34,2	45/50	15/47,3	189,11
zeta45612	МТК-НР-М32-Т25 ЗЭТА	M32x1,5	25	31,4...34,2	45/50	15/47,3	190,45
zeta45616	МТК-НР-М32-Т32 ЗЭТА	M32x1,5	32	39,5...42,9	55/60	15/49,5	251,54
zeta45620	МТК-НР-М40-Т32 ЗЭТА	M40x1,5	32	39,5...42,9	55/60	16/50,5	253,69
zeta45624	МТК-НР-М40-Т40 ЗЭТА	M40x1,5	40	47,9...51,5	64/Φ68	16/51,2	302,38
zeta45628	МТК-НР-М50-Т40 ЗЭТА	M50x1,5	40	47,9...51,5	64/Φ68	18/53,2	306,07
zeta45632	МТК-НР-G3/8-Т15 ЗЭТА	G3/8	15	19,5...22	30/32	13/42	83,74
zeta45636	МТК-НР-G1/2-Т15 ЗЭТА	G1/2	15	19,5...22	30/32	13/42	86,10
zeta45640	МТК-НР-G1/2-Т20 ЗЭТА	G1/2	20	24,5...28	40/40	13/45,2	138,99
zeta45644	МТК-НР-G3/4-Т20 ЗЭТА	G3/4	20	24,5...28	40/40	15/47,2	145,24
zeta45648	МТК-НР-G3/4-Т25 ЗЭТА	G3/4	25	31,4...34,2	45/50	15/47,3	195,06
zeta45652	МТК-НР-G1-Т25 ЗЭТА	G1	25	31,4...34,2	45/50	15/47,3	201,52
zeta45656	МТК-НР-G1-Т32 ЗЭТА	G1	32	39,5...42,9	55/60	15/49,5	262,40
zeta45660	МТК-НР-G1 1/4-Т32 ЗЭТА	G1 1/4	32	39,5...42,9	55/60	16/50,5	269,88
zeta45664	МТК-НР-G1 1/4-Т40 ЗЭТА	G1 1/4	40	47,9...51,5	64/Φ68	16/51,2	318,78
zeta45668	МТК-НР-G1 1/2-Т40 ЗЭТА	G1 1/2	40	47,9...51,5	64/Φ68	18/53,2	329,23
zeta45672	МТК-НР-K3/8-Т15 ЗЭТА	K3/8	15	19,5...22	30/32	16,5/45,5	88,46
zeta45676	МТК-НР-K1/2-Т15 ЗЭТА	K1/2	15	19,5...22	30/32	21/50	97,38
zeta45680	МТК-НР-K1/2-Т20 ЗЭТА	K1/2	20	24,5...28	40/40	21/53,2	151,91
zeta45684	МТК-НР-K3/4-Т20 ЗЭТА	K3/4	20	24,5...28	40/40	21,5/53,7	160,52
zeta45688	МТК-НР-K3/4-Т25 ЗЭТА	K3/4	25	31,4...34,2	45/50	21,5/53,8	208,08
zeta45692	МТК-НР-K1-Т25 ЗЭТА	K1	25	31,4...34,2	45/50	26,5/58,8	230,83



zeta45696	МТК-НР-К1-Т32 ЗЭТА	К1	32	39,5...42,9	55/60	26,5/61	291,82
zeta45700	МТК-НР-К1 1/4-Т32 ЗЭТА	К1 1/4	32	39,5...42,9	55/60	27/61,5	308,12
zeta45704	МТК-НР-К1 1/4-Т40 ЗЭТА	К1 1/4	40	47,9...51,5	64/Φ68	27/62,2	356,91
zeta45708	МТК-НР-К1 1/2-Т40 ЗЭТА	К1 1/2	40	47,9...51,5	64/Φ68	27,5/62,7	369,82
<b>Муфты вводные с наружной резьбой МТК из нержавеющей стали (силикон)</b>							
zeta45593	МТК-НС-М16-Т15 ЗЭТА	М16x1,5	15	19,5...22	30/32	13/42	82,0
zeta45597	МТК-НС-М20-Т15 ЗЭТА	М20x1,5	15	19,5...22	30/32	13/42	83,64
zeta45601	МТК-НС-М20-Т20 ЗЭТА	М20x1,5	20	24,5...28	40/40	13/45,2	136,33
zeta45605	МТК-НС-М25-Т20 ЗЭТА	М25x1,5	20	24,5...28	40/40	15/47,2	139,40
zeta45609	МТК-НС-М25-Т25 ЗЭТА	М25x1,5	25	31,4...34,2	45/50	15/47,3	189,1125
zeta45613	МТК-НС-М32-Т25 ЗЭТА	М32x1,5	25	31,4...34,2	45/50	15/47,3	190,45
zeta45617	МТК-НС-М32-Т32 ЗЭТА	М32x1,5	32	39,5...42,9	55/60	15/49,5	251,54
zeta45621	МТК-НС-М40-Т32 ЗЭТА	М40x1,5	32	39,5...42,9	55/60	16/50,5	253,69
zeta45625	МТК-НС-М40-Т40 ЗЭТА	М40x1,5	40	47,9...51,5	64/Φ68	16/51,2	302,38
zeta45629	МТК-НС-М50-Т40 ЗЭТА	М50x1,5	40	47,9...51,5	64/Φ68	18/53,2	306,07
zeta45633	МТК-НС-Г3/8-Т15 ЗЭТА	Г3/8	15	19,5...22	30/32	13/42	83,74
zeta45637	МТК-НС-Г1/2-Т15 ЗЭТА	Г1/2	15	19,5...22	30/32	13/42	86,10
zeta45641	МТК-НС-Г1/2-Т20 ЗЭТА	Г1/2	20	24,5...28	40/40	13/45,2	138,99
zeta45645	МТК-НС-Г3/4-Т20 ЗЭТА	Г3/4	20	24,5...28	40/40	15/47,2	145,24
zeta45649	МТК-НС-Г3/4-Т25 ЗЭТА	Г3/4	25	31,4...34,2	45/50	15/47,3	195,06
zeta45653	МТК-НС-Г1-Т25 ЗЭТА	Г1	25	31,4...34,2	45/50	15/47,3	201,52
zeta45657	МТК-НС-Г1-Т32 ЗЭТА	Г1	32	39,5...42,9	55/60	15/49,5	262,40
zeta45661	МТК-НС-Г1 1/4-Т32 ЗЭТА	Г1 1/4	32	39,5...42,9	55/60	16/50,5	269,88
zeta45665	МТК-НС-Г1 1/4-Т40 ЗЭТА	Г1 1/4	40	47,9...51,5	64/Φ68	16/51,2	318,78
zeta45669	МТК-НС-Г1 1/2-Т40 ЗЭТА	Г1 1/2	40	47,9...51,5	64/Φ68	18/53,2	329,23
zeta45673	МТК-НС-К3/8-Т15 ЗЭТА	К3/8	15	19,5...22	30/32	16,5/45,5	88,46
zeta45677	МТК-НС-К1/2-Т15 ЗЭТА	К1/2	15	19,5...22	30/32	21/50	97,38
zeta45681	МТК-НС-К1/2-Т20 ЗЭТА	К1/2	20	24,5...28	40/40	21/53,2	151,91
zeta45685	МТК-НС-К3/4-Т20	К3/4	20	24,5...28	40/40	21,5/53,7	160,52

	ЗЭТА						
zeta45689	МТК-НС-К3/4-Т25 ЗЭТА	К3/4	25	31,4...34,2	45/50	21,5/53,8	208,08
zeta45693	МТК-НС-К1-Т25 ЗЭТА	К1	25	31,4...34,2	45/50	26,5/58,8	230,83
zeta45697	МТК-НС-К1-Т32 ЗЭТА	К1	32	39,5...42,9	55/60	26,5/61	291,82
zeta45701	МТК-НС-К1 1/4-Т32 ЗЭТА	К1 1/4	32	39,5...42,9	55/60	27/61,5	308,12
zeta45705	МТК-НС-К1 1/4-Т40 ЗЭТА	К1 1/4	40	47,9...51,5	64/Φ68	27/62,2	356,91
zeta45709	МТК-НС-К1 1/2-Т40 ЗЭТА	К1 1/2	40	47,9...51,5	64/Φ68	27,5/62,7	369,82

Артикул	Наименование	Тип и размер резьбы, D1	Условный проход трубы, мм	Диапазон наружного диаметра трубы Dтр, мм	Размер под ключ S1 / S2	Длина резьбы / Общая длина	Расчетная масса, гр
<b>Муфты вводные с внутренней резьбой МТКВ из нержавеющей стали (резина МБС)</b>							
zeta45712	МТКВ-НР-М16-Т15 ЗЭТА	M16x1,5	15	19,5...22	30/32	14,5/42	84,05
zeta45716	МТКВ-НР-М20-Т15 ЗЭТА	M20x1,5	15	19,5...22	30/32	14,5/43,5	88,15
zeta45720	МТКВ-НР-М20-Т20 ЗЭТА	M20x1,5	20	24,5...28	40/40	14,5/45,2	139,40
zeta45724	МТКВ-НР-М25-Т15 ЗЭТА	M25x1,5	15	19,5...22	30/32	16,5/45,5	94,30
zeta45728	МТКВ-НР-М25-Т20 ЗЭТА	M25x1,5	20	24,5...28	40/40	16,5/48,7	146,58
zeta45732	МТКВ-НР-М25-Т25 ЗЭТА	M25x1,5	25	31,4...34,2	45/50	16,5/47,3	190,65
zeta45736	МТКВ-НР-М32-Т20 ЗЭТА	M32x1,5	20	24,5...28	40/40	16,5/48,7	153,75
zeta45740	МТКВ-НР-М32-Т25 ЗЭТА	M32x1,5	25	31,4...34,2	45/50	16,5/48,8	196,80
zeta45744	МТКВ-НР-М32-Т32 ЗЭТА	M32x1,5	32	39,5...42,9	55/60	16,5/49,5	253,18
zeta45748	МТКВ-НР-М40-Т25 ЗЭТА	M40x1,5	25	31,4...34,2	45/50	17,5/49,8	206,03
zeta45752	МТКВ-НР-М40-Т32 ЗЭТА	M40x1,5	32	39,5...42,9	55/60	17,5/52	261,38
zeta45756	МТКВ-НР-М40-Т40 ЗЭТА	M40x1,5	40	47,9...51,5	64/Φ68	17,5/51,2	317,75
zeta45760	МТКВ-НР-М50-Т32 ЗЭТА	M50x1,5	32	39,5...42,9	55/60	19,5/54	276,75
zeta45764	МТКВ-НР-М50-Т40 ЗЭТА	M50x1,5	40	47,9...51,5	64/Φ68	19,5/54,7	333,13
zeta45768	МТКВ-НР-М60-Т40 ЗЭТА	M60x1,5	40	47,9...51,5	64/Φ68	20/55	339,28
zeta45772	МТКВ-НР-Г3/8-Т15 ЗЭТА	G3/8	15	19,5...22	30/32	14,5/42	84,05
zeta45776	МТКВ-НР-Г1/2-Т15 ЗЭТА	G1/2	15	19,5...22	30/32	14,5/43,5	89,18
zeta45780	МТКВ-НР-Г1/2-Т20 ЗЭТА	G1/2	20	24,5...28	40/40	14,5/45,2	140,43
zeta45784	МТКВ-НР-Г3/4-Т15 ЗЭТА	G3/4	15	19,5...22	30/32	16,5/45,5	97,38
zeta45788	МТКВ-НР-Г3/4-Т20 ЗЭТА	G3/4	20	24,5...28	40/40	16,5/48,7	149,65
zeta45792	МТКВ-НР-Г3/4-Т25 ЗЭТА	G3/4	25	31,4...34,2	45/50	16,5/47,3	192,70
zeta45796	МТКВ-НР-Г1-Т20 ЗЭТА	G1	20	24,5...28	40/40	16,5/48,7	168,10
zeta45800	МТКВ-НР-Г1-Т25 ЗЭТА	G1	25	31,4...34,2	45/50	16,5/48,8	211,15
zeta45804	МТКВ-НР-Г1-Т32 ЗЭТА	G1	32	39,5...42,9	55/60	16,5/49,5	266,50
zeta45808	МТКВ-НР-Г1 1/4-Т25 ЗЭТА	G1 1/4	25	31,4...34,2	45/50	17,5/49,8	224,48
zeta45812	МТКВ-НР-Г1 1/4-Т32 ЗЭТА	G1 1/4	32	39,5...42,9	55/60	17,5/52	281,88
zeta45816	МТКВ-НР-Г1 1/4-Т40	G1 1/4	40	47,9...51,5	64/Φ68	17,5/51,2	326,98
zeta45820	МТКВ-НР-Г1 1/2-Т32 ЗЭТА	G1 1/2	32	39,5...42,9	55/60	19,5/54	300,33
zeta45824	МТКВ-НР-Г1 1/2-Т40 ЗЭТА	G1 1/2	40	47,9...51,5	64/Φ68	19,5/54,7	343,38
zeta45828	МТКВ-НР-Г2-Т40 ЗЭТА	G2	40	47,9...51,5	64/Φ68	20/55	365,93
zeta45832	МТКВ-НР-К3/8-Т15 ЗЭТА	K3/8	15	19,5...22	30/32	19,5/47	94,81

zeta45836	МТКВ-HP-K1/2-T15 ЗЭТА	K1/2	15	19,5...22	30/32	26,5/55,5	116,13
zeta45840	МТКВ-HP-K1/2-T20 ЗЭТА	K1/2	20	24,5...28	40/40	26,5/57,2	166,05
zeta45844	МТКВ-HP-K3/4-T15 ЗЭТА	K3/4	15	19,5...22	30/32	26,5/55,5	131,61
zeta45848	МТКВ-HP-K3/4-T20 ЗЭТА	K3/4	20	24,5...28	40/40	26,5/58,7	183,89
zeta45852	МТКВ-HP-K3/4-T25 ЗЭТА	K3/4	25	31,4...34,2	45/50	26,5/57,3	226,12
zeta45856	МТКВ-HP-K1-T20 ЗЭТА	K1	20	24,5...28	40/40	33,5/65,7	225,50
zeta45860	МТКВ-HP-K1-T25 ЗЭТА	K1	25	31,4...34,2	45/50	33,5/65,8	268,96
zeta45864	МТКВ-HP-K1-T32 ЗЭТА	K1	32	39,5...42,9	55/60	31,7/64,7	323,70
zeta45868	МТКВ-HP-K1 1/4-T25 ЗЭТА	K1 1/4	25	31,4...34,2	45/50	34,5/66,8	304,22
zeta45872	МТКВ-HP-K1 1/4-T32 ЗЭТА	K1 1/4	32	39,5...42,9	55/60	34,5/69	359,16
zeta45876	МТКВ-HP-K1 1/4-T40 ЗЭТА	K1 1/4	40	47,9...51,5	64/Φ68	34,5/68,5	403,13
zeta45880	МТКВ-HP-K1 1/2-T32 ЗЭТА	K1 1/2	32	39,5...42,9	55/60	34,5/69	379,46
zeta45884	МТКВ-HP-K1 1/2-T40 ЗЭТА	K1 1/2	40	47,9...51,5	64/Φ68	32,5/67,7	415,54
zeta45888	МТКВ-HP-NPT2-T40 ЗЭТА	NPT2	40	47,9...51,5	64/Φ68	36/71	495,08
<b>Муфты вводные с внутренней резьбой МТКВ из нержавеющей стали (силикон)</b>							
zeta45713	МТКВ-HC-M16-T15 ЗЭТА	M16x1,5	15	19,5...22	30/32	14,5/42	84,05
zeta45717	МТКВ-HC-M20-T15 ЗЭТА	M20x1,5	15	19,5...22	30/32	14,5/43,5	88,15
zeta45721	МТКВ-HC-M20-T20 ЗЭТА	M20x1,5	20	24,5...28	40/40	14,5/45,2	139,40
zeta45725	МТКВ-HC-M25-T15 ЗЭТА	M25x1,5	15	19,5...22	30/32	16,5/45,5	94,30
zeta45729	МТКВ-HC-M25-T20 ЗЭТА	M25x1,5	20	24,5...28	40/40	16,5/48,7	146,58
zeta45733	МТКВ-HC-M25-T25 ЗЭТА	M25x1,5	25	31,4...34,2	45/50	16,5/47,3	190,65
zeta45737	МТКВ-HC-M32-T20 ЗЭТА	M32x1,5	20	24,5...28	40/40	16,5/48,7	153,75
zeta45741	МТКВ-HC-M32-T25 ЗЭТА	M32x1,5	25	31,4...34,2	45/50	16,5/48,8	196,80
zeta45745	МТКВ-HC-M32-T32 ЗЭТА	M32x1,5	32	39,5...42,9	55/60	16,5/49,5	253,18
zeta45749	МТКВ-HC-M40-T25 ЗЭТА	M40x1,5	25	31,4...34,2	45/50	17,5/49,8	206,03
zeta45753	МТКВ-HC-M40-T32 ЗЭТА	M40x1,5	32	39,5...42,9	55/60	17,5/52	261,38
zeta45757	МТКВ-HC-M40-T40 ЗЭТА	M40x1,5	40	47,9...51,5	64/Φ68	17,5/51,2	317,75
zeta45761	МТКВ-HC-M50-T32 ЗЭТА	M50x1,5	32	39,5...42,9	55/60	19,5/54	276,75
zeta45765	МТКВ-HC-M50-T40 ЗЭТА	M50x1,5	40	47,9...51,5	64/Φ68	19,5/54,7	333,13
zeta45769	МТКВ-HC-M60-T40 ЗЭТА	M60x1,5	40	47,9...51,5	64/Φ68	20/55	339,28
zeta45773	МТКВ-HC-G3/8-T15 ЗЭТА	G3/8	15	19,5...22	30/32	14,5/42	84,05
zeta45777	МТКВ-HC-G1/2-T15 ЗЭТА	G1/2	15	19,5...22	30/32	14,5/43,5	89,18
zeta45781	МТКВ-HC-G1/2-T20 ЗЭТА	G1/2	20	24,5...28	40/40	14,5/45,2	140,43
zeta45785	МТКВ-HC-G3/4-T15 ЗЭТА	G3/4	15	19,5...22	30/32	16,5/45,5	97,38
zeta45789	МТКВ-HC-G3/4-T20 ЗЭТА	G3/4	20	24,5...28	40/40	16,5/48,7	149,65
zeta45793	МТКВ-HC-G3/4-T25 ЗЭТА	G3/4	25	31,4...34,2	45/50	16,5/47,3	192,70
zeta45797	МТКВ-HC-G1-T20 ЗЭТА	G1	20	24,5...28	40/40	16,5/48,7	168,10
zeta45801	МТКВ-HC-G1-T25 ЗЭТА	G1	25	31,4...34,2	45/50	16,5/48,8	211,15
zeta45805	МТКВ-HC-G1-T32 ЗЭТА	G1	32	39,5...42,9	55/60	16,5/49,5	266,50
zeta45809	МТКВ-HC-G1 1/4-T25 ЗЭТА	G1 1/4	25	31,4...34,2	45/50	17,5/49,8	224,48
zeta45813	МТКВ-HC-G1 1/4-T32 ЗЭТА	G1 1/4	32	39,5...42,9	55/60	17,5/52	281,88
zeta45817	МТКВ-HC-G1 1/4-T40 ЗЭТА	G1 1/4	40	47,9...51,5	64/Φ68	17,5/51,2	326,98
zeta45821	МТКВ-HC-G1 1/2-T32 ЗЭТА	G1 1/2	32	39,5...42,9	55/60	19,5/54	300,33
zeta45825	МТКВ-HC-G1 1/2-T40	G1 1/2	40	47,9...51,5	64/Φ68	19,5/54,7	343,38
zeta45829	МТКВ-HC-G2-T40 ЗЭТА	G2	40	47,9...51,5	64/Φ68	20/55	365,93
zeta45833	МТКВ-HC-K3/8-T15 ЗЭТА	K3/8	15	19,5...22	30/32	19,5/47	94,81
zeta45837	МТКВ-HC-K1/2-T15 ЗЭТА	K1/2	15	19,5...22	30/32	26,5/55,5	116,13
zeta45841	МТКВ-HC-K1/2-T20 ЗЭТА	K1/2	20	24,5...28	40/40	26,5/57,2	166,05
zeta45845	МТКВ-HC-K3/4-T15 ЗЭТА	K3/4	15	19,5...22	30/32	26,5/55,5	131,61

zeta45849	МТКВ-НС-К3/4-Т20 ЗЭТА	К3/4	20	24,5...28	40/40	26,5/58,7	183,89
zeta45853	МТКВ-НС-К3/4-Т25 ЗЭТА	К3/4	25	31,4...34,2	45/50	26,5/57,3	226,12
zeta45857	МТКВ-НС-К1-Т20 ЗЭТА	К1	20	24,5...28	40/40	33,5/65,7	225,50
zeta45861	МТКВ-НС-К1-Т25 ЗЭТА	К1	25	31,4...34,2	45/50	33,5/65,8	268,96
zeta45865	МТКВ-НС-К1-Т32 ЗЭТА	К1	32	39,5...42,9	55/60	31,7/64,7	323,69
zeta45869	МТКВ-НС-К1 1/4-Т25 ЗЭТА	К1 1/4	25	31,4...34,2	45/50	34,5/66,8	304,22
zeta45873	МТКВ-НС-К1 1/4-Т32 ЗЭТА	К1 1/4	32	39,5...42,9	55/60	34,5/69	359,16
zeta45877	МТКВ-НС-К1 1/4-Т40 ЗЭТА	К1 1/4	40	47,9...51,5	64/Ф68	34,5/68,5	403,13
zeta45881	МТКВ-НС-К1 1/2-Т32 ЗЭТА	К1 1/2	32	39,5...42,9	55/60	34,5/69	379,46
zeta45885	МТКВ-НС-К1 1/2-Т40 ЗЭТА	К1 1/2	40	47,9...51,5	64/Ф68	32,5/67,7	415,54
zeta45889	МТКВ-НС-NPT2-Т40 ЗЭТА	NPT2	40	47,9...51,5	64/Ф68	36/71	495,08

### По вопросам продаж и поддержки обращайтесь:

Архангельск (8182)63-90-72  
Астана +7(7172)727-132  
Астрахань (8512)99-46-04  
Барнаул (3852)73-04-60  
Белгород (4722)40-23-64  
Брянск (4832)59-03-52  
Владивосток (423)249-28-31  
Волгоград (844)278-03-48  
Вологда (8172)26-41-59  
Воронеж (473)204-51-73  
Екатеринбург (343)384-55-89  
Иваново (4932)77-34-06  
Ижевск (3412)26-03-58  
Казань (843)206-01-48

Калининград (4012)72-03-81  
Калуга (4842)92-23-67  
Кемерово (3842)65-04-62  
Киров (8332)68-02-04  
Краснодар (861)203-40-90  
Красноярск (391)204-63-61  
Курск (4712)77-13-04  
Липецк (4742)52-20-81  
Магнитогорск (3519)55-03-13  
Москва (495)268-04-70  
Мурманск (8152)59-64-93  
Набережные Челны (8552)20-53-41  
Нижний Новгород (831)429-08-12  
Новокузнецк (3843)20-46-81

Новосибирск (383)227-86-73  
Омск (3812)21-46-40  
Орел (4862)44-53-42  
Оренбург (3532)37-68-04  
Пенза (8412)22-31-16  
Пермь (342)205-81-47  
Ростов-на-Дону (863)308-18-15  
Рязань (4912)46-61-64  
Самара (846)206-03-16  
Санкт-Петербург (812)309-46-40  
Саратов (845)249-38-78  
Севастополь (8692)22-31-93  
Симферополь (3652)67-13-56  
Смоленск (4812)29-41-54

Сочи (862)225-72-31  
Ставрополь (8652)20-65-13  
Сургут (3462)77-98-35  
Тверь (4822)63-31-35  
Томск (3822)98-41-53  
Тула (4872)74-02-29  
Тюмень (3452)66-21-18  
Ульяновск (8422)24-23-59  
Уфа (347)229-48-12  
Хабаровск (4212)92-98-04  
Челябинск (351)202-03-61  
Череповец (8202)49-02-64  
Ярославль (4852)69-52-93