

По вопросам продаж и поддержки обращайтесь:

Архангельск (8182)63-90-72
 Астана +7(7172)727-132
 Астрахань (8512)99-46-04
 Барнаул (3852)73-04-60
 Белгород (4722)40-23-64
 Брянск (4832)59-03-52
 Владивосток (423)249-28-31
 Волгоград (844)278-03-48
 Вологда (8172)26-41-59
 Воронеж (473)204-51-73
 Екатеринбург (343)384-55-89
 Иваново (4932)77-34-06
 Ижевск (3412)26-03-58
 Казань (843)206-01-48

Калининград (4012)72-03-81
 Калуга (4842)92-23-67
 Кемерово (3842)65-04-62
 Киров (8332)68-02-04
 Краснодар (861)203-40-90
 Красноярск (391)204-63-61
 Курск (4712)77-13-04
 Липецк (4742)52-20-81
 Магнитогорск (3519)55-03-13
 Москва (495)268-04-70
 Мурманск (8152)59-64-93
 Набережные Челны (8552)20-53-41
 Нижний Новгород (831)429-08-12
 Новокузнецк (3843)20-46-81

Новосибирск (383)227-86-73
 Омск (3812)21-46-40
 Орел (4862)44-53-42
 Оренбург (3532)37-68-04
 Пенза (8412)22-31-16
 Пермь (342)205-81-47
 Ростов-на-Дону (863)308-18-15
 Рязань (4912)46-61-64
 Самара (846)206-03-16
 Санкт-Петербург (812)309-46-40
 Саратов (845)249-38-78
 Севастополь (8692)22-31-93
 Симферополь (3652)67-13-56
 Смоленск (4812)29-41-54

Сочи (862)225-72-31
 Ставрополь (8652)20-65-13
 Сургут (3462)77-98-35
 Тверь (4822)63-31-35
 Томск (3822)98-41-53
 Тула (4872)74-02-29
 Тюмень (3452)66-21-18
 Ульяновск (8422)24-23-59
 Уфа (347)229-48-12
 Хабаровск (4212)92-98-04
 Челябинск (351)202-03-61
 Череповец (8202)49-02-64
 Ярославль (4852)69-52-93

Эл. почта: zrt@nt-rt.ru || Сайт: <http://zeta.nt-rt.ru>

Муфты соединительные МСР изготавливаемые из никелированной латуни, предназначены для соединения отрезков металлорукава.

Муфты обладают повышенной степенью защиты - **IP 67** и производятся с двумя видами уплотнений: силикон или резины МБС (на выбор заказчика). Допустимы для эксплуатации в зонах с повышенными температурами, устойчивы к фенолам, спиртам, фреонам, антифризам, растворам солей.

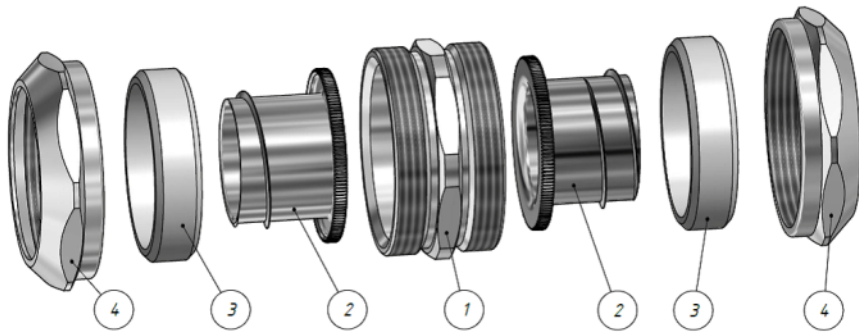
Возможна эксплуатация в солёной морской и пресной воде.

перекиси водорода, озона. Возможна эксплуатация в солёной морской и пресной воде.



Технические характеристики

Климатическое исполнение	УХЛ 1,5
Степень защиты	IP 67
Материал изготовления муфты	Никелированная латунь
Материал уплотнения	Резина МБС или силикон
Температура эксплуатации	От -40 °С до 100 °С с уплотнением из резины МБС От -60 °С до +150 °С с уплотнением из силикона
Изготавливается по	ТУ 27.90.11-023-99856433-2017



Состав комплекта:

1. Корпус
2. Оконцеватель металлорукава
3. Уплотнитель металлорукава
4. Накидная гайка

Размеры

Артикул	Наименование	Условный проход металлорукава, мм	Внутренний диаметр металлорукава, D _{внр}	Наружный диаметр металлорукава, D _{нар}	Размер под ключ S1/S2	Общая длина, мм	Масса, гр
zeta45500	МСП-ЛР-10 ЗЭТА	10	9,6	16,0	24/23	35,0	55,0
zeta45504	МСП-ЛР-12 ЗЭТА	12	11,2	18,0	27/24	36,5	62,5
zeta45508	МСП-ЛР-15 ЗЭТА	15	14,7	21,0	30/27	39,0	77,3
zeta45512	МСП-ЛР-18 ЗЭТА	18	16,9	24,5	32/32	39,5	90,4
zeta45516	МСП-ЛР-20 ЗЭТА	20	19,1	26,5	36/35	45,0	108,0
zeta45520	МСП-ЛР-22 ЗЭТА	22	20,7	27,2	36/35	42,2	106,3
zeta45524	МСП-ЛР-25 ЗЭТА	25	24,0	33,5	43/40	42,5	145,8
zeta45528	МСП-ЛР-32 ЗЭТА	32	30,8	41,0	52/50	49,4	198,0
zeta45532	МСП-ЛР-35 ЗЭТА	35	33,5	43,0	55/52	49,5	203,2
zeta45536	МСП-ЛР-38 ЗЭТА	38	36,6	46,8	Φ58,3/57	52,7	261,6
zeta45540	МСП-ЛР-40 ЗЭТА	40	38,5	48,5	Φ60,3/57	51,3	260,4
zeta45544	МСП-ЛР-50 ЗЭТА	50	48,0	59,0	Φ72,5/68	58,2	382,2
zeta45501	МСП-ЛС-10 ЗЭТА	10	9,6	16,0	24/23	35	55
zeta45505	МСП-ЛС-12 ЗЭТА	12	11,2	18,0	27/24	36,5	62,5
zeta45509	МСП-ЛС-15 ЗЭТА	15	14,7	21,0	30/27	39	77,3
zeta45513	МСП-ЛС-18 ЗЭТА	18	16,9	24,5	32/32	39,5	90,4
zeta45517	МСП-ЛС-20 ЗЭТА	20	19,1	26,5	36/35	45	108
zeta45521	МСП-ЛС-22 ЗЭТА	22	20,7	27,2	36/35	42,2	106,3
zeta45525	МСП-ЛС-25 ЗЭТА	25	24,0	33,5	43/40	42,5	145,8
zeta45529	МСП-ЛС-32 ЗЭТА	32	30,8	41,0	52/50	49,4	198
zeta45533	МСП-ЛС-35 ЗЭТА	35	33,5	43,0	55/52	49,5	203,2
zeta45537	МСП-ЛС-38 ЗЭТА	38	36,6	46,8	Φ58,3/57	52,7	261,6
zeta45541	МСП-ЛС-40 ЗЭТА	40	38,5	48,5	Φ60,3/57	51,3	260,4
zeta45545	МСП-ЛС-50 ЗЭТА	50	48,0	59,0	Φ72,5/68	58,2	382,2

Муфты соединительные МСР изготавливаемые из нержавеющей стали, предназначены для соединения отрезков металлорукава.

Муфты обладают повышенной степенью защиты - **IP 67** и производятся с двумя видами уплотнений: силикон или резины МБС (на выбор заказчика).

Допустимы для эксплуатации в зонах с повышенными температурами, устойчивы к фенолам, спиртам, фреонам, антифризам, растворам солей. Возможна эксплуатация в солёной морской и пресной воде, обладают высокой химической и коррозионной стойкостью.

Артикул	Наименование	Условный проход металлорукава, мм	Внутренний диаметр металлорукава, Дпр, мм	Наружный диаметр металлорукава, тах	Размер под ключ S1/S2	Общая длина, мм
zeta45502	МСР-НР-10 ЗЭТА	10	9,6	16	24/24	35,0
zeta45506	МСР-НР-12 ЗЭТА	12	11,2	18	27/24	36,5
zeta45510	МСР-НР-15 ЗЭТА	15	14,7	21	30/27	39,0
zeta45514	МСР-НР-18 ЗЭТА	18	16,9	24,5	32/32	39,5
zeta45518	МСР-НР-20 ЗЭТА	20	19,1	26,5	36/35	45,0
zeta45522	МСР-НР-22 ЗЭТА	22	20,7	27,2	36/35	42,2
zeta45526	МСР-НР-25 ЗЭТА	25	24	33,5	42/40	42,5
zeta45530	МСР-НР-32 ЗЭТА	32	30,8	41	52/50	49,4
zeta45534	МСР-НР-35 ЗЭТА	35	33,5	43	55/52	49,5
zeta45538	МСР-НР-38 ЗЭТА	38	36,6	46,8	Ф58,3/55	52,7
zeta45542	МСР-НР-40 ЗЭТА	40	38,5	48,5	Ф60,3/60	51,3
zeta45546	МСР-НР-50 ЗЭТА	50	48	59	Ф72,5/68	58,2
zeta45503	МСР-НС-10	10	9,6	16	24/24	35,0
zeta45507	МСР-НС-12	12	11,2	18	27/24	36,5
zeta45511	МСР-НС-15	15	14,7	21	30/27	39,0
zeta45515	МСР-НС-18	18	16,9	24,5	32/32	39,5
zeta45519	МСР-НС-20	20	19,1	26,5	36/35	45,0
zeta45523	МСР-НС-22	22	20,7	27,2	36/35	42,2
zeta45527	МСР-НС-25	25	24	33,5	42/40	42,5
zeta45531	МСР-НС-32	32	30,8	41	52/50	49,4
zeta45535	МСР-НС-35	35	33,5	43	55/52	49,5
zeta45539	МСР-НС-38	38	36,6	46,8	Ф58,3/55	52,7
zeta45543	МСР-НС-40	40	38,5	48,5	Ф60,3/60	51,3
zeta45547	МСР-НС-50	50	48	59	Ф72,5/68	58,2

По вопросам продаж и поддержки обращайтесь:

Архангельск (8182)63-90-72
Астана +7(7172)727-132
Астрахань (8512)99-46-04
Барнаул (3852)73-04-60
Белгород (4722)40-23-64
Брянск (4832)59-03-52
Владивосток (423)249-28-31
Волгоград (844)278-03-48
Вологда (8172)26-41-59
Воронеж (473)204-51-73
Екатеринбург (343)384-55-89
Иваново (4932)77-34-06
Ижевск (3412)26-03-58
Казань (843)206-01-48

Калининград (4012)72-03-81
Калуга (4842)92-23-67
Кемерово (3842)65-04-62
Киров (8332)68-02-04
Краснодар (861)203-40-90
Красноярск (391)204-63-61
Курск (4712)77-13-04
Липецк (4742)52-20-81
Магнитогорск (3519)55-03-13
Москва (495)268-04-70
Мурманск (8152)59-64-93
Набережные Челны (8552)20-53-41
Нижний Новгород (831)429-08-12
Новокузнецк (3843)20-46-81

Новосибирск (383)227-86-73
Омск (3812)21-46-40
Орел (4862)44-53-42
Оренбург (3532)37-68-04
Пенза (8412)22-31-16
Пермь (342)205-81-47
Ростов-на-Дону (863)308-18-15
Рязань (4912)46-61-64
Самара (846)206-03-16
Санкт-Петербург (812)309-46-40
Саратов (845)249-38-78
Севастополь (8692)22-31-93
Симферополь (3652)67-13-56
Смоленск (4812)29-41-54

Сочи (862)225-72-31
Ставрополь (8652)20-65-13
Сургут (3462)77-98-35
Тверь (4822)63-31-35
Томск (3822)98-41-53
Тула (4872)74-02-29
Тюмень (3452)66-21-18
Ульяновск (8422)24-23-59
Уфа (347)229-48-12
Хабаровск (4212)92-98-04
Челябинск (351)202-03-61
Череповец (8202)49-02-64
Ярославль (4852)69-52-93