

По вопросам продаж и поддержки обращайтесь:

Архангельск (8182)63-90-72
 Астана +7(7172)727-132
 Астрахань (8512)99-46-04
 Барнаул (3852)73-04-60
 Белгород (4722)40-23-64
 Брянск (4832)59-03-52
 Владивосток (423)249-28-31
 Волгоград (844)278-03-48
 Вологда (8172)26-41-59
 Воронеж (473)204-51-73
 Екатеринбург (343)384-55-89
 Иваново (4932)77-34-06
 Ижевск (3412)26-03-58
 Казань (843)206-01-48

Калининград (4012)72-03-81
 Калуга (4842)92-23-67
 Кемерово (3842)65-04-62
 Киров (8332)68-02-04
 Краснодар (861)203-40-90
 Красноярск (391)204-63-61
 Курск (4712)77-13-04
 Липецк (4742)52-20-81
 Магнитогорск (3519)55-03-13
 Москва (495)268-04-70
 Мурманск (8152)59-64-93
 Набережные Челны (8552)20-53-41
 Нижний Новгород (831)429-08-12
 Новокузнецк (3843)20-46-81

Новосибирск (383)227-86-73
 Омск (3812)21-46-40
 Орел (4862)44-53-42
 Оренбург (3532)37-68-04
 Пенза (8412)22-31-16
 Пермь (342)205-81-47
 Ростов-на-Дону (863)308-18-15
 Рязань (4912)46-61-64
 Самара (846)206-03-16
 Санкт-Петербург (812)309-46-40
 Саратов (845)249-38-78
 Севастополь (8692)22-31-93
 Симферополь (3652)67-13-56
 Смоленск (4812)29-41-54

Сочи (862)225-72-31
 Ставрополь (8652)20-65-13
 Сургут (3462)77-98-35
 Тверь (4822)63-31-35
 Томск (3822)98-41-53
 Тула (4872)74-02-29
 Тюмень (3452)66-21-18
 Ульяновск (8422)24-23-59
 Уфа (347)229-48-12
 Хабаровск (4212)92-98-04
 Челябинск (351)202-03-61
 Череповец (8202)49-02-64
 Ярославль (4852)69-52-93

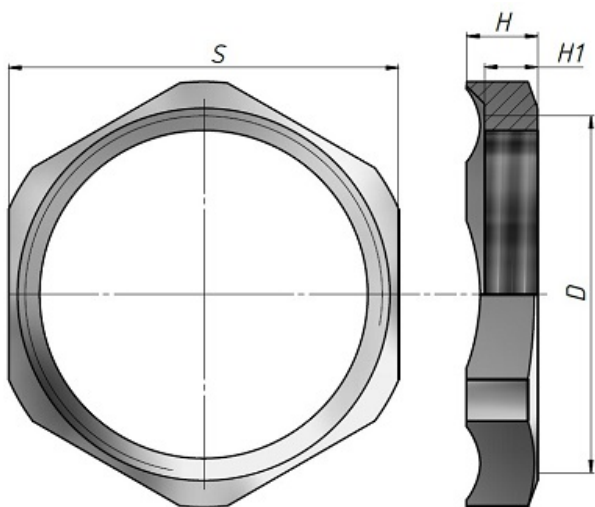
Эл. почта: zrt@nt-rt.ru || Сайт: <http://zeta.nt-rt.ru>

Гайки заземляющие ГЗ2 из нержавеющей стали предназначены для надёжного соединения фитингов или устройств вводимых в электротехнические оболочки (ящики, щиты управления, коробки). Гайки ГЗ2, за счёт острых зубцов создают надёжный электрический контакт между соединителем и корпусом электрооборудования. Обладают высокой коррозионной и жаростойкостью, применимы в атомной, химической, энергетической и пищевой промышленности.

Стойки к атмосферному воздуху, азоту, инертным газам, бензинам, маслам и топливам на нефтяной основе, устойчивы к воздействию морской и пресной воды. Гайки ГЗ2 имеют эстетичный внешний вид и стандартный размер под ключ. Изготавливаются с метрической "М", трубной "G", конической резьбой **К** (NPT) и резьбой **PG** на выбор заказчика.

Технические характеристики

Климатическое исполнение	УХЛ 1
Температура эксплуатации	от -60 С° до + 150 С°
Степень защиты	IP 68
Материал изготовления	нержавеющая сталь
Изготавливаются по	КД



Размеры

Гайки ГЗ2 из нержавеющей стали						
Артикул	Наименование	Тип и размер резьбы	Толщина резьбовой части Н1, мм	Общая толщина гайки Н, мм	Размер под ключ S, мм	Количество в упаковке, шт

С метрической резьбой М по ГОСТ 24705-2004

zeta33384	Г32Н-М12	М12x1,5	3,5	4,5	17	100
zeta33385	Г32Н-М14	М14x1,5	3,5	4,5	18	100
zeta33386	Г32Н-М16	М16x1,5	3,5	4,5	20	100
zeta33387	Г32Н-М18	М18x1,5	3,5	4,5	22	100
zeta33388	Г32Н-М20	М20x1,5	3,5	4,5	24	100
zeta33389	Г32Н-М22	М22x1,5	4	5	26	100
zeta33390	Г32Н-М24	М24x1,5	4	5	27	100
zeta33391	Г32Н-М25	М25x1,5	4	5	30	100
zeta33392	Г32Н-М27	М27x1,5	4,5	5,5	30	100
zeta33393	Г32Н-М30	М30x1,5	4,5	5,5	35	100
zeta33394	Г32Н-М32	М32x1,5	4,5	5,5	36	100
zeta33395	Г32Н-М33	М33x1,5	4,5	5,5	36	100
zeta33396	Г32Н-М36	М36x1,5	4,5	5,5	40	50
zeta33397	Г32Н-М37	М37x1,5	4,5	5,5	40	50
zeta33398	Г32Н-М40	М40x1,5	5	6	45	50
zeta33399	Г32Н-М42	М42x1,5	5	6	50	50
zeta33400	Г32Н-М47	М47x1,5	5,5	6,5	52	50
zeta33401	Г32Н-М48	М48x1,5	5,5	6,5	55	50
zeta33402	Г32Н-М50	М50x1,5	5,5	6,5	57	50
zeta33403	Г32Н-М54	М54x1,5	5,5	6,5	59	50
zeta33404	Г32Н-М60	М60x1,5	6,5	7,5	64	25
zeta33405	Г32Н-М63	М63x1,5	6,5	7,5	68	25
zeta33406	Г32Н-М64	М64x2	6,5	7,5	68	25
zeta33407	Г32Н-М72	М72x2	9	10	80	25
zeta33408	Г32Н-М75	М75x2	9	10	80	25
zeta33409	Г32Н-М80	М80x2	9	10	88	25
zeta33410	Г32Н-М88	М88x2	10	11	95	25
zeta33411	Г32Н-М100	М100x2	10	11	110	25

С резьбой PG по стандарту DIN 40430

zeta33412	Г32Н-PG 7	PG 7	3,5	4,5	17	100
zeta33413	Г32Н-PG 9	PG 9	3,5	4,5	20	100
zeta33414	Г32Н-PG 11	PG 11	3,5	4,5	22	100
zeta33415	Г32Н-PG 13.5	PG 13.5	3,5	4,5	24	100
zeta33416	Г32Н-PG 16	PG 16	3,5	4,5	26	100
zeta33417	Г32Н-PG 19	PG 19	3,5	4,5	30	100
zeta33418	Г32Н-PG 21	PG 21	4,5	5,5	32	100
zeta33419	Г32Н-PG 25	PG 25	4,5	5,5	36	100
zeta33420	Г32Н-PG 29	PG 29	4,5	5,5	43	50
zeta33421	Г32Н-PG 36	PG 36	5,5	6,5	52	50
zeta33422	Г32Н-PG 42	PG 42	6	7	59	50
zeta33423	Г32Н-PG 48	PG 48	7	8	64	25
zeta33424	Г32Н-PG 63	PG 63	9	10	78	25

С трубной цилиндрической резьбой G по ГОСТ 6357-81

zeta33435	Г32Н-G1/4	G1/4	3,5	4,5	17	100
zeta33436	Г32Н-G3/8	G3/8	3,5	4,5	20	100
zeta33437	Г32Н-G1/2	G1/2	3,5	4,5	24	100
zeta33438	Г32Н-G3/4	G3/4	4,5	5,5	30	100
zeta33439	Г32Н-G1	G1	4,5	5,5	40	50
zeta33440	Г32Н-G 1 1/4	G 1 1/4	6	7	50	50
zeta33441	Г32Н-G 1 1/2	G 1 1/2	6	7	60	50
zeta33442	Г32Н-G2	G2	6,5	7,5	64	25
zeta33443	Г32Н-G2 1/2	G2 1/2	9	10	80	25
zeta33444	Г32Н-G3	G3	9,5	10,5	95	25

С конической резьбой К (аналог резьбы NPT) по ГОСТ 6111-52

zeta33425	Г32Н-NPT 1/4	NPT 1/4	3,5	4,5	17	100
zeta33426	Г32Н-NPT 3/8	NPT 3/8	3,5	4,5	20	100
zeta33427	Г32Н-NPT 1/2	NPT 1/2	3,5	4,5	24	100
zeta33428	Г32Н-NPT 3/4	NPT 3/4	4,5	5,5	30	100
zeta33429	Г32Н-NPT 1	NPT 1	4,5	5,5	40	50

zeta33430	Г32Н-NPT 1 1/4	NPT 1 1/4	6	7	50	50
zeta33431	Г32Н-NPT 1 1/2	NPT 1 1/2	6	7	60	50
zeta33432	Г32Н-NPT 2	NPT 2	6,5	7,5	68	25
zeta33433	Г32Н-NPT 2 1/2	NPT 2 1/2	9	10	80	25
zeta33434	Г32Н-NPT 3	NPT 3	9	10	95	25

Гайки заземляющие Г32 из никелированной латуни предназначены для надёжного соединения фитингов или устройств вводимых в электротехнические оболочки (ящики, щиты управления, коробки). Гайки Г32, за счёт острых зубцов создают надёжный электрический контакт между соединителем и корпусом электрооборудования. Имеют эстетичный внешний вид и стандартный размер под ключ. Изготавливаются с метрической "М", трубной "G", конической резьбой К (NPT) и резьбой PG на выбор заказчика.

Гайки Г32 из латуни никелированной						
Артикул	Наименование	Тип и размер резьбы	Толщина резьбовой части Н1, мм	Общая толщина гайки Н, мм	Размер под ключ S, мм	Количество в упаковке, шт.
С метрической резьбой М по ГОСТ 24705-2004						
zeta33323	Г32Л-М12	M12x1,5	3,5	4,5	17	100
zeta33324	Г32Л-М14	M14x1,5	3,5	4,5	18	100
zeta33325	Г32Л-М16	M16x1,5	3,5	4,5	20	100
zeta33326	Г32Л-М18	M18x1,5	3,5	4,5	22	100
zeta33327	Г32Л-М20	M20x1,5	3,5	4,5	24	100
zeta33328	Г32Л-М22	M22x1,5	4	5	26	100
zeta33329	Г32Л-М24	M24x1,5	4	5	27	100
zeta33330	Г32Л-М25	M25x1,5	4	5	30	100
zeta33331	Г32Л-М27	M27x1,5	4,5	5,5	30	100
zeta33332	Г32Л-М30	M30x1,5	4,5	5,5	35	100
zeta33333	Г32Л-М32	M32x1,5	4,5	5,5	36	100
zeta33334	Г32Л-М33	M33x1,5	4,5	5,5	36	100
zeta33335	Г32Л-М36	M36x1,5	4,5	5,5	40	50
zeta33336	Г32Л-М37	M37x1,5	4,5	5,5	40	50
zeta33337	Г32Л-М40	M40x1,5	5	6	45	50
zeta33338	Г32Л-М42	M42x1,5	5	6	50	50
zeta33339	Г32Л-М47	M47x1,5	5,5	6,5	52	50
zeta33340	Г32Л-М48	M48x1,5	5,5	6,5	55	50
zeta33341	Г32Л-М50	M50x1,5	5,5	6,5	57	50
zeta33342	Г32Л-М54	M54x1,5	5,5	6,5	59	50
zeta33343	Г32Л-М60	M60x1,5	6,5	7,5	64	25
zeta33344	Г32Л-М63	M63x1,5	6,5	7,5	68	25
zeta33345	Г32Л-М64	M64x2	6,5	7,5	68	25
zeta33346	Г32Л-М72	M72x2	9	10	80	25
zeta33347	Г32Л-М75	M75x2	9	10	80	25
zeta33348	Г32Л-М80	M80x2	9	10	88	25
zeta33349	Г32Л-М88	M88x2	10	11	95	25
zeta33350	Г32Л-М100	M100x2	10	11	110	25
С резьбой PG по стандарту DIN 40430						
zeta33351	Г32Л-PG 7	PG 7	3,5	4,5	17	100
zeta33352	Г32Л-PG 9	PG 9	3,5	4,5	20	100
zeta33353	Г32Л-PG 11	PG 11	3,5	4,5	22	100
zeta33354	Г32Л-PG 13.5	PG 13.5	3,5	4,5	24	100
zeta33355	Г32Л-PG 16	PG 16	3,5	4,5	26	100
zeta33356	Г32Л-PG 19	PG 19	3,5	4,5	30	100
zeta33357	Г32Л-PG 21	PG 21	4,5	5,5	32	100
zeta33358	Г32Л-PG 25	PG 25	4,5	5,5	36	100
zeta33359	Г32Л-PG 29	PG 29	4,5	5,5	43	50
zeta33360	Г32Л-PG 36	PG 36	5,5	6,5	52	50
zeta33361	Г32Л-PG 42	PG 42	6	7	59	50

zeta33362	Г32Л-PG 48	PG 48	7	8	64	25
zeta33363	Г32Л-PG 63	PG 63	9	10	78	25
С конической резьбой К (аналог резьбы NPT) по ГОСТ 6111-52						
zeta33364	Г32Л-NPT 1/4	NPT 1/4	3,5	4,5	17	100
zeta33365	Г32Л-NPT 3/8	NPT 3/8	3,5	4,5	20	100
zeta33366	Г32Л-NPT 1/2	NPT 1/2	3,5	4,5	24	100
zeta33367	Г32Л-NPT 3/4	NPT 3/4	4,5	5,5	30	100
zeta33368	Г32Л-NPT 1	NPT 1	4,5	5,5	40	50
zeta33369	Г32Л-NPT 1 1/4	NPT 1 1/4	6	7	50	50
zeta33370	Г32Л-NPT 1 1/2	NPT 1 1/2	6	7	60	50
zeta33371	Г32Л-NPT 2	NPT 2	6,5	7,5	68	25
zeta33372	Г32Л-NPT 2 1/2	NPT 2 1/2	9	10	80	25
zeta33373	Г32Л-NPT 3	NPT 3	9	10	95	25
С грубой цилиндрической резьбой G по ГОСТ 6357-81						
zeta33374	Г32Л-G1/4	G1/4	3,5	4,5	17	100
zeta33375	Г32Л-G3/8	G3/8	3,5	4,5	20	100
zeta33376	Г32Л-G1/2	G1/2	3,5	4,5	24	100
zeta33377	Г32Л-G3/4	G3/4	4,5	5,5	30	100
zeta33378	Г32Л-G1	G1	4,5	5,5	40	50
zeta33379	Г32Л-G 1 1/4	G 1 1/4	6	7	50	50
zeta33380	Г32Л-G 1 1/2	G 1 1/2	6	7	60	50
zeta33381	Г32Л-G2	G2	6,5	7,5	64	25
zeta33382	Г32Л-G2 1/2	G2 1/2	9	10	80	25
zeta33383	Г32Л-G3	G3	9,5	10,5	95	25

Гайка латунная заземляющая ГЗ М 14x1,5 (ЗЭТА)	zeta30801
Гайка латунная заземляющая ГЗ М 12x1,5 (ЗЭТА)	zeta30800
Гайка латунная заземляющая ГЗ М 16x1,5 (ЗЭТА)	zeta30802
Гайка латунная заземляющая ГЗ М 18x1,5 (ЗЭТА)	zeta30803
Гайка латунная заземляющая ГЗ М 20x1,5 (ЗЭТА)	zeta30804
Гайка латунная заземляющая ГЗ М 22x1,5 (ЗЭТА)	zeta30805
Гайка латунная заземляющая ГЗ М 24x1,5 (ЗЭТА)	zeta30806
Гайка латунная заземляющая ГЗ М 25x1,5 (ЗЭТА)	zeta30807
Гайка латунная заземляющая ГЗ М 27x1,5 (ЗЭТА)	zeta30808
Гайка латунная заземляющая ГЗ М 30x1,5 (ЗЭТА)	zeta30809
Гайка латунная заземляющая ГЗ М 32x1,5 (ЗЭТА)	zeta30810
Гайка латунная заземляющая ГЗ М 33x1,5 (ЗЭТА)	zeta30811
Гайка латунная заземляющая ГЗ М 36x1,5 (ЗЭТА)	zeta30812
Гайка латунная заземляющая ГЗ М 37x1,5 (ЗЭТА)	zeta30813
Гайка латунная заземляющая ГЗ М 40x1,5 (ЗЭТА)	zeta30814
Гайка латунная заземляющая ГЗ М 42x1,5 (ЗЭТА)	zeta30815
Гайка латунная заземляющая ГЗ М 47x1,5 (ЗЭТА)	zeta30816
Гайка латунная заземляющая ГЗ М 48x1,5 (ЗЭТА)	zeta30817
Гайка латунная заземляющая ГЗ М 50x1,5 (ЗЭТА)	zeta30818
Гайка латунная заземляющая ГЗ М 54x1,5 (ЗЭТА)	zeta30819
Гайка латунная заземляющая ГЗ М 60x1,5 (ЗЭТА)	zeta30820
Гайка латунная заземляющая ГЗ М 63x1,5 (ЗЭТА)	zeta30821
Гайка латунная заземляющая ГЗ М 64x2 (ЗЭТА)	zeta30822
Гайка латунная заземляющая ГЗ М 72x2 (ЗЭТА)	zeta30823
Гайка латунная заземляющая ГЗ М 75x2 (ЗЭТА)	zeta30824
Гайка латунная заземляющая ГЗ М 80x2 (ЗЭТА)	zeta30825
Гайка латунная заземляющая ГЗ М 88x2 (ЗЭТА)	zeta30826
Гайка латунная заземляющая ГЗ М 100x2 (ЗЭТА)	zeta30827

Архангельск (8182)63-90-72
Астана +7(7172)727-132
Астрахань (8512)99-46-04
Барнаул (3852)73-04-60
Белгород (4722)40-23-64
Брянск (4832)59-03-52
Владивосток (423)249-28-31
Волгоград (844)278-03-48
Вологда (8172)26-41-59
Воронеж (473)204-51-73
Екатеринбург (343)384-55-89
Иваново (4932)77-34-06
Ижевск (3412)26-03-58
Казань (843)206-01-48

Калининград (4012)72-03-81
Калуга (4842)92-23-67
Кемерово (3842)65-04-62
Киров (8332)68-02-04
Краснодар (861)203-40-90
Красноярск (391)204-63-61
Курск (4712)77-13-04
Липецк (4742)52-20-81
Магнитогорск (3519)55-03-13
Москва (495)268-04-70
Мурманск (8152)59-64-93
Набережные Челны (8552)20-53-41
Нижегород (831)429-08-12
Новокузнецк (3843)20-46-81

Новосибирск (383)227-86-73
Омск (3812)21-46-40
Орел (4862)44-53-42
Оренбург (3532)37-68-04
Пенза (8412)22-31-16
Пермь (342)205-81-47
Ростов-на-Дону (863)308-18-15
Рязань (4912)46-61-64
Самара (846)206-03-16
Санкт-Петербург (812)309-46-40
Саратов (845)249-38-78
Севастополь (8692)22-31-93
Симферополь (3652)67-13-56
Смоленск (4812)29-41-54

Сочи (862)225-72-31
Ставрополь (8652)20-65-13
Сургут (3462)77-98-35
Тверь (4822)63-31-35
Томск (3822)98-41-53
Тула (4872)74-02-29
Тюмень (3452)66-21-18
Ульяновск (8422)24-23-59
Уфа (347)229-48-12
Хабаровск (4212)92-98-04
Челябинск (351)202-03-61
Череповец (8202)49-02-64
Ярославль (4852)69-52-93