

По вопросам продаж и поддержки обращайтесь:

Архангельск (8182)63-90-72

Астана (7172)727-132

Белгород (4722)40-23-64

Брянск (4832)59-03-52

Владивосток (423)249-28-31

Волгоград (844)278-03-48

Вологда (8172)26-41-59

Воронеж (473)204-51-73

Екатеринбург (343)384-55-89

Иваново (4932)77-34-06

Ижевск (3412)26-03-58

Казань (843)206-01-48

Калининград (4012)72-03-81

Калуга (4842)92-23-67

Кемерово (3842)65-04-62

Киров (8332)68-02-04

Краснодар (861)203-40-90

Красноярск (391)204-63-61

Курск (4712)77-13-04

Липецк (4742)52-20-81

Магнитогорск (3519)55-03-13

Москва (495)268-04-70

Мурманск (8152)59-64-93

Набережные Челны (8552)20-53-41

Нижний Новгород (831)429-08-12

Новокузнецк (3843)20-46-81

Новосибирск (383)227-86-73

Орел (4862)44-53-42

Оренбург (3532)37-68-04

Пенза (8412)22-31-16

Пермь (342)205-81-47

Ростов-на-Дону (863)308-18-15

Рязань (4912)46-61-64

Самара (846)206-03-16

Санкт-Петербург (812)309-46-40

Саратов (845)249-38-78

Смоленск (4812)29-41-54

Сочи (862)225-72-31

Ставрополь (8652)20-65-13

Тверь (4822)63-31-35

Томск (3822)98-41-53

Тула (4872)74-02-29

Тюмень (3452)66-21-18

Ульяновск (8422)24-23-59

Уфа (347)229-48-12

Челябинск (351)202-03-61

Череповец (8202)49-02-64

Ярославль (4852)69-52-93

эл. почта: zrt@nt-rt.ru

Наконечник медный луженый JG

- Изготовлены из меди М2
- Легирование олово-висмутовыми добавками значительно увеличивает стойкость и долговечность оловянного покрытия



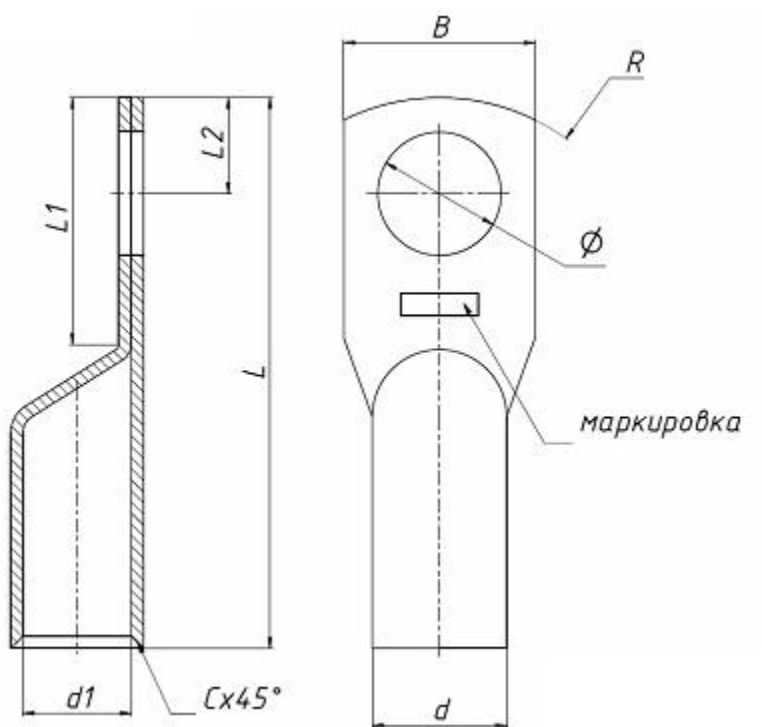
Наконечники медные луженые JG используются для оконцевания проводов и кабелей с медными жилами и подключения многожильных проводников к силовой шине или защитным устройствам посредством болтового соединения.

Наконечники закрепляются на жилах опрессовкой. Для оконцевания проводников необходимо использовать специальный обжимной инструмент (пресс).

Наконечники JG изготавливаются из медной трубы с защитным покрытием (электролитическое лужение).

Технические характеристики

Сечение жил	от 4 до 240 мм ²
Класс жил по	ГОСТ 22483-77
Напряжение	до 35 кВ
Климатическое исполнение	УХЛ3
Изготавливаются по	ГОСТ 7386-80
Материал	Медь М2



Артикул	Тип	Размеры, мм							
		Ø	d	d1	L	L1	L2	B	R
zeta10910	Наконечник JG 10	6,2	8,0	6,0	38,5	17,0	7,8	11,3	6,5
zeta10911	Наконечник JG 16	8,2	9,0	6,8	42,0	17,0	7,6	13,0	7,5
zeta10912	Наконечник JG 25	8,2	10,0	7,8	46,0	19,0	9,0	14,4	8,5
zeta10913	Наконечник JG 35	8,2	11,0	8,8	52,0	20,0	10,5	16,4	9,5
zeta10914	Наконечник JG 50	10,2	13,0	10,8	54,5	22,0	11,5	19,3	11,5
zeta10915	Наконечник JG 70	12,4	15,0	12,6	61,0	25,0	12,5	21,8	13,0
zeta10916	Наконечник JG 95	12,4	18,0	15,2	65,5	29,0	13,2	26,5	15,5

По вопросам продаж и поддержки обращайтесь:

Архангельск (8182)63-90-72

Астана (7172)727-132

Белгород (4722)40-23-64

Брянск (4832)59-03-52

Владивосток (423)249-28-31

Волгоград (844)278-03-48

Вологда (8172)26-41-59

Воронеж (473)204-51-73

Екатеринбург (343)384-55-89

Иваново (4932)77-34-06

Ижевск (3412)26-03-58

Казань (843)206-01-48

Калининград (4012)72-03-81

Калуга (4842)92-23-67

Кемерово (3842)65-04-62

Киров (8332)68-02-04

Краснодар (861)203-40-90

Красноярск (391)204-63-61

Курск (4712)77-13-04

Липецк (4742)52-20-81

Магнитогорск (3519)55-03-13

Москва (495)268-04-70

Мурманск (8152)59-64-93

Набережные Челны (8552)20-53-41

Нижний Новгород (831)429-08-12

Новокузнецк (3843)20-46-81

Новосибирск (383)227-86-73

Орел (4862)44-53-42

Оренбург (3532)37-68-04

Пенза (8412)22-31-16

Пермь (342)205-81-47

Ростов-на-Дону (863)308-18-15

Рязань (4912)46-61-64

Самара (846)206-03-16

Санкт-Петербург (812)309-46-40

Саратов (845)249-38-78

Смоленск (4812)29-41-54

Сочи (862)225-72-31

Ставрополь (8652)20-65-13

Тверь (4822)63-31-35

Томск (3822)98-41-53

Тула (4872)74-02-29

Тюмень (3452)66-21-18

Ульяновск (8422)24-23-59

Уфа (347)229-48-12

Челябинск (351)202-03-61

Череповец (8202)49-02-64

Ярославль (4852)69-52-93

эл. почта: zrt@nt-rt.ru