

## По вопросам продаж и поддержки обращайтесь:

Архангельск (8182)63-90-72

Астана (7172)727-132

Белгород (4722)40-23-64

Брянск (4832)59-03-52

Владивосток (423)249-28-31

Волгоград (844)278-03-48

Вологда (8172)26-41-59

Воронеж (473)204-51-73

Екатеринбург (343)384-55-89

Иваново (4932)77-34-06

Ижевск (3412)26-03-58

Казань (843)206-01-48

Калининград (4012)72-03-81

Калуга (4842)92-23-67

Кемерово (3842)65-04-62

Киров (8332)68-02-04

Краснодар (861)203-40-90

Красноярск (391)204-63-61

Курск (4712)77-13-04

Липецк (4742)52-20-81

Магнитогорск (3519)55-03-13

Москва (495)268-04-70

Мурманск (8152)59-64-93

Набережные Челны (8552)20-53-41

Нижний Новгород (831)429-08-12

Новокузнецк (3843)20-46-81

Новосибирск (383)227-86-73

Орел (4862)44-53-42

Оренбург (3532)37-68-04

Пенза (8412)22-31-16

Пермь (342)205-81-47

Ростов-на-Дону (863)308-18-15

Рязань (4912)46-61-64

Самара (846)206-03-16

Санкт-Петербург (812)309-46-40

Саратов (845)249-38-78

Смоленск (4812)29-41-54

Сочи (862)225-72-31

Ставрополь (8652)20-65-13

Тверь (4822)63-31-35

Томск (3822)98-41-53

Тула (4872)74-02-29

Тюмень (3452)66-21-18

Ульяновск (8422)24-23-59

Уфа (347)229-48-12

Челябинск (351)202-03-61

Череповец (8202)49-02-64

Ярославль (4852)69-52-93

эл. почта: [zrt@nt-rt.ru](mailto:zrt@nt-rt.ru)

# Кабельные вводы для небронированного кабеля 1Ex e II Gb X

## Ввод кабельный взрывозащищенный для небронированного кабеля ВКВ



### Взрывозащищенные кабельные вводы

**ВКВ** предназначен для обеспечения надёжного и безопасного ввода и фиксации **небронированного кабеля** в корпус электротехнического устройства II группы в местах (кроме подземных выработок шахт и их наземных строений), опасных по взрывоопасным газовым средам.

**Взрывозащищенные вводы ВКВ** выполняют функцию удерживающего устройства, функцию поддержания необходимого уровня взрывозащиты оборудования, функцию герметизации оборудования в месте ввода кабеля с высокой степенью защиты IP68.

**Кабельные вводы ex ВКВ** соответствуют техническому регламенту Таможенного союза ТР ТС 012/2011 "О безопасности оборудования для работы во взрывоопасных средах" и изготовлены в соответствии с требованиями ГОСТ Р МЭК 60079-0-2011, ГОСТ Р МЭК 60079-7-2012 и ТУ 3449-020-99856433-2015, имеют вид взрывозащиты "е", маркировку взрывозащиты **1Ex e II Gb X** по ГОСТ Р МЭК 60079-0-2011.

Металлические части Ex-вводов изготовлены из шестигранных прутков двух материалов:

- для **Ex-вводов типа ВКВ-Л[X]** – из латуни марки ЛС 59-1 ГОСТ 2060-2006 с последующим покрытием Н66 по ГОСТ 9.303-84;
- для **Ex-вводов типа ВКВ-Н[X]** – из нержавеющей стали марки 08X18H10 по ГОСТ 5632-2014.

Ex-кабельные вводы типа ВКВ изготавливаются с уплотнительными элементами из двух материалов:

- для **Ex-вводов типа ВКВ-[X]Р** – из масло-бензостойкой резины МБС;
- для **Ex-вводов типа ВКВ-[X]С** – из термостойкой силиконовой резины.

**Ex-вводы типа ВКВ** изготавливаются с метрической резьбой М по ГОСТ 24705-2004 и с цилиндрической трубной резьбой «G» по ГОСТ 6357-81, комплектуются контргайкой, что позволяет устанавливать вводы не только в резьбовые отверстия оборудования, но и в отверстия без резьбы. В конструкции взрывозащищенных вводов типа ВКВ предусмотрена специальная заглушка для поддержания необходимого уровня взрывозащиты и высокой степени защиты IP68 оборудования до момента монтажа кабеля через Ex-ввод.

**ВКВ - X X - X XX**

**Ввод Кабельный Взрывозащищённый для небронированного кабеля**

**Л** корпус из Латунни никелированной

**Н** корпус из Нержавеющей стали

**С** материал уплотнения - Силикон

**Р** материал уплотнения - Резина МБС

**М** тип резьбы - Метрическая «М» по ГОСТ 24705-2004

**G** тип резьбы - Цилиндрическая трубная «G» по ГОСТ 6357-81

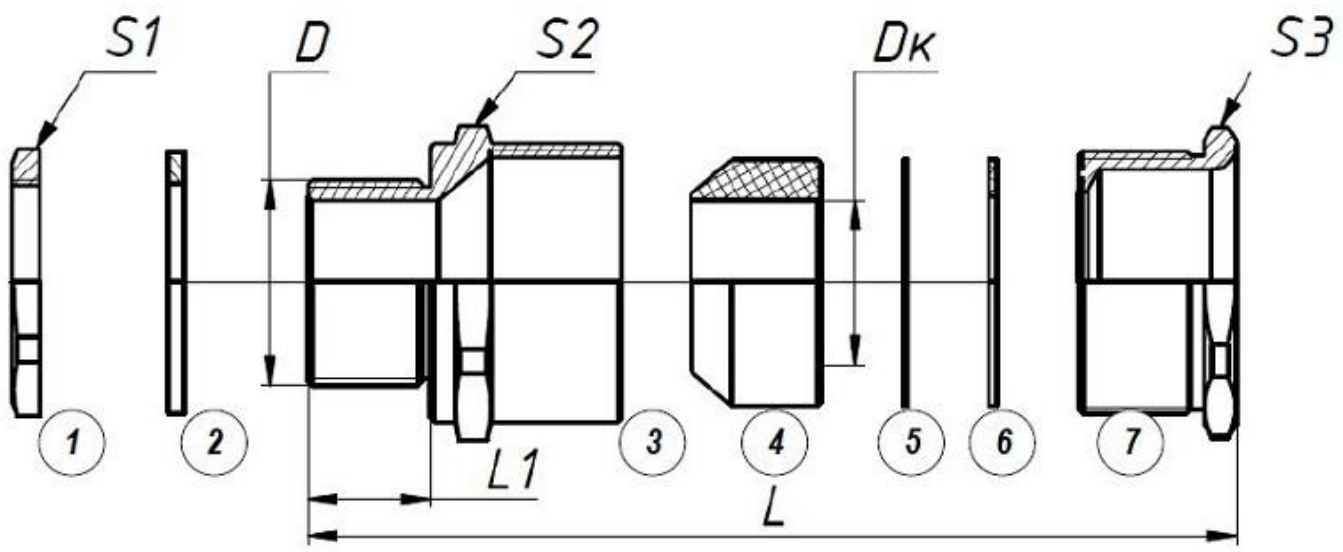
**25** цифровой размер резьбы в миллиметрах

**3/4** цифровой размер резьбы в дюймах

**Технические характеристики**

Климатическое исполнение	УХЛ 1 по ГОСТ 15150-69
Степень защиты	IP 68 по ГОСТ 14254-96
Материал изготовления кабельного ввода	Никелированная латунь или нержавеющая сталь
Маркировка взрывозащиты	1Ex e II Gb X по ГОСТ Р МЭК 60079-0-2011
Материал уплотнителя и кольцевой прокладки	Резина МБС или силикон
Температура эксплуатации	-40°C ~ 100°C с уплотнением из резины МБС -60°C ~ 130°C с уплотнением из силикона
Выпускается по	ТУ 3449-020-99856433-2015

Состав конструкции ввода ВКВ: гайка поз.1, кольцевая прокладка поз.2, корпус поз.3, кабельный уплотнитель поз. 4, заглушка поз. 5, антифрикционное кольцо поз. 6, нажимная гайка поз. 7



Артикул для ВКВ-Л	Артикул для ВКВ-Н	Типоразмер ввода ВКВ	Размер и тип резьбы D	Диаметр кабеля Dк, мм	Максимальный диаметр установочного отверстия, мм	Размер под ключ S1 / S2 / S3 в мм	Длина резьбы L1 / общая длина L, мм
zeta30401	zeta30402	ВКВ-[X]C-M20	M20x1,5	7-14	20,7	24/27/27	15/52,8
zeta30403	zeta30404	ВКВ-[X]P-M20	M20x1,5	7-14	20,7	24/27/27	15/52,8
zeta30405	zeta30406	ВКВ-[X]C-G1/2	G1/2-B	7-14	21,7	24/27/27	15/52,8
zeta30407	zeta30408	ВКВ-[X]P-G1/2	G1/2-B	7-14	21,7	24/27/27	15/52,8
zeta30409	zeta30410	ВКВ-[X]C-M25	M25x1,5	12-20	25,7	30/35/35	15/54
zeta30411	zeta30412	ВКВ-[X]P-M25	M25x1,5	12-20	25,7	30/35/35	15/54
zeta30413	zeta30414	ВКВ-[X]C-G3/4	G3/4-B	12-20	27,1	30/35/35	15/54
zeta30415	zeta30416	ВКВ-[X]P-G3/4	G3/4-B	12-20	27,1	30/35/35	15/54
zeta30417	zeta30418	ВКВ-[X]C-M32	M32x1,5	18-26	32,7	36/43/43	15/53,5
zeta30419	zeta30420	ВКВ-[X]P-M32	M32x1,5	18-26	32,7	36/43/43	15/53,5
zeta30421	zeta30422	ВКВ-[X]C-G1	G1-B	18-26	34	36/43/43	15/53,5
zeta30423	zeta30424	ВКВ-[X]P-G1	G1-B	18-26	34	36/43/43	15/53,5
zeta30425	zeta30426	ВКВ-[X]C-M40	M40x1,5	24-32	40,7	45/50/50	15/54
zeta30427	zeta30428	ВКВ-[X]P-M40	M40x1,5	24-32	40,7	45/50/50	15/54
zeta30429	zeta30430	ВКВ-[X]C-G1 1/4	G1 1/4-B	24-32	42,7	45/50/50	15/54
zeta30431	zeta30432	ВКВ-[X]P-G1 1/4	G1 1/4-B	24-32	42,7	45/50/50	15/54

### Таблица аналогов

Производитель (бренд)	Аналоги ВКВ-ЛР-M20 (тип или артикул)	Аналоги ВКВ-ЛР-M25 (тип или артикул)	Аналоги ВКВ-ЛР-M32 (тип или артикул)	Аналоги ВКВ-ЛР-M40 (тип или артикул)
ООО «ЗАВОД ГОРЭЛТЕХ»	A2FX20/EXE	A2FX25/EXE	A2FX32/EXE	A2FX40/EXE
ЗАО "Арктические технологии"	ExKB 1-Л M20	ExKB 1-Л M25	ExKB 1-Л M32	ExKB 1-Л M40
ОАО "ВЭЛАН"	ВК-Л-ВЭЛ1-M20-EXE	ВК-Л-ВЭЛ1-M25-EXE	ВК-Л-ВЭЛ1-M32-EXE	ВК-Л-ВЭЛ1-M40-EXE
ООО "Атлант-Проджект"	ABKB.2.Л.20.M20	ABKB.2.Л.25.M25	ABKB.2.Л.32.M32	ABKB.2.Л.40.M40
ООО «АТЭКС-Электро»	20A21RA	25A21RA	32A21RA	40A21RA
RST Rabe-System-Technik und Vertriebs-GmbH	75051121	75051125	75051132	75051140
ООО «МГК «Световые Технологии»	LT-BUE1V20BNS	LT-BUE2V25BNS	LT-BUE3V32BNS	LT-BUE4V40BNS
ООО «ХУММЕЛЬ»	1.608.2003.51	1.608.2503.50	1.608.3203.50	1.608.4003.50

## Кабельный ввод взрывозащищенный под металлорукав ВКВМР



**Кабельный ввод взрывозащищенный под металлорукав типа ВКВМР** предназначен для обеспечения надёжного и безопасного ввода и фиксации **небронированного кабеля**, проложенного в металлорукаве без изоляции или в ПВХ оболочке (МРПИ) в корпус электротехнического устройства, а также обеспечения надёжного электрического соединения металлорукава и металлической оболочки электрооборудования II группы в местах (кроме подземных выработок шахт и их наземных строений), опасных по взрывоопасным газовым средам.

**Ex-вводы ВКВМР** выполняют функцию удерживающего устройства, функцию поддержания необходимого уровня взрывозащиты оборудования, функцию герметизации оборудования в месте ввода кабеля с высокой степенью защиты IP68.

Ex-вводы типа ВКВМР соответствуют техническому регламенту Таможенного союза ТР ТС 012/2011 "О безопасности оборудования для работы во взрывоопасных средах" и изготовлены в соответствии с требованиями ГОСТ Р МЭК 60079-0-2011, ГОСТ Р МЭК 60079-7-2012 и ТУ 3449-020-99856433-2015, имеют вид взрывозащиты "е", маркировку взрывозащиты **1Ex e II Gb X** по ГОСТ Р МЭК 60079-0-2011.

Металлические части Ex-вводов изготовлены из шестигранных прутков двух материалов:

- для **Ex-вводов типа ВКВМР-Л[X]** – из латуни марки ЛС 59-1 ГОСТ 2060-2006 с последующим покрытием Нб6 по ГОСТ 9.303-84;
- для **Ex-вводов типа ВКВМР-Н[X]** – из нержавеющей стали марки 08Х18Н10 по ГОСТ 5632-2014.

Ex-кабельные вводы типа ВКВ изготавливаются с уплотнительными элементами из двух материалов:

- для **Ex-вводов типа ВКВМР-[X]Р** – из масло-бензостойкой резины МБС;
- для **Ex-вводов типа ВКВМР-[X]С** – из термостойкой силиконовой резины.

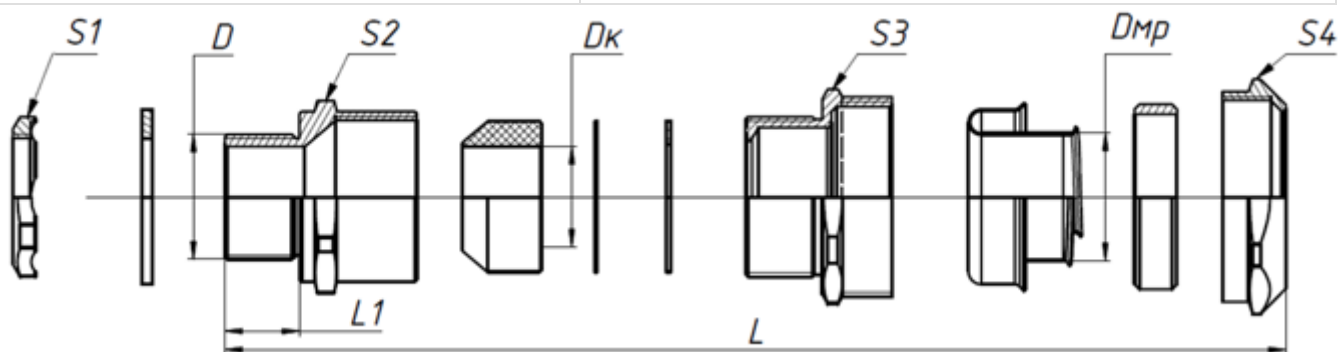
**Ex-вводы типа ВКВМР** изготавливаются с метрической резьбой М по ГОСТ 24705-2004 и с цилиндрической трубной резьбой «G» по ГОСТ 6357-81, комплектуются заземляющей гайкой, что позволяет устанавливать вводы не только в резьбовые отверстия оборудования, но и в отверстия без резьбы, создавая необходимый надёжный электрический контакт между металлической стенкой электрооборудования и металлорукавом в соответствии с п. 1.7.77 Правил устройства электроустановок. В конструкции Ex-вводов типа ВКВМР предусмотрена специальная заглушка для поддержания необходимого уровня взрывозащиты и высокой степени защиты IP68 оборудования до момента монтажа кабеля через Ex-ввод.

**ВКВМР - X X - X XX - XX**

- Ввод Кабельный Взрывозащищенный для небронированного кабеля в металлорукаве**
- Л** корпус из Латуни никелированной
- Н** корпус из Нержавеющей стали
- С** материал уплотнения - Силикон
- Р** материал уплотнения - Резина МБС
- М** тип резьбы - Метрическая «М» по ГОСТ 24705-2004
- Г** тип резьбы - Цилиндрическая трубная «G» по ГОСТ 6357-81
- 25** цифровой размер резьбы в миллиметрах
- 3/4** цифровой размер резьбы в дюймах
- 32** цифровой размер условного прохода металлорукава миллиметрах

### Технические характеристики

Климатическое исполнение	УХЛ 1 по ГОСТ 15150-69
Степень защиты	IP 68 по ГОСТ 14254-96
Материал изготовления кабельного ввода	Никелированная латунь или нержавеющая сталь
Маркировка взрывозащиты	1Ex e II Gb X по ГОСТ Р МЭК 60079-0-2011
Материал уплотнителя и кольцевой прокладки	Резина МБС или силикон
Температура эксплуатации	-40°C ~ 100°C с уплотнением из резины МБС -60°C ~ 130°C с уплотнением из силикона
Выпускается по	ТУ 3449-020-99856433-2015



Артикул для ВКВМР-Л	Артикул для ВКВМР-Н	Типоразмер ввода ВКВМР	Размер и тип резьбы D	Диаметр кабеля Dк, мм	Условный проход м-рукава Dmp, мм	Макс. диаметр установочного отверстия, мм	Размер под ключ S1/S2/S3/S4, мм	Длина резьбы L1 / общая длина L, мм
zeta30433	zeta30434	ВКВМР-[X]C-M20-20	M20x1,5	7-14	20	20,7	24/27/36/36	15/71,8
zeta30435	zeta30436	ВКВМР-[X]P-M20-20	M20x1,5	7-14	20	20,7	24/27/36/36	15/71,8
zeta30437	zeta30438	ВКВМР-[X]C-G1/2-20	G1/2-B	7-14	20	21,7	24/27/36/36	15/71,8

zeta30439	zeta30440	ВКВМР-[X]P-G1/2-20	G1/2-B	7-14	20	21,7	24/27/36/36	15/71,8
zeta30441	zeta30442	ВКВМР-[X]C-M25-25	M25x1,5	12-20	25	25,7	30/35/40/43	15/75,9
zeta30443	zeta30444	ВКВМР-[X]P-M25-25	M25x1,5	12-20	25	25,7	30/35/40/43	15/75,9
zeta30445	zeta30446	ВКВМР-[X]C-G3/4-25	G3/4-B	12-20	25	27,1	30/35/40/43	15/75,9
zeta30447	zeta30448	ВКВМР-[X]P-G3/4-25	G3/4-B	12-20	25	27,1	30/35/40/43	15/75,9
zeta30449	zeta30450	ВКВМР-[X]C-M32-32	M32x1,5	18-26	32	32,7	36/43/50/50	15/77,6
zeta30451	zeta30452	ВКВМР-[X]P-M32-32	M32x1,5	18-26	32	32,7	36/43/50/50	15/77,6
zeta30453	zeta30454	ВКВМР-[X]C-G1-32	G1-B	18-26	32	34	36/43/50/50	15/77,6
zeta30455	zeta30456	ВКВМР-[X]P-G1-32	G1-B	18-26	32	34	36/43/50/50	15/77,6
zeta30457	zeta30458	ВКВМР-[X]C-M40-38	M40x1,5	24-32	38	40,7	45/50/57/57	15/80,8
zeta30459	zeta30460	ВКВМР-[X]P-M40-38	M40x1,5	24-32	38	40,7	45/50/57/57	15/80,8
zeta30461	zeta30462	ВКВМР-[X]C-G1 1/4-38	G1 1/4-B	24-32	38	42,7	45/50/57/57	15/80,8
zeta30463	zeta30464	ВКВМР-[X]P-G1 1/4-38	G1 1/4-B	24-32	38	42,7	45/50/57/57	15/80,8

#### Наименование

Ех-кабельный ввод ВКВМР-ЛР-М20-20 (Dк=7-14мм) 1Ех е II Gb X (ЗЭТА)  
 Ех-кабельный ввод ВКВМР-ЛС-М20-20 (Dк=7-14мм) 1Ех е II Gb X (ЗЭТА)  
 Ех-кабельный ввод ВКВМР-НС-М20-20 (Dк=7-14мм) 1Ех е II Gb X (ЗЭТА)  
 Ех-кабельный ввод ВКВМР-НР-М20-20 (Dк=7-14мм) 1Ех е II Gb X (ЗЭТА)  
 Ех-кабельный ввод ВКВМР-ЛС-М25-25 (Dк=12-20мм, МР-25) 1Ех е II Gb X (ЗЭТА)  
 Ех-кабельный ввод ВКВМР-НС-М25-25 (Dк=12-20мм, МР-25) 1Ех е II Gb X (ЗЭТА)  
 Ех-кабельный ввод ВКВМР-ЛР-М25-25 (Dк=12-20мм, МР-25) 1Ех е II Gb X (ЗЭТА)  
 Ех-кабельный ввод ВКВМР-НР-М25-25 (Dк=12-20мм, МР-25) 1Ех е II Gb X (ЗЭТА)  
 Ех-кабельный ввод ВКВМР-ЛС-М32-32 (Dк=18-26мм, МР-32) 1Ех е II Gb X (ЗЭТА)  
 Ех-кабельный ввод ВКВМР-НС-М32-32 (Dк=18-26мм, МР-32) 1Ех е II Gb X (ЗЭТА)  
 Ех-кабельный ввод ВКВМР-ЛР-М32-32 (Dк=18-26мм, МР-32) 1Ех е II Gb X (ЗЭТА)  
 Ех-кабельный ввод ВКВМР-НР-М32-32 (Dк=18-26мм, МР-32) 1Ех е II Gb X (ЗЭТА)  
 Ех-кабельный ввод ВКВМР-ЛС-М40-38 (Dк=24-32мм, МР-38) 1Ех е II Gb X (ЗЭТА)  
 Ех-кабельный ввод ВКВМР-НС-М40-38 (Dк=24-32мм, МР-38) 1Ех е II Gb X (ЗЭТА)  
 Ех-кабельный ввод ВКВМР-ЛР-М40-38 (Dк=24-32мм, МР-38) 1Ех е II Gb X (ЗЭТА)  
 Ех-кабельный ввод ВКВМР-НР-М40-38 (Dк=24-32мм, МР-38) 1Ех е II Gb X (ЗЭТА)  
 Кабельный ввод ВКГ- G3/4" (G1") УХЛ 1  
 Ех-кабельный ввод ВКВМР-ЛР-G1 1/4-38 (Dк=24-32мм, МР-38) 1Ех е II Gb X (ЗЭТА)

#### Артикул

zeta30435  
 zeta30433  
 zeta30434  
 zeta30436  
 zeta30441  
 zeta30442  
 zeta30443  
 zeta30444  
 zeta30449  
 zeta30450  
 zeta30451  
 zeta30452  
 zeta30457  
 zeta30458  
 zeta30459  
 zeta30460  
 zeta30001  
 zeta30463



## По вопросам продаж и поддержки обращайтесь:

Архангельск (8182)63-90-72

Астана (7172)727-132

Белгород (4722)40-23-64

Брянск (4832)59-03-52

Владивосток (423)249-28-31

Волгоград (844)278-03-48

Вологда (8172)26-41-59

Воронеж (473)204-51-73

Екатеринбург (343)384-55-89

Иваново (4932)77-34-06

Ижевск (3412)26-03-58

Казань (843)206-01-48

Калининград (4012)72-03-81

Калуга (4842)92-23-67

Кемерово (3842)65-04-62

Киров (8332)68-02-04

Краснодар (861)203-40-90

Красноярск (391)204-63-61

Курск (4712)77-13-04

Липецк (4742)52-20-81

Магнитогорск (3519)55-03-13

Москва (495)268-04-70

Мурманск (8152)59-64-93

Набережные Челны (8552)20-53-41

Нижний Новгород (831)429-08-12

Новокузнецк (3843)20-46-81

Новосибирск (383)227-86-73

Орел (4862)44-53-42

Оренбург (3532)37-68-04

Пенза (8412)22-31-16

Пермь (342)205-81-47

Ростов-на-Дону (863)308-18-15

Рязань (4912)46-61-64

Самара (846)206-03-16

Санкт-Петербург (812)309-46-40

Саратов (845)249-38-78

Смоленск (4812)29-41-54

Сочи (862)225-72-31

Ставрополь (8652)20-65-13

Тверь (4822)63-31-35

Томск (3822)98-41-53

Тула (4872)74-02-29

Тюмень (3452)66-21-18

Ульяновск (8422)24-23-59

Уфа (347)229-48-12

Челябинск (351)202-03-61

Череповец (8202)49-02-64

Ярославль (4852)69-52-93

эл. почта: [zrt@nt-rt.ru](mailto:zrt@nt-rt.ru)