

По вопросам продаж и поддержки обращайтесь:

Архангельск (8182)63-90-72

Астана (7172)727-132

Белгород (4722)40-23-64

Брянск (4832)59-03-52

Владивосток (423)249-28-31

Волгоград (844)278-03-48

Вологда (8172)26-41-59

Воронеж (473)204-51-73

Екатеринбург (343)384-55-89

Иваново (4932)77-34-06

Ижевск (3412)26-03-58

Казань (843)206-01-48

Калининград (4012)72-03-81

Калуга (4842)92-23-67

Кемерово (3842)65-04-62

Киров (8332)68-02-04

Краснодар (861)203-40-90

Красноярск (391)204-63-61

Курск (4712)77-13-04

Липецк (4742)52-20-81

Магнитогорск (3519)55-03-13

Москва (495)268-04-70

Мурманск (8152)59-64-93

Набережные Челны (8552)20-53-41

Нижний Новгород (831)429-08-12

Новокузнецк (3843)20-46-81

Новосибирск (383)227-86-73

Орел (4862)44-53-42

Оренбург (3532)37-68-04

Пенза (8412)22-31-16

Пермь (342)205-81-47

Ростов-на-Дону (863)308-18-15

Рязань (4912)46-61-64

Самара (846)206-03-16

Санкт-Петербург (812)309-46-40

Саратов (845)249-38-78

Смоленск (4812)29-41-54

Сочи (862)225-72-31

Ставрополь (8652)20-65-13

Тверь (4822)63-31-35

Томск (3822)98-41-53

Тула (4872)74-02-29

Тюмень (3452)66-21-18

Ульяновск (8422)24-23-59

Уфа (347)229-48-12

Челябинск (351)202-03-61

Череповец (8202)49-02-64

Ярославль (4852)69-52-93

эл. почта: zrt@nt-rt.ru

Ex-фитинги Ex e II Gb U

Заглушки резьбовые взрывозащищённые типа ЗРВ



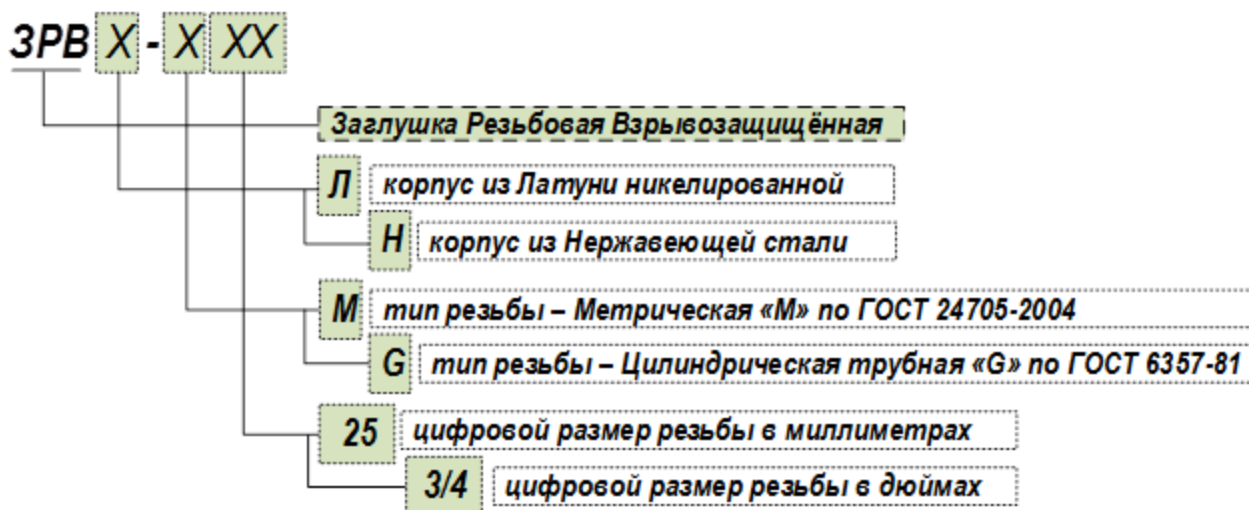
Заглушки резьбовые взрывозащищённые типа ЗРВ предназначены для герметизации неиспользованных резьбовых отверстий в корпусах электротехнических аппаратов, также выполняют функцию поддержания необходимого уровня и вида взрывозащиты Ex-оборудования.

Ex-заглушки типа ЗРВ соответствуют техническому регламенту Таможенного союза ТР ТС 012/2011 О безопасности оборудования для работы во взрывоопасных средах и изготовлены в соответствии с требованиями ГОСТ Р МЭК 60079-0-2011, ГОСТ Р МЭК 60079-7-2012 и ТУ 3449-020-99856433-2015, имеют вид взрывозащиты E, маркировку взрывозащиты **Ex e II Gb U** по ГОСТ Р МЭК 60079-0-2011

Ex-заглушки типа ЗРВЛ изготовлены из шестигранных прутков латуни марки ЛС 59-1 ГОСТ 2060-2006 с последующим покрытием Н66 по ГОСТ 9.303-84.

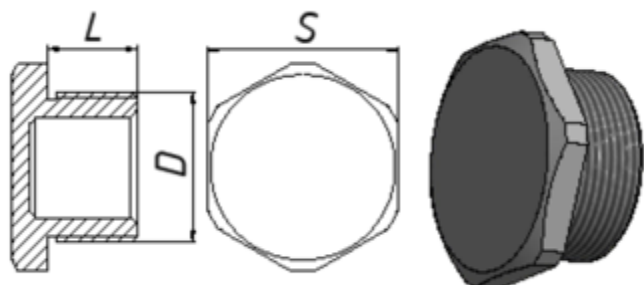
Ex-заглушки типа ЗРВН изготовлены из шестигранных прутков нержавеющей стали марки 08X18H10 по ГОСТ 5632-2014.

Взрывозащищённые заглушки устанавливаются в отверстия электротехнических устройств с толщиной стенки более 6 мм, снабжённых резьбой, соответствующего размеру и типу заглушки. На плоской торцевой части резьбовой заглушки нанесена необходимая Ex-маркировка взрывозащиты в соответствии с ГОСТ Р МЭК 60079-0-2011.



Технические характеристики

Климатическое исполнение	УХЛ 1 по ГОСТ 15150-69
Материал изготовления взрывозащищенной заглушки	Никелированная латунь или нержавеющая сталь
Маркировка взрывозащиты	Ex e II Gb U по ГОСТ Р МЭК 60079-0-2011
Температура эксплуатации	-60°C ~ 150°C
Выпускается по	ТУ 3449-020-99856433-2015



Артикул	Тип заглушки	Размер и тип резьбы D	Длина резьбы L, мм	Размер под ключ S, мм	Максимальный диаметр установочного отверстия, мм
zeta30500	ЗРВЛ-M20	M20x1,5	15	27	20,7
zeta30501	ЗРВН-M20		15		
zeta30502	ЗРВЛ-G1/2	G ½"	15	27	21,7
zeta30503	ЗРВН-G1/2		15		
zeta30504	ЗРВЛ-M25	M25x1,5	15	32	25,7
zeta30505	ЗРВН-M25		15		
zeta30506	ЗРВЛ-G3/4	G ¾"	15	32	27,1
zeta30507	ЗРВН-G3/4		15		
zeta30508	ЗРВЛ-M32	M32x1,5	15	40	32,7
zeta30509	ЗРВН-M32		15		
zeta30510	ЗРВЛ-G1	G 1"	15	40	34,0
zeta30511	ЗРВН-G1		15		
zeta30512	ЗРВЛ-M40	M40x1,5	15	50	40,7
zeta30513	ЗРВН-M40		15		
zeta30514	ЗРВЛ-G1¼	G 1¼"	15	50	42,7

Ех-переходная муфта МПВЛ-G1-M25 Ex e II Gb U (ЗЭТА)	zeta30580
Ех-переходная муфта МПВЛ-G1-M32 Ex e II Gb U (ЗЭТА)	zeta30581
Ех-переходная муфта МПВЛ-G1-M40 Ex e II Gb U (ЗЭТА)	zeta30582
Ех-переходная муфта МПВЛ-G1-K3/4 Ex e II Gb U (ЗЭТА)	zeta30583
Ех-переходная муфта МПВЛ-G1-K1 Ex e II Gb U (ЗЭТА)	zeta30584
Ех-переходная муфта МПВЛ-G1-K1 ? Ex e II Gb U (ЗЭТА)	zeta30585
Ех-переходная муфта МПВЛ-G1 1/4-G1 Ex e II Gb U (ЗЭТА)	zeta30586
Ех-переходная муфта МПВЛ-G1 1/4-G1 ? Ex e II Gb U (ЗЭТА)	zeta30587
Ех-переходная муфта МПВЛ-G1 1/4-M32 Ex e II Gb U (ЗЭТА)	zeta30588
Ех-переходная муфта МПВЛ-G1 1/4-M40 Ex e II Gb U (ЗЭТА)	zeta30589
Ех-переходная муфта МПВЛ-G1 1/4-M50 Ex e II Gb U (ЗЭТА)	zeta30590
Ех-переходная муфта МПВЛ-G1 1/4-K1 Ex e II Gb U (ЗЭТА)	zeta30591
Ех-переходная муфта МПВЛ-G1 1/4-K1 ? Ex e II Gb U (ЗЭТА)	zeta30592
Ех-переходная муфта МПВЛ-G1 1/4-K1 ? Ex e II Gb U (ЗЭТА)	zeta30593
Ех-переходная муфта МПВН-M20-G3/4 Ex e II Gb U (ЗЭТА)	zeta30604
Заготовка для ех-переходная муфта МПВЛ-M32-M40	
Заготовка для ех-переходная муфта МПВЛ-M32-M40	
Заготовка для ех-переходная муфта МПВЛ-M32-M40	
Заготовка для ех-переходная муфта МПВЛ-G1/2-G3/4	
Заготовка для ех-переходная муфта МПВЛ-G1/2-G3/4	
Заготовка для ех-переходная муфта МПВЛ-G1/2-G3/4	
Ех-переходная муфта МПВН-G1 1/4-G1 Ex e II Gb U (ЗЭТА)	zeta30656
Ех-переходная муфта МПВН-G1-G3/4 Ex e II Gb U (ЗЭТА)	zeta30648

Муфты переходные резьбовые взрывозащищённые типа МПВ



Переходные муфты резьбовые взрывозащищённые типа МПВ предназначены для использования в качестве переходного элемента между кабельным вводом и оборудованием для согласования резьбы разного размера и типа, а также выполняют функцию поддержания необходимого уровня и вида взрывозащиты Ех-оборудования II группы в местах (кроме подземных выработок шахт и их наземных строений), опасных по взрывоопасным газовым средам.

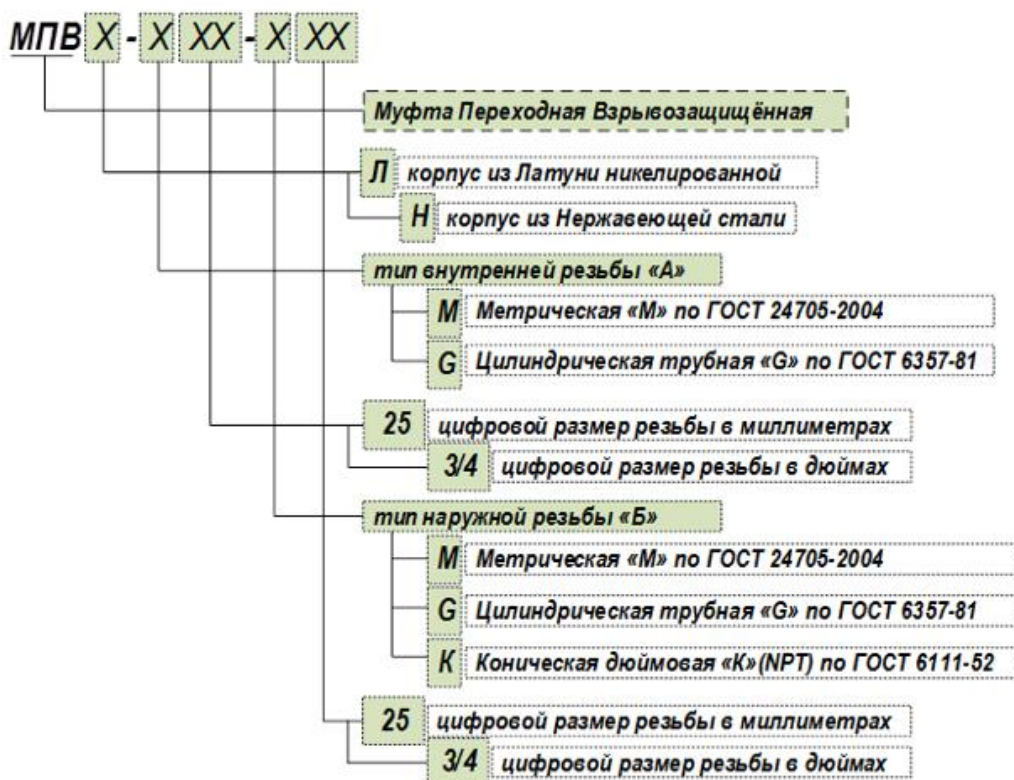
Ех-переходные муфты типа МПВ соответствуют техническому регламенту Таможенного союза ТР ТС 012/2011 О безопасности оборудования для работы во взрывоопасных средах и изготовлены в соответствии с

требованиями ГОСТ Р МЭК 60079-0-2011, ГОСТ Р МЭК 60079-7-2012 и ТУ 3449-020-99856433-2015, имеют вид взрывозащиты e, маркировку взрывозащиты **Ex e II Gb U** по ГОСТ Р МЭК 60079-0-2011.

Переходные муфты взрывозащищённые устанавливаются в отверстия электротехнических устройств с толщиной стенки более 6 мм, снабжённых резьбой, соответствующего размеру и типу резьбы **Б** переходной муфты, а кабельный ввод либо другое устройство ввода вкручивается в резьбовое отверстие **А** переходной муфты (см. чертеж). Крепление переходной муфты производится резьбой на корпусе.

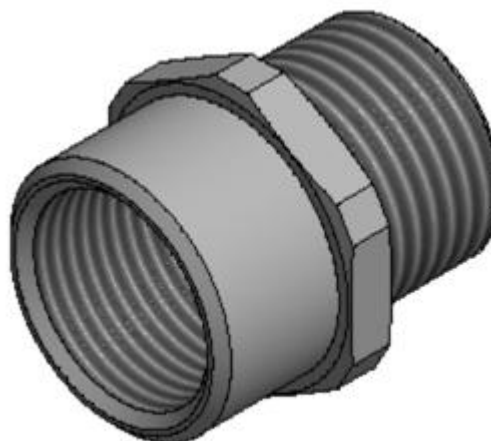
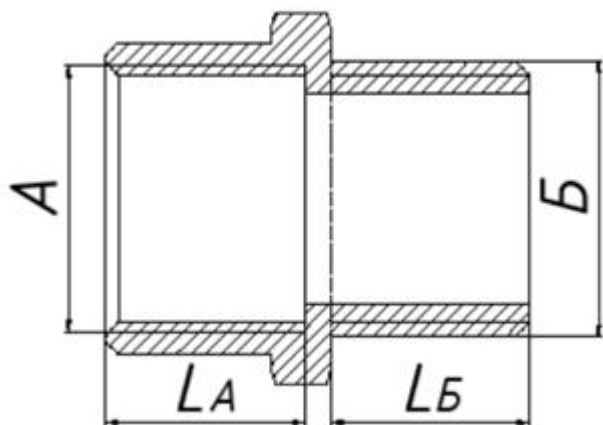
Ех-переходные муфты типа МПВЛ изготовлены из шестигранных прутков латуни марки ЛС 59-1 ГОСТ 2060-2006 с последующим покрытием Н66 по ГОСТ 9.303-84.

Ех-переходные муфты типа МПВН изготовлены из шестигранных прутков нержавеющей стали марки 08Х18Н10 по ГОСТ 5632-2014.



Технические характеристики

Климатическое исполнение	УХЛ 1 по ГОСТ 15150-69
Материал изготовления взрывозащищенной заглушки	Никелированная латунь или нержавеющая сталь
Маркировка взрывозащиты	Ex e II Gb U по ГОСТ Р МЭК 60079-0-2011
Температура эксплуатации	-60°C ~ 150°C
Выпускается по	ТУ 3449-020-99856433-2015



Артикул для МПВЛ	Артикул для МПВН	Тип переходной муфты	Размер и тип резьбы А	Размер и тип резьбы Б	Длина резьбы LA, мм	Длина резьбы LB, мм	Размер под ключ S, мм
Метрическая резьба М по ГОСТ 24705-2004							
zeta30530	zeta30600	МПВ-М20-М16	М20x1,5	М16x1,5	16	15	24
zeta30531	zeta30601	МПВ-М20-М25		М25x1,5	16	15	27
zeta30532	zeta30602	МПВ-М20-G3/8		G3/8 -B	16	15	24
zeta30533	zeta30603	МПВ-М20-G1/2		G1/2 -B	16	15	24
zeta30534	zeta30604	МПВ-М20-G3/4		G3/4 -B	16	15	27
zeta30535	zeta30605	МПВ-М20-K3/8		K3/8	16	15	24
zeta30536	zeta30606	МПВ-М20-K1/2		K1/2	16	15	24
zeta30537	zeta30607	МПВ-М20-K3/4		K3/4	16	15	27
zeta30538	zeta30608	МПВ-М25-М20	М25x1,5	М20x1,5	16	15	30
zeta30539	zeta30609	МПВ-М25-М32		М32x1,5	16	15	35
zeta30540	zeta30610	МПВ-М25-G1/2		G1/2 -B	16	15	30
zeta30541	zeta30611	МПВ-М25-G3/4		G3/4 -B	16	15	30
zeta30542	zeta30612	МПВ-М25-G1		G1 -B	16	15	35
zeta30543	zeta30613	МПВ-М25-K1/2		K1/2	16	15	30
zeta30544	zeta30614	МПВ-М25-K3/4		K3/4	16	15	30
zeta30545	zeta30615	МПВ-М25-K1		K1	16	15	35
zeta30546	zeta30616	МПВ-М32-М25	М32x1,5	М20x1,5	16	15	36
zeta30547	zeta30617	МПВ-М32-М40		М40x1,5	16	15	43
zeta30548	zeta30618	МПВ-М32-G3/4		G3/4 -B	16	15	36
zeta30549	zeta30619	МПВ-М32-G1		G1 -B	16	15	36

zeta30550	zeta30620	МПВ-М32-Г1 ¼	M40x1,5	G1 1/4 -B	16	15	43
zeta30551	zeta30621	МПВ-М32-К3/4		К3/4	16	15	36
zeta30552	zeta30622	МПВ-М32-К1		К1	16	15	36
zeta30553	zeta30623	МПВ-М32-К1 ¼		К1 1/4	16	15	43
zeta30554	zeta30624	МПВ-М40-М32		M32x1,5	16	15	45
zeta30555	zeta30625	МПВ-М40-М50		M50x1,5	16	15	52
zeta30556	zeta30626	МПВ-М40-Г1		G1 -B	16	15	45
zeta30557	zeta30627	МПВ-М40-Г1 ¼		G1 1/4 -B	16	15	45
zeta30558	zeta30628	МПВ-М40-Г1 ½		G1 1/2 -B	16	15	50
zeta30559	zeta30629	МПВ-М40-К1		К1	16	15	45
zeta30560	zeta30630	МПВ-М40-К1 ¼		К1 1/4	16	15	45
zeta30561	zeta30631	МПВ-М40-К1 ½		К1 1/2	16	15	50
Цилиндрическая трубная резьба G по ГОСТ 6357-81							
zeta30562	zeta30632	МПВ-Г1/2-Г3/8	G1/2 -B	G3/8 -B	16	15	27
zeta30563	zeta30633	МПВ-Г1/2-Г3/4		G3/4 -B	16	15	27
zeta30564	zeta30634	МПВ-Г1/2-М16		M16x1,5	16	15	27
zeta30565	zeta30635	МПВ-Г1/2-М20		M20x1,5	16	15	27
zeta30566	zeta30636	МПВ-Г1/2-М25		M25x1,5	16	15	27
zeta30567	zeta30637	МПВ-Г1/2-К3/8		К3/8	16	15	27
zeta30568	zeta30638	МПВ-Г1/2-К1/2		К1/2	16	15	27
zeta30569	zeta30639	МПВ-Г1/2-К3/4		К3/4	16	15	27
zeta30570	zeta30640	МПВ-Г3/4-Г1/2	G3/4 -B	G1/2 -B	16	15	30
zeta30571	zeta30641	МПВ-Г3/4-Г1		G1 -B	16	15	35
zeta30572	zeta30642	МПВ-Г3/4-М20		M20x1,5	16	15	30
zeta30573	zeta30643	МПВ-Г3/4-М25		M25x1,5	16	15	30
zeta30574	zeta30644	МПВ-Г3/4-М32		M32x1,5	16	15	35
zeta30575	zeta30645	МПВ-Г3/4-К1/2		К1/2	16	15	30
zeta30576	zeta30646	МПВ-Г3/4-К3/4		К3/4	16	15	30
zeta30577	zeta30647	МПВ-Г3/4-К1		К1	16	15	35
zeta30578	zeta30648	МПВ-Г1-Г3/4	G1 -B	G3/4 -B	16	15	40
zeta30579	zeta30649	МПВ-Г1-Г1 ¼		G1 1/4 -B	16	15	43
zeta30580	zeta30650	МПВ-Г1-М25		M25x1,5	16	15	40
zeta30581	zeta30651	МПВ-Г1-М32		M32x1,5	16	15	40
zeta30582	zeta30652	МПВ-Г1-М40		M40x1,5	16	15	43
zeta30583	zeta30653	МПВ-Г1-К3/4		К3/4	16	15	40
zeta30584	zeta30654	МПВ-Г1-К1		К1	16	15	40
zeta30585	zeta30655	МПВ-Г1-К1 ¼		К1 1/4	16	15	43
zeta30586	zeta30656	МПВ-Г1 1/4-Г1		G1 -B	16	15	45
zeta30587	zeta30657	МПВ-Г1 1/4-Г1 ½		G1 1/2 -B	16	15	50
zeta30588	zeta30658	МПВ-Г1 1/4-М32	G1 1/4 -B	M32x1,5	16	15	45
zeta30589	zeta30659	МПВ-Г1 1/4-М40		M40x1,5	16	15	45
zeta30590	zeta30660	МПВ-Г1 1/4-М50		M50x1,5	16	15	52
zeta30591	zeta30661	МПВ-Г1 1/4-К1		К1	16	15	45
zeta30592	zeta30662	МПВ-Г1 1/4-К1 ¼		К1 1/4	16	15	45
zeta30593	zeta30663	МПВ-Г1 1/4-К1 ½		К1 1/2	16	15	50

По вопросам продаж и поддержки обращайтесь:

Архангельск (8182)63-90-72

Астана (7172)727-132

Белгород (4722)40-23-64

Брянск (4832)59-03-52

Владивосток (423)249-28-31

Волгоград (844)278-03-48

Вологда (8172)26-41-59

Воронеж (473)204-51-73

Екатеринбург (343)384-55-89

Иваново (4932)77-34-06

Ижевск (3412)26-03-58

Казань (843)206-01-48

Калининград (4012)72-03-81

Калуга (4842)92-23-67

Кемерово (3842)65-04-62

Киров (8332)68-02-04

Краснодар (861)203-40-90

Красноярск (391)204-63-61

Курск (4712)77-13-04

Липецк (4742)52-20-81

Магнитогорск (3519)55-03-13

Москва (495)268-04-70

Мурманск (8152)59-64-93

Набережные Челны (8552)20-53-41

Нижний Новгород (831)429-08-12

Новокузнецк (3843)20-46-81

Новосибирск (383)227-86-73

Орел (4862)44-53-42

Оренбург (3532)37-68-04

Пенза (8412)22-31-16

Пермь (342)205-81-47

Ростов-на-Дону (863)308-18-15

Рязань (4912)46-61-64

Самара (846)206-03-16

Санкт-Петербург (812)309-46-40

Саратов (845)249-38-78

Смоленск (4812)29-41-54

Сочи (862)225-72-31

Ставрополь (8652)20-65-13

Тверь (4822)63-31-35

Томск (3822)98-41-53

Тула (4872)74-02-29

Тюмень (3452)66-21-18

Ульяновск (8422)24-23-59

Уфа (347)229-48-12

Челябинск (351)202-03-61

Череповец (8202)49-02-64

Ярославль (4852)69-52-93

эл. почта: zrt@nt-rt.ru