

**По вопросам продаж и поддержки обращайтесь:**

Архангельск (8182)63  
Астана +7(7172)727  
Белгород (4722)40  
Брянск (4832)59  
Владивосток (423)249  
Волгоград (844)278  
Вологда (8172)26  
Воронеж (473)204  
Екатеринбург (343)384  
Иваново (4932)77  
Ижевск (3412)26  
Казань (843)206

Калининград (4012)72-03-81  
Калуга (4842)92-23-67  
Кемерово (3842)65-04-62  
Киров (8332)68-02-04  
Краснодар (861)203-40-90  
Красноярск (391)204-63-61  
Курск (4712)77-13-04  
Липецк (4742)52-20-81  
Магнитогорск (3519)55-03-13  
Москва (495)268-04-70  
Мурманск (8152)59-64-93  
Набережные Челны (8552)20-53-41

Нижний Новгород (831)429  
Новокузнецк (3843)20  
Новосибирск (383)227  
Орел (4862)44  
Оренбург (3532)37  
Пенза (8412)22  
Пермь (342)205  
Ростов на Дону (863)308  
Рязань (4912)46  
Самара (846)206  
Санкт Петербург (812)309  
Саратов (845)249

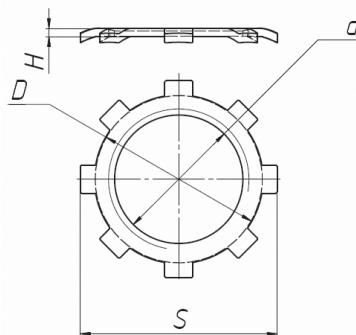
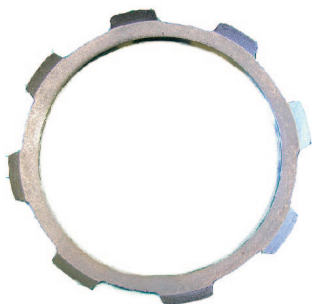
Смоленск (4812)29-41-54  
Сочи (862)225-72-31  
Ставрополь (8652)20-65-13  
Тверь (4822)63-31-35  
Томск (3822)98-41-53  
Тула (4872)74-02-29  
Тюмень (3452)66-21-18  
Ульяновск (8422)24-23-59  
Уфа (347)229-48-12  
Челябинск (351)202-03-61  
Череповец (8202)49-02-64  
Ярославль (4852)69-52-93

**эл. почта: [zrt@nt-rt.ru](mailto:zrt@nt-rt.ru)**



**Гайки установочные  
заземляющие К480-К486  
(царапающие)**

Гайки установочные заземляющие служат для создания электрического контакта между оболочкой электротехнического изделия и стальной трубой или гибким вводом. Гайки устанавливаются острыми выступами к оболочке изделия.



**Технические характеристики**

- ▶ Климатическое исполнение УЗ
- ▶ Изготавливаются по ТУ 3449-019-99856433-2014
- ▶ Материал сталь с металлическим покрытием

Артикул	Тип	Трубная резьба d, дюймы	Для труб с условным проходом, мм	Размеры, мм			Масса 1000 шт., кг
				S	H	D	
zeta40210	K480	1/2"	15	28	2,5	26	4,0
zeta40211	K481	3/4"	20	35	3,0	32	8,0
zeta40212	K482	1"	25	43	3,5	39	13,0
zeta40213	K483	1 1/4"	32	54	3,5	49	20,0
zeta40214	K484	1 1/2"	40	61	3,5	57	26,0
zeta40215	K485	2"	50	75	4,0	68	35,0
zeta40216	K486	2 1/2"	70	95	4,0	87	77,0



## Оконцеватель для металлорукава

Оконцеватель предназначен для закрепления краёв металлорукава и металлорукава в ПВХ от распускания и защиты кабеля от порезов. Входит в комплект муфт РКН (МВ), РКВ, МТ, МСМ может применяться отдельно.



### Технические характеристики

► Климатическое исполнение	У2, Х-УТ2
► Материал изготовления	Оцинкованная сталь

Артикул	Тип	Размер металлорукава, мм	Наружный диаметр оконцевателя, мм
zeta41009	Оконцеватель для металлорукава 10	10	11,5
zeta41010	Оконцеватель для металлорукава 12	12	14,0
zeta41011	Оконцеватель для металлорукава 15	15	17,3
zeta41012	Оконцеватель для металлорукава 20	20	22,7
zeta41013	Оконцеватель для металлорукава 25	25	27,7
zeta41014	Оконцеватель для металлорукава 32	32	35,4
zeta41015	Оконцеватель для металлорукава 38	38	41,5
zeta41016	Оконцеватель для металлорукава 50	50	53,2

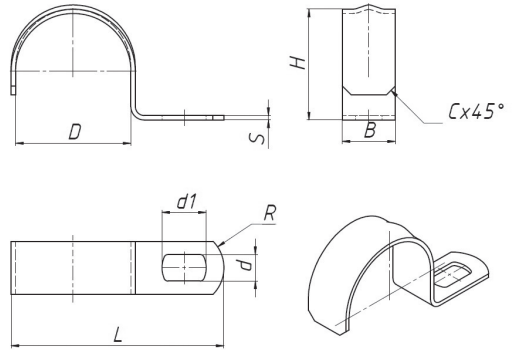


**Скобы металлические  
СО, СД**

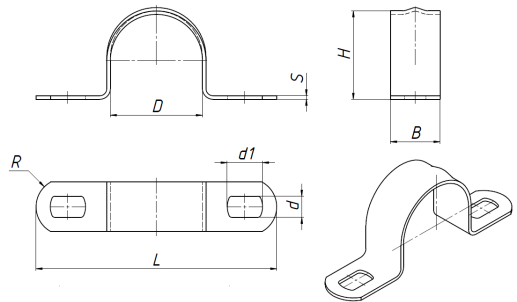
Скобы служат для крепления труб, кабелей и проводов к строительным конструкциям с помощью винтов или шурупов.



Скоба однолапковая



Скоба двухлапковая



**Технические характеристики**

- |                            |                                 |
|----------------------------|---------------------------------|
| ▶ Климатическое исполнение | УТ1,5                           |
| ▶ Изготавливаются по       | ТУ 3449-016-99856433-2014       |
| ▶ Материал                 | сталь с металлическим покрытием |

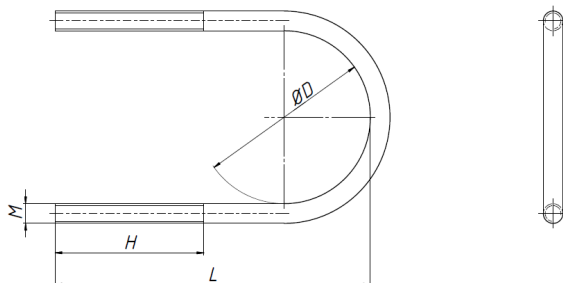


Артикул	Тип	Размеры, мм							масса, г
		D	L	B	H	S	d	d1	
Скоба однолапковая – крепление винтами/шурупами									
zeta41712	СО 8-9	8	28	10	9	1,0	4	8	3,0
zeta41713	СО 10-11	10	28	10	11	1,0	4	8	4,0
zeta41714	СО 12-13	12	33	10	13	1,0	4	8	5,0
zeta41715	СО 14-15	14	35	10	15	1,0	4	8	6,0
zeta41722	СО 16-17	16	38	10	17	1,0	4	8	6,0
zeta41716	СО 19-20	19	40	12	20	1,0	4	8	7,0
zeta41717	СО 21-22	21	43	12	22	1,0	4	7	9,0
zeta41718	СО 25-26	25	48	12	26	1,0	4	7	10,0
zeta41719	СО 31-32	31	60	16	32	1,3	6	10	17,0
zeta41720	СО 38-40	38	68	16	40	1,5	6	10	23,0
zeta41721	СО 48-50	48	78	16	52	1,5	6	10	32,0
n10060	СО 16-18								4,0
Скоба двухлапковая – крепление винтами/шурупами									
zeta41610	СД 10-11	11	42	10	11	1,0	4	8	4,5
zeta41611	СД 12-13	13	45	12	13	1,0	4	8	6,0
zeta41612	СД 14-15	15	50	12	15	1,0	4	8	7,0
zeta41613	СД 16-17	17	56	12	17	1,0	4	8	8,0
zeta41614	СД 19-20	20	58	12	20	1,0	4	8	9,0
zeta41615	СД 21-22	22	62	12	23	1,0	4	8	10,0
zeta41616	СД 25-26	26	68	14	26	1,0	4	7	13,0
zeta41617	СД 31-32	32	76	14	32	1,0	6	10	15,5
zeta41618	СД 38-40	40	86	14	40	1,3	6	10	24,0
zeta41619	СД 48-50	50	96	14	50	1,3	6	10	28,0
zeta41620	СД 60-63	62	110	16	63	1,3	6	10	37,0



## Хомутики С437 – С442

Хомутики С437 – С442 предназначены для крепления стальных труб и кабелей к различным строительным и металлическим конструкциям.



### Технические характеристики

- ▶ Климатическое исполнение У2
- ▶ Изготавливаются по ТУ 3449-018-99856433-2014
- ▶ Материал сталь с металлическим покрытием

Артикул	Тип	Размеры, мм				Наружный диаметр закрепляемого кабеля (трубы), мм
		H	L	D	M	
zeta41810	C437	36	50	28	M8	27
zeta41811	C438	38	55	35	M8	34
zeta41813	C439	45	70	50	M8	48
zeta41814	C440	50	81	62	M8	60
zeta41816	C441	60	98	77	M8	75
zeta41818	C442	65	110	90	M8	88
zeta41812	C 438/2 (1 1/4")	-	58	67	M8	58

Хомут U-образный 1/2" (M6) (15-21 мм) ЗЭТА

zeta41809

**По вопросам продаж и поддержки обращайтесь:**

Архангельск (8182)63

Астана +7(7172)727

Белгород (4722)40

Брянск (4832)59

Владивосток (423)249

Волгоград (844)278

Вологда (8172)26

Воронеж (473)204

Екатеринбург (343)384

Иваново (4932)77

Ижевск (3412)26

Казань (843)206

Калининград (4012)72-03-81

Калуга (4842)92-23-67

Кемерово (3842)65-04-62

Киров (8332)68-02-04

Краснодар (861)203-40-90

Красноярск (391)204-63-61

Курск (4712)77-13-04

Липецк (4742)52-20-81

Магнитогорск (3519)55-03-13

Москва (495)268-04-70

Мурманск (8152)59-64-93

Набережные Челны (8552)20-53-41

Нижний Новгород (831)429

Новокузнецк (3843)20

Новосибирск (383)227

Орел (4862)44

Оренбург (3532)37

Пенза (8412)22

Пермь (342)205

Ростов на Дону (863)308

Рязань (4912)46

Самара (846)206

Санкт Петербург (812)309

Саратов (845)249

Смоленск (4812)29-41-54

Сочи (862)225-72-31

Ставрополь (8652)20-65-13

Тверь (4822)63-31-35

Томск (3822)98-41-53

Тула (4872)74-02-29

Тюмень (3452)66-21-18

Ульяновск (8422)24-23-59

Уфа (347)229-48-12

Челябинск (351)202-03-61

Череповец (8202)49-02-64

Ярославль (4852)69-52-93

**эл. почта: [zrt@nt-rt.ru](mailto:zrt@nt-rt.ru)**