

НАКОНЕЧНИКИ КАБЕЛЬНЫЕ

По вопросам продаж и поддержки обращайтесь:

Архангельск (8182)63
Астана +7(7172)727
Белгород (4722)40
Брянск (4832)59
Владивосток (423)249
Волгоград (844)278
Вологда (8172)26
Воронеж (473)204
Екатеринбург (343)384
Иваново (4932)77
Ижевск (3412)26
Казань (843)206

Калининград (4012)72-03-81
Калуга (4842)92-23-67
Кемерово (3842)65-04-62
Киров (8332)68-02-04
Краснодар (861)203-40-90
Красноярск (391)204-63-61
Курск (4712)77-13-04
Липецк (4742)52-20-81
Магнитогорск (3519)55-03-13
Москва (495)268-04-70
Мурманск (8152)59-64-93
Набережные Челны (8552)20-53-41

Нижний Новгород (831)429
Новокузнецк (3843)20
Новосибирск (383)227
Орел (4862)44
Оренбург (3532)37
Пенза (8412)22
Пермь (342)205
Ростов на Дону (863)308
Рязань (4912)46
Самара (846)206
Санкт Петербург (812)309
Саратов (845)249

Смоленск (4812)29-41-54
Сочи (862)225-72-31
Ставрополь (8652)20-65-13
Тверь (4822)63-31-35
Томск (3822)98-41-53
Тула (4872)74-02-29
Тюмень (3452)66-21-18
Ульяновск (8422)24-23-59
Уфа (347)229-48-12
Челябинск (351)202-03-61
Череповец (8202)49-02-64
Ярославль (4852)69-52-93

эл. почта: zrt@nt-rt.ru

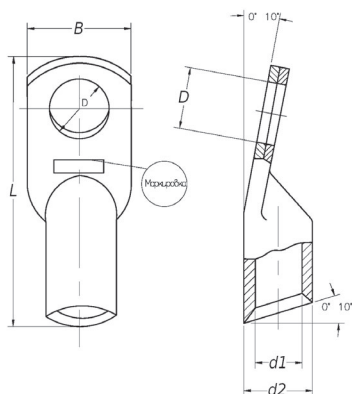


Наконечники кабельные медные под опрессовку Т ГОСТ 7386-80

Наконечники кабельные медные используются для оконцевания проводов и кабелей с медными жилами. Закрепляются на жилах опрессовкой.

Медные наконечники представлены в двух базовых модификациях:

- стандартные без покрытия;
- электролитически луженые.



Маркировка:

Т 16-6-6 УХЛ3

Климатическое исполнение

Внутренний диаметр d1, мм

Размер контактного стержня

Номинальное сечение, мм²

Изготовлен из медной трубы



Технические характеристики

| | |
|----------------------------|-----------------------------|
| ▶ Сечение жил | от 4 до 240 мм ² |
| ▶ Класс жил по | ГОСТ 22483-77 |
| ▶ Напряжение | до 35 кВ |
| ▶ Климатическое исполнение | УХЛ3 |
| ▶ Изготавливаются по | ГОСТ 7386-80 |
| ▶ Материал | Медь М2 |



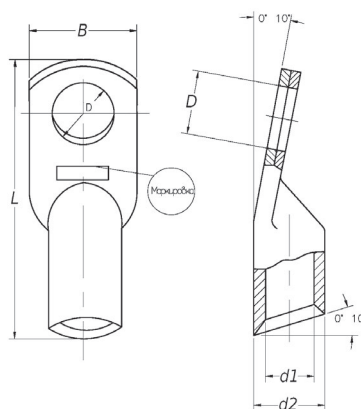
| Артикул | Тип | Диаметр контактного стержня | Размеры, мм | | | | |
|-----------|--------------|-----------------------------|-------------|----|----|------|-----|
| | | | d2 | d1 | B | D | L |
| zeta10713 | T 10-6-5 | M6 | 8 | 5 | 14 | 6,4 | 40 |
| zeta10734 | T 10-8-5 | M8 | 8 | 5 | 16 | 8,4 | 40 |
| zeta10714 | T 16-6-6 | M6 | 9 | 6 | 14 | 6,4 | 40 |
| zeta10715 | T 16-8-6 | M8 | 9 | 6 | 16 | 8,4 | 40 |
| zeta10717 | T 25-8-7 | M8 | 11 | 7 | 16 | 8,4 | 50 |
| zeta10728 | T 25-8-8 | M8 | 11 | 8 | 16 | 8,4 | 50 |
| zeta10735 | T 25-10-8 | M10 | 11 | 8 | 20 | 10,5 | 50 |
| zeta10719 | T 35-8-9 | M8 | 12 | 9 | 20 | 8,4 | 63 |
| zeta10718 | T 35-8-10 | M8 | 12 | 10 | 20 | 8,4 | 60 |
| zeta10736 | T 35-10-9 | M10 | 12 | 9 | 20 | 10,5 | 60 |
| zeta10729 | T 35-10-10 | M10 | 13 | 10 | 20 | 10,5 | 63 |
| zeta10721 | T 50-8-11 | M8 | 14 | 11 | 22 | 8,4 | 63 |
| zeta10720 | T 50-10-11 | M10 | 14 | 11 | 22 | 10,5 | 63 |
| zeta10730 | T 50-12-11 | M12 | 14 | 11 | 24 | 13 | 63 |
| zeta10722 | T 70-10-13 | M10 | 16 | 13 | 24 | 10,5 | 65 |
| zeta10731 | T 70-12-13 | M12 | 16 | 13 | 24 | 13 | 65 |
| zeta10737 | T 95-10-15 | M10 | 19 | 15 | 28 | 10,5 | 75 |
| zeta10723 | T 95-12-15 | M12 | 19 | 15 | 28 | 13,0 | 75 |
| zeta10724 | T 120-12-17 | M12 | 22 | 17 | 34 | 13,0 | 81 |
| zeta10738 | T 150-12-19 | M12 | 25 | 19 | 36 | 13,0 | 90 |
| zeta10725 | T 150-16 -19 | M16 | 25 | 19 | 36 | 17,0 | 90 |
| zeta10726 | T 185-16 -21 | M16 | 27 | 21 | 40 | 17,0 | 95 |
| zeta10727 | T 240-16 -24 | M16 | 32 | 24 | 48 | 17,0 | 105 |



Наконечники кабельные медные луженые ТМЛ под опрессовку ГОСТ 7386-80

Наконечники кабельные медные луженые, закрепляемые опрессовкой, используются для оконцевания проводов и кабелей с медными жилами.

Покрытие обеспечивает возможность долгосрочного хранения и подключения к алюминиевой шине.



Маркировка:

ТМЛ 16-6-6 Т2

Климатическое исполнение
Внутренний диаметр $d1$, мм
Размер контактного стержня
Номинальное сечение, мм²
Изготовлен из медной трубы

| Технические характеристики | |
|----------------------------|-------------------------------|
| ▶ Сечение жил | от 2,5 до 240 мм ² |
| ▶ Класс жил по | ГОСТ 22483-77 |
| ▶ Напряжение | до 35 кВ |
| ▶ Климатическое исполнение | T2 |
| ▶ Изготавливаются по | ГОСТ 7386-80 |
| ▶ Материал | Медь М2 |
| ▶ Защитное покрытие | Олово-висмут [Sn-Bi] |



| Артикул | Тип | Диаметр контактного стержня | Размеры, мм | | | | |
|-----------|---------------|-----------------------------------|-------------|-----|----|------|-----|
| | | | d2 | d1 | B | D | L |
| zeta10610 | ТМЛ 2,5-4-2,6 | M4 | 5 | 2,6 | 8 | 5,3 | 28 |
| zeta10611 | ТМЛ 2,5-5-2,6 | M5 | 5 | 2,6 | 9 | 5,3 | 28 |
| zeta10612 | ТМЛ 2,5-6-2,6 | M6 | 5 | 2,6 | 12 | 6,4 | 30 |
| zeta10613 | ТМЛ 4-5-3 | M5 | 5 | 3 | 10 | 5,3 | 32 |
| zeta10614 | ТМЛ 4-6-3 | M6 | 5 | 3 | 12 | 6,4 | 32 |
| zeta10615 | ТМЛ 6-5-4 | M5 | 6 | 4 | 10 | 5,3 | 32 |
| zeta10616 | ТМЛ 6-6-4 | M6 | 6 | 4 | 12 | 6,4 | 32 |
| zeta10617 | ТМЛ 10-6-5 | M6 | 8 | 5 | 14 | 6,4 | 40 |
| zeta10618 | ТМЛ 10-8-5 | M8 | 8 | 5 | 16 | 8,4 | 40 |
| zeta10619 | ТМЛ 16-6-6 | M6 | 9 | 6 | 14 | 6,4 | 40 |
| zeta10620 | ТМЛ 16-8-6 | M8 | 9 | 6 | 16 | 8,4 | 40 |
| zeta10621 | ТМЛ 25-8-7 | M8 | 11 | 7 | 16 | 8,4 | 50 |
| zeta10622 | ТМЛ 25-8-8 | M8 | 11 | 8 | 16 | 8,4 | 50 |
| zeta10623 | ТМЛ 25-10-8 | M10 | 11 | 8 | 20 | 10,5 | 50 |
| zeta10625 | ТМЛ 35-8-9 | M8 | 12 | 9 | 20 | 8,4 | 60 |
| zeta10624 | ТМЛ 35-8-10 | M8 | 13 | 10 | 20 | 8,4 | 63 |
| zeta10636 | ТМЛ 35-10-9 | M10 | 12 | 9 | 20 | 10,5 | 60 |
| zeta10626 | ТМЛ 35-10-10 | M10 | 13 | 10 | 20 | 10,5 | 63 |
| zeta10637 | ТМЛ 50-8-11 | M8 | 14 | 11 | 22 | 8,4 | 63 |
| zeta10627 | ТМЛ 50-10-11 | M10 | 14 | 11 | 22 | 10,5 | 63 |
| zeta10628 | ТМЛ 50-12-11 | M12 | 14 | 11 | 24 | 13,0 | 63 |
| zeta10629 | ТМЛ 70-10-13 | M10 | 16 | 13 | 24 | 10,5 | 65 |
| zeta10630 | ТМЛ 70-12-13 | M12 | 16 | 13 | 24 | 13,0 | 65 |
| zeta10638 | ТМЛ 95-10-15 | M10 | 19 | 15 | 28 | 10,5 | 75 |
| zeta10631 | ТМЛ 95-12-15 | M12 | 19 | 15 | 28 | 13,0 | 75 |
| zeta10632 | ТМЛ 120-12-17 | M12 | 22 | 17 | 34 | 13,0 | 81 |
| zeta10639 | ТМЛ 120-16-17 | M16 | 22 | 17 | 34 | 17,0 | 81 |
| zeta10640 | ТМЛ 150-12-19 | M12 | 25 | 19 | 36 | 13,0 | 90 |
| zeta10633 | ТМЛ 150-16-19 | M16 | 25 | 19 | 36 | 17,0 | 90 |
| zeta10634 | ТМЛ 185-16-21 | M16 | 27 | 21 | 40 | 17,0 | 95 |
| zeta10635 | ТМЛ 240-16-24 | M16 | 32 | 24 | 48 | 17,0 | 105 |



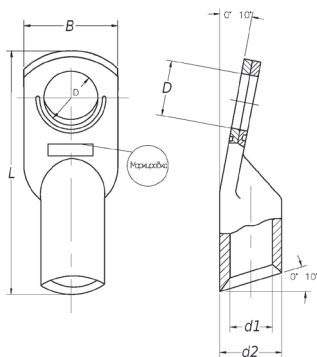
**Наконечники кабельные
алюминиевые ТА
ГОСТ 9581-80**

Наконечники кабельные алюминиевые, закрепляются опрессовкой, применяются для оконцевания проводов и кабелей с алюминиевыми жилами.

Маркировка:

ТА 25-8-7 УХЛЗ

Климатическое исполнение
Внутренний диаметр d1, мм
Размер контактного стержня
Номинальное сечение, мм²
Изготовлен из алюминиевой трубы



Технические характеристики

- ▶ Сечение жил от 16 до 240 мм²
- ▶ Класс жил по ГОСТ 22483-77
- ▶ Напряжение до 35 кВ
- ▶ Климатическое исполнение УХЛЗ
- ▶ Изготавливаются по ГОСТ 9581-80
- ▶ Материал Алюминий АД1М

| Артикул | Тип | Диаметр контактного стержня | Размеры, мм | | | | |
|-----------|--------------|-----------------------------|-------------|----|------|------|-----|
| | | | d1 | d2 | B | D | L |
| zeta10410 | ТА 16-8-5,4 | M8 | 5,4 | 10 | 16,5 | 8,4 | 59 |
| zeta10411 | ТА 25-8-7 | M8 | 7,0 | 12 | 18,0 | 8,4 | 62 |
| zeta10412 | ТА 35-10-8 | M10 | 8,0 | 14 | 20,0 | 10,5 | 68 |
| zeta10413 | ТА 50-10-9 | M10 | 9,0 | 16 | 23,0 | 10,5 | 75 |
| zeta10415 | ТА 70-12-12 | M12 | 12,0 | 18 | 25,0 | 13,0 | 86 |
| zeta10416 | ТА 95-12-13 | M12 | 13,0 | 20 | 28,0 | 13,0 | 89 |
| zeta10417 | ТА 120-12-14 | M12 | 14,0 | 22 | 33,0 | 13,0 | 96 |
| zeta10419 | ТА 150-16-17 | M16 | 17,0 | 24 | 34,0 | 17,0 | 107 |
| zeta10420 | ТА 185-16-19 | M16 | 19,0 | 26 | 36,0 | 17,0 | 116 |
| zeta10421 | ТА 185-18-19 | M18 | 19,0 | 26 | 36,0 | 19,0 | 116 |
| zeta10422 | ТА 240-20-20 | M20 | 20,0 | 28 | 40,0 | 21,0 | 126 |



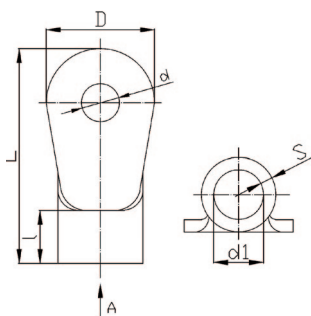
Наконечники кабельные медные под пайку П

Наконечники кабельные медные под пайку служат для оконцевания проводов и кабелей с медными многопроволочными жилами, имеют защитное гальваническое покрытие.

Маркировка:

П 4-4 Т2

П — Наконечник медный под пайку
 4 — Номинальное сечение, мм²
 4 — Размер контактного стержня
 Т2 — Климатическое исполнение



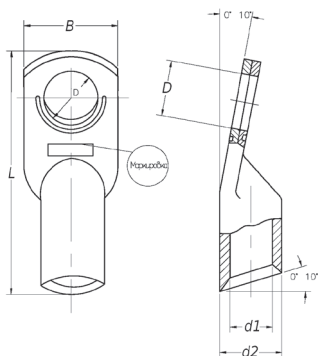
Технические характеристики

- ▶ Сечение жил от 2,5 до 120 мм²
- ▶ Покрытие олово-висмут
- ▶ Напряжение до 35 кВ
- ▶ Климатическое исполнение Т2
- ▶ Изготавливается по ТУ 3449-015-99856433-2013
- ▶ Материал Медь М2
- ▶ Толщина покрытия 6 мкм

| Артикул | Тип | Сечение, мм ² | Диаметр контактного стержня | Размеры, мм | | | | | |
|-----------|----------|--------------------------|-----------------------------|-------------|------|-----|----|------|------|
| | | | | l | L | S | D | d | d1 |
| zeta10810 | П 2,5-4 | 2,5 | M4 | 5 | 16 | 0,8 | 8 | 4,3 | 2,3 |
| zeta10825 | П 4-5 | 4 | M5 | 6 | 20 | 1,0 | 10 | 5,3 | 3,0 |
| zeta10812 | П 6-5 | 6 | M5 | 6 | 20 | 1,0 | 10 | 5,3 | 4,0 |
| zeta10813 | П 10-6 | 10 | M6 | 8 | 23,5 | 1,1 | 12 | 6,5 | 4,5 |
| zeta10814 | П 16-6 | 16 | M6 | 10 | 25,5 | 1,2 | 11 | 6,5 | 5,8 |
| zeta10824 | П 25-8 | 25 | M8 | 11 | 33 | 1,5 | 16 | 8,4 | 7,5 |
| zeta10816 | П 35-8 | 35 | M8 | 12 | 34 | 1,6 | 16 | 8,4 | 9,0 |
| zeta10817 | П 50-8 | 50 | M8 | 16 | 43 | 1,8 | 18 | 8,4 | 11,0 |
| zeta10818 | П 70-10 | 70 | M10 | 18 | 49 | 2,0 | 24 | 10,5 | 13,0 |
| zeta10819 | П 95-10 | 95 | M10 | 20 | 54 | 2,5 | 27 | 10,5 | 15,0 |
| zeta10820 | П 120-10 | 120 | M10 | 22 | 56 | 3,0 | 24 | 10,5 | 16,5 |



Наконечники кабельные медно-алюминиевые (напыление) ТАМ ГОСТ 9581-80



Наконечники кабельные медно-алюминиевые ТАМ, закрепляются опрессовкой, служат для оконцевания кабелей и проводов с алюминиевыми жилами при присоединении к медным выводам электротехнических устройств. Высокопрочное напыление наносится на контактную сторону площадки.

Маркировка:

ТАМ 25-8-7 УХЛ3

Климатическое исполнение
 Внутренний диаметр d1, мм
 Размер контактного стержня
 Номинальное сечение, мм²
 Изготовлен из алюминиевой трубы

Технические характеристики

- ▶ Сечение жил от 16 до 240 мм²
- ▶ Класс жил по ГОСТ 22483-77
- ▶ Напряжение до 35 кВ
- ▶ Климатическое исполнение УХЛ3
- ▶ Изготавливаются по ГОСТ 9581-80 изм.4
- ▶ Материал алюминий АД1М с медным напылением
- ▶ Толщина меди 100-150мк

| Артикул | Тип | Диаметр контактного стержня | Размеры, мм | | | | |
|--|---------------|-----------------------------|------------------|------------|------------|-----------|------------|
| | | | d1 | d2 | B | D | L |
| zeta10210 | ТАМ 16-8-5,4 | M8 | 5,4 | 10 | 16,5 | 8,4 | 59 |
| zeta10211 | ТАМ 25-8-7 | M8 | 7,0 | 12 | 18,0 | 8,4 | 62 |
| zeta10212 | ТАМ 35-10-8 | M10 | 8,0 | 14 | 20,0 | 10,5 | 68 |
| zeta10213 | ТАМ 50-10-9 | M10 | 9,0 | 16 | 23,0 | 10,5 | 75 |
| zeta10215 | ТАМ 70-12-12 | M12 | 12,0 | 18 | 25,0 | 13,0 | 86 |
| zeta10216 | ТАМ 95-12-13 | M12 | 13,0 | 20 | 28,0 | 13,0 | 89 |
| zeta10217 | ТАМ 120-12-14 | M12 | 14,0 | 22 | 33,0 | 13,0 | 96 |
| zeta10219 | ТАМ 150-16-17 | M16 | 17,0 | 24 | 34,0 | 17,0 | 107 |
| zeta10221 | ТАМ 185-18-19 | M18 | 19,0 | 26 | 36,0 | 19,0 | 116 |
| zeta10222 | ТАМ 240-20-20 | M20 | 20,0 | 28 | 40,0 | 21,0 | 126 |
| Наконечник ТАМ 25-8-7 сварной ЗЭТА | | | zeta10311 | 19 | 140 | 30 | 90 |
| Наконечник ТАМ 120-14-15 сварной ЗЭТА | | | zeta10316 | 85 | 140 | 40 | 100 |
| Наконечник ТАМ 185-17-18 сварной ЗЭТА | | | zeta10318 | 134 | 150 | 50 | 150 |

НАКОНЕЧНИКИ КАБЕЛЬНЫЕ

По вопросам продаж и поддержки обращайтесь:

Архангельск (8182)63
Астана +7(7172)727
Белгород (4722)40
Брянск (4832)59
Владивосток (423)249
Волгоград (844)278
Вологда (8172)26
Воронеж (473)204
Екатеринбург (343)384
Иваново (4932)77
Ижевск (3412)26
Казань (843)206

Калининград (4012)72-03-81
Калуга (4842)92-23-67
Кемерово (3842)65-04-62
Киров (8332)68-02-04
Краснодар (861)203-40-90
Красноярск (391)204-63-61
Курск (4712)77-13-04
Липецк (4742)52-20-81
Магнитогорск (3519)55-03-13
Москва (495)268-04-70
Мурманск (8152)59-64-93
Набережные Челны (8552)20-53-41

Нижний Новгород (831)429
Новокузнецк (3843)20
Новосибирск (383)227
Орел (4862)44
Оренбург (3532)37
Пенза (8412)22
Пермь (342)205
Ростов на Дону (863)308
Рязань (4912)46
Самара (846)206
Санкт Петербург (812)309
Саратов (845)249

Смоленск (4812)29-41-54
Сочи (862)225-72-31
Ставрополь (8652)20-65-13
Тверь (4822)63-31-35
Томск (3822)98-41-53
Тула (4872)74-02-29
Тюмень (3452)66-21-18
Ульяновск (8422)24-23-59
Уфа (347)229-48-12
Челябинск (351)202-03-61
Череповец (8202)49-02-64
Ярославль (4852)69-52-93

эл. почта: zrt@nt-rt.ru